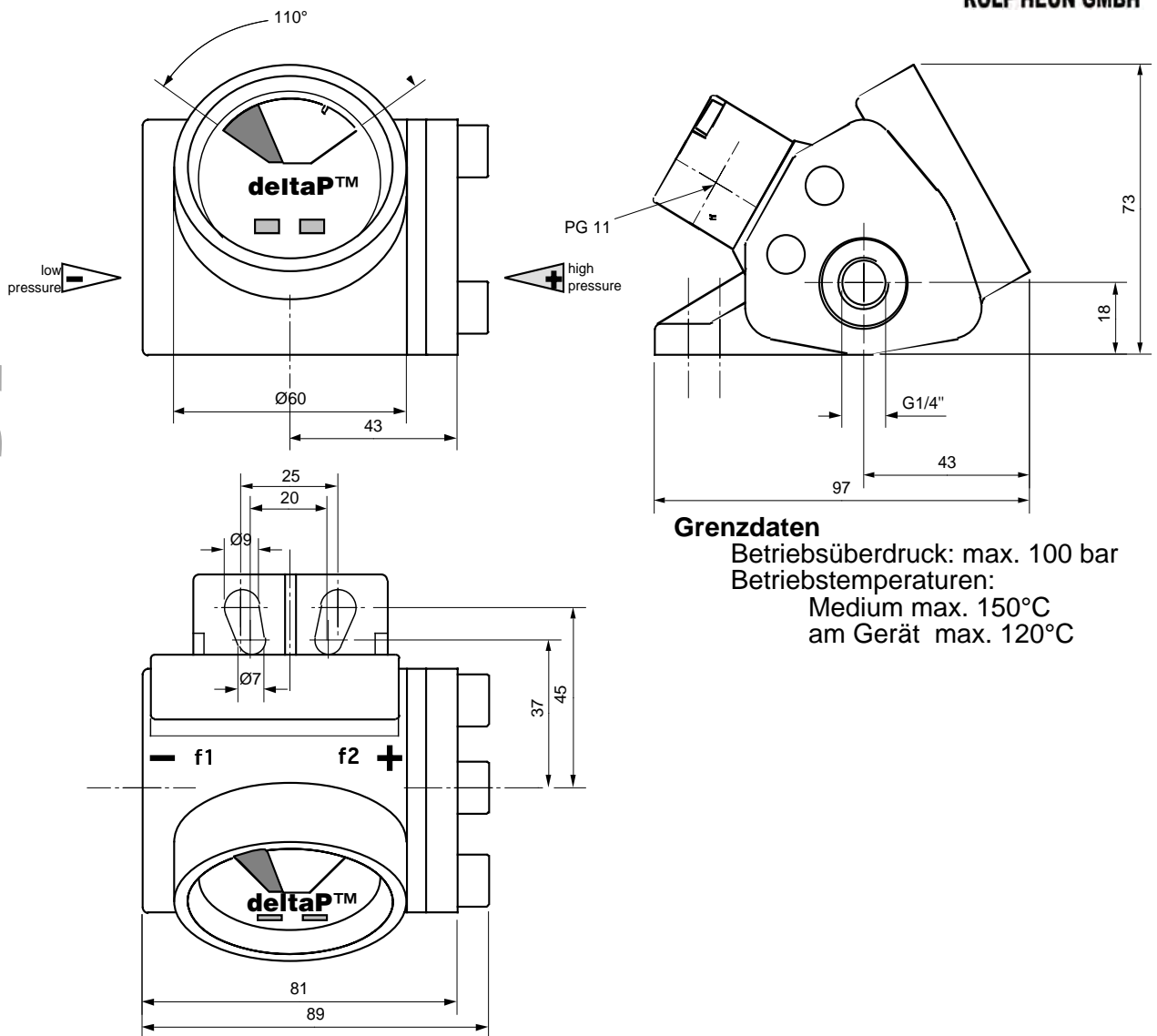


Typ 5.01



Grenzdaten

Betriebsüberdruck: max. 100 bar
 Betriebstemperaturen:
 Medium max. 150°C
 am Gerät max. 120°C

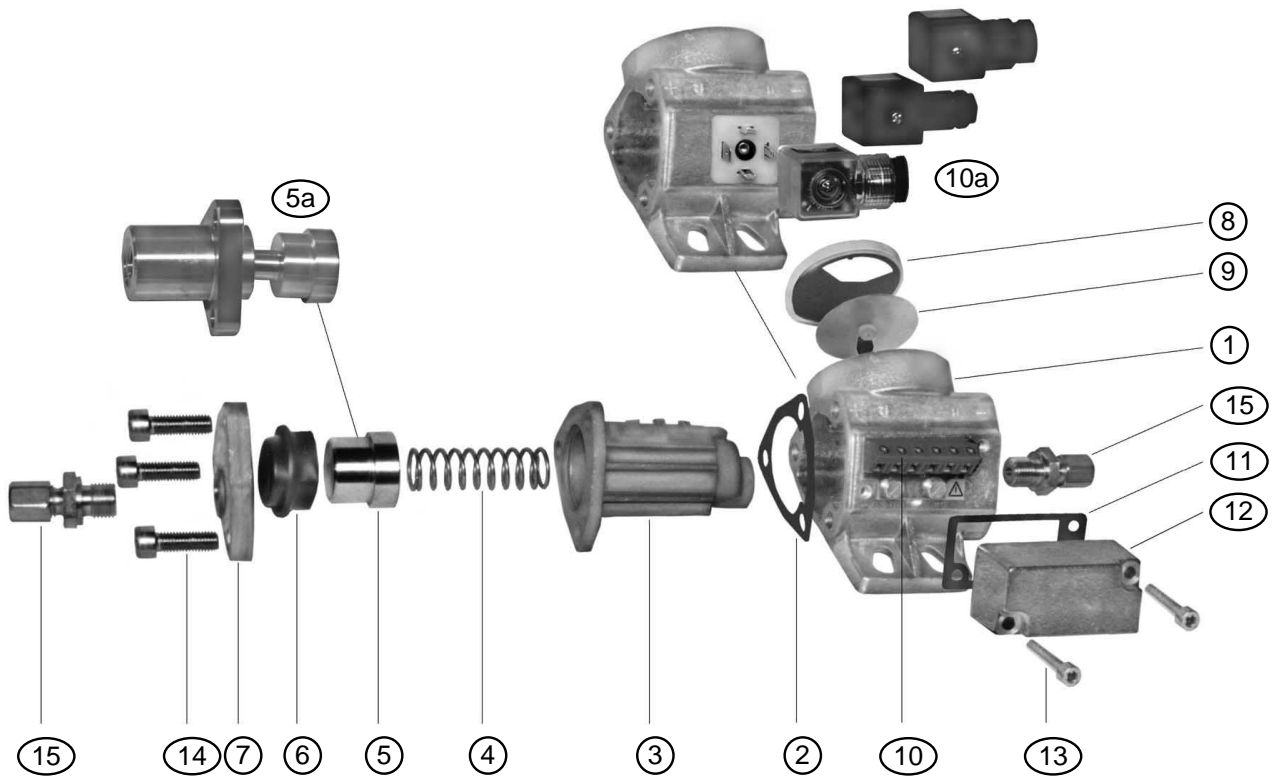
Anwendung Die deltaP - Differenzdruckanzeiger dienen zur Überwachung einer veränderlichen Druckdifferenz durch optische Anzeige und elektrische Kontaktgabe in bis zu zwei Punkten.

Beschreibung Ein hermetisch abgedichteter Kolben bewegt sich durch verändertes Druckgefälle aus seiner Nullstellung gegen die Wirkung einer geeichten Messfeder. Die dem jeweiligen Druckgefälle entsprechende Kolbenstellung wird permanent-magnetisch, d.h. reibungsarm, auf ein Anzeigefeld und gegebenenfalls Reed-Kontakte zur elektrischen Signalgabe übertragen. In einem Bereich von 10...100% p , dargestellt auf 0... 110° Anzeigewinkel des Displays, wird der Rotanteil der Anzeigescheibe sichtbar, bei 75% p (Markierung im Display) wird üblicherweise der erste (f1), bei 100% p der zweite (f2) Reedkontakt betätigt. Die Schaltpunkte sind in das Display eingraviert.

Anschluss Der Anschluss sollte von Fachpersonal durchgeführt werden, um eine einwandfreie Funktion zu gewährleisten. Er erfolgt üblicherweise mittels G1/4" - Rohrverschraubungen. Die Abdichtung kann mittels Flachdichtung oder im Gewinde mittels Teflonband oder Kleber erfolgen. Der niedrigere Druck wird an die mit "-" , der höhere Druck an die mit "+" gekennzeichnete Seite des Gerätes angeschlossen.

Elektrischer Anschluß: siehe gesondertes Beiblatt

Typ 5.01



Nr.	Bezeichnung	Material / Bezeichnung	optional
1	Gehäuse	GK AISi 12	
2	Gehäusedichtung		
3	Zylinder	CrNi Präzisionsguss, W.St.-Nr. 1.4450	
4	Messfeder	W.St.-Nr. 1.4310	teflonisiert, Sonderwerkstoffe
5	Kolben mit Ringmagnet	CrNi-Stahl W.St.-Nr. 1.4435, Bariumferrit	Sonderwerkstoffe
5a	Hochdruckaufsatz	CrNi-Stahl, W.St.-Nr. 1.4435	
6	Rollmembrane	Perbunan	Viton, EP
7	Gehäusedeckel	CrNi Präzisionsguss, W.St.-Nr. 1.4450	
8	Sichtscheibe	Polycarbonat (Makrolon)	
9	Anzeigescheibe (blau/rot) mit Magnet	Al ,Ms, Bariumferrit	
10	Klemmleiste	Kunststoff, Ms (verzinkt)	Steckverbinder
0a	Steckverbinder	DIN 43650	andere auf Anfrage
11	Deckeldichtung	Perbunan	
12	Deckel	GK AISi 12	
13	Innensechskantschraube	DIN 912 M5x25 CrNi-Stahl	
14	Innensechskantschraube	DIN 912 M8x25 CrNi-Stahl	
15	G 1/4" Rohrverschraubung	W.St.-Nr. 1.4571	

Wartung

deltaP - Differenzdruckanzeiger bedürfen im allgemeinen keiner Wartung.

Durch Alterungserscheinungen der Dichtung oder durch übergroße Differenzdruckbelastungen kann es jedoch zu einer Beschädigung der Rollmembrane kommen.



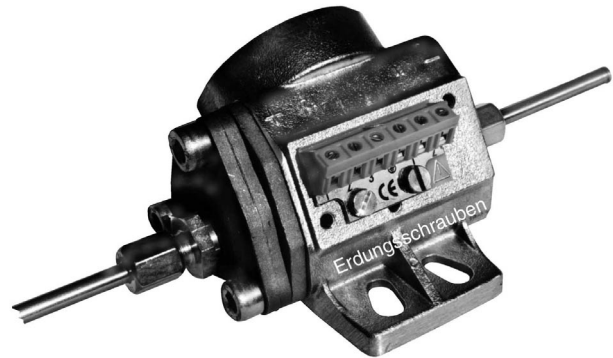
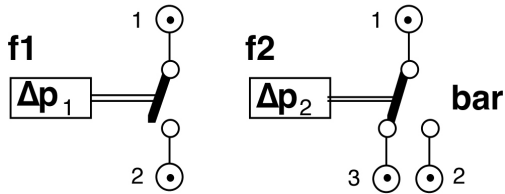
Bei einer Beschädigung der Rollmembrane oder der Dichtung erfolgt eine Fehl- oder keine Anzeige des Differenzdrucks!

Hierbei kann es aufgrund der engen Passung zu einer nur geringen by-pass-Strömung durch den Differenzdruckanzeiger kommen. Das Geräteinnere kann dabei jedoch verschmutzen. Sollte also während einer ungewöhnlich langen Zeit konstanter Differenzdruck angezeigt werden, empfiehlt es sich, das Geräteinnere auf Verschmutzung und insbesondere die Rollmembrane oder den O-Ring auf Beschädigungen hin zu kontrollieren. Gegebenenfalls sind das Geräteinnere und die Anschlußleitungen zu reinigen und die Rollmembrane zu erneuern.

Bei der Montage der Rollmembrane ist darauf zu achten, daß sich die darauf befindlichen Noppen auf der Seite des Kolbens befinden.



Kontaktschaltbild



ACHTUNG:



Der Anschluß des Gerätes ist nur von entsprechend ausgebildetem Fachpersonal durchzuführen. Vorher sind die verwendeten Anschlußkabel in jedem Fall vom Netz zu trennen.

KABEL-VORBEREITUNG:

Vor dem Anschluß sind alle Kabelenden zu verzinnen oder mit Endhülsen zu versehen.

KONTAKTBESCHALTUNG:

Die Kontakte sind im Differenzdruckanzeiger gemäß obenstehendem Schaltbild beschaltet. Der jeweilige, auf dem Display eingravierte Differenzdruck (Δp_1 , Δp_2) schaltet die Kontakte (f1, f2). Jedem Kontakt ist eine Klemmleiste auf der Rückseite des Differenzdruckanzeigers zugeordnet. Diese sind durch einen abgedichteten Aluminiumdeckel abgedeckt.

Die Klemmenbeschriftung befindet sich auf der Oberseite des Differenzdruckanzeigers und auf der Platine.

Die Erdung des Gehäuses kann entweder an der Erdungsklemme oder an einer der beiden messingfarbenen Erdungsschrauben erfolgen. Bei Verlust dieser Schrauben sind diese unbedingt zu ersetzen, da sie gleichzeitig zur Befestigung der Anschlußplatine dienen.

ANSCHLUSS:

Das Kabel muß vor der Klemmenmontage durch eine beliebige Anschlußstülle PG 11, den Aluminiumdeckel und die Deckeldichtung geführt werden. Anschließend können die Kabel gemäß obigem Schaltbild angeschlossen werden. Das max. Anzugsmoment beträgt 2Nm.

Schließlich ist der Aluminiumdeckel und dessen Dichtung wieder mit dem Gehäuse zu verschrauben.

Elektrische Grenzdaten:

Kontakt		f1	f2
Schaltvermögen	max. W	120	30
Schaltvermögen	max. VA	120	60
Schaltspannung	max. V \cong	250	250
Schaltstrom	max. A	3	1
Dauergrenzstrom	max. A	5	2
Spannungsfestigkeit	V	800	500
Durchgangswiderstand	max. m Ω	100	100
Isolationswiderstand	typ. Ω	10 ¹¹	10 ⁹
Anschlußkabel	max. mm ²	1,5	1,5

Hochspannungstestet bis 1350 VAC gegen Nulleiter
Isolationsschutzklasse IP 65

