

### Inhaltsverzeichnis

1. Sicherheitshinweise
2. Verwendungszweck
3. Produkt- und Funktionsbeschreibung
4. Installation und Montage
5. Inbetriebnahme
6. Wartung
7. Transport
8. Service
9. Zubehör
10. Entsorgung
11. Technische Daten
12. Maßzeichnungen
13. Bestellkennzeichen



## 1. Sicherheitshinweise

### 1.1. Allgemeines



Diese Betriebsanleitung enthält grundlegende und unbedingt zu beachtende Hinweise für Installation, Betrieb und Wartung des Gerätes. Sie ist unbedingt vor Montage und Inbetriebnahme des Gerätes vom Monteur, vom Betreiber sowie dem für das Gerät zuständigen Fachpersonal zu lesen. Diese Bedienungsanleitung muss ständig am Einsatzort zugänglich verfügbar sein.

Die nachfolgenden Abschnitte über allgemeine Sicherheitshinweise 1.2-1.7 sowie auch die folgenden speziellen Hinweise zu Verwendungszweck bis Entsorgung 2-10 enthalten wichtige Sicherheitshinweise, deren Nichtbeachtung Gefahren für Mensch und Tier, oder Sachen und Objekte hervorrufen kann.

### 1.2. Personalqualifikation

Das zur Montage, Bedienung, Wartung und Inspektion bestellte Personal muss eine den übertragenen Aufgaben ausreichende Qualifikation aufweisen und entsprechend den Anforderungen der Aufgabenstellung bei Montage, Bedienung, Wartung und Inspektion ausreichend eingewiesen und geschult sein.

### 1.3. Gefahren bei Missachtung der Sicherheitshinweise

Eine Missachtung dieser Sicherheitshinweise, der vorgesehenen Einsatzzwecke oder der in den technischen Gerätedaten ausgewiesenen Grenzwerte für den Einsatz kann zu Gefährdung oder zum Schaden von Personen, der Umwelt oder gar der Anlage selbst führen. Schadensersatzansprüche gegenüber Ü[ | - P ^ } Ä { à P Á & @ a i ^ } Á & @ in einem solchen Fall aus.

### 1.4. Sicherheitshinweise für Betreiber und Bediener

Sicherheitshinweise zum ordnungsgemäßen Betrieb des Gerätes sind zu beachten. Sie sind vom Betreiber dem jeweiligen Personal für Montage, Wartung, Inspektion und Betrieb zugänglich bereitzustellen. Gefährdungen durch elektrische Energie sowie freigesetzte Energie des Mediums, durch austretende Medien sowie durch unsachgemäßen Anschluss des Gerätes sind auszuschließen. Einzelheiten hierzu sind den entsprechend zutreffenden Vorschriftenwerken wie DIN EN, UVV sowie bei branchenbezogenen Einsatzfällen DVWG-, Ex-, GL-, etc. den VDE-Richtlinien sowie den Vorschriften der örtlichen EVUs zu entnehmen.



### 1.5. Unzulässiger Umbau

Umbauten oder sonstige technische Veränderungen des Gerätes durch den Kunden sind nicht zulässig. Dies gilt auch für den Einbau von Ersatzteilen. Eventuelle Umbauten/Veränderungen werden ausschließlich durch Fischer Mess- und Regeltechnik GmbH durchgeführt.

### 1.6. Unzulässige Betriebsweisen

Die Betriebssicherheit des Gerätes ist nur bei bestimmungsgemäßer Verwendung gewährleistet. Die Geräteausführung muss dem in der Anlage verwendeten Medium angepasst sein. Die in den technischen Daten angegebenen Grenzwerte dürfen nicht überschritten werden.

### 1.7. Sicherheitsbewusstes Arbeiten bei Wartung und Montage

Die in dieser Betriebsanleitung aufgeführten Sicherheitshinweise, bestehende nationale Vorschriften zur Unfallverhütung und interne Arbeits-, Betriebs- und Sicherheitsvorschriften des Betreibers sind zu beachten.

Der Betreiber ist dafür verantwortlich, dass alle vorgeschriebenen Wartungs-, Inspektions-, und Montagearbeiten von autorisiertem und qualifiziertem Fachpersonal ausgeführt werden.

## 2. Verwendungszweck

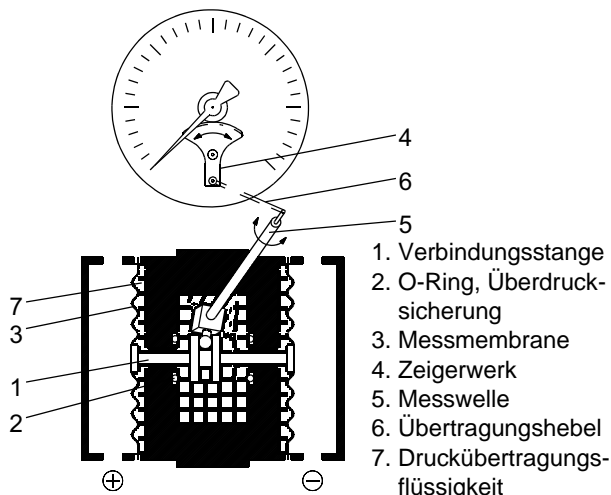
Die Geräte sind ausschließlich für die vom Hersteller im Datenblatt / Bedienungsanleitung bezeichneten Verwendungszwecke einzusetzen.

Die Geräte dienen als Anzeige- und Schaltgeräte bei gasförmigen und flüssigen Medien.

Die eingebauten Schaltelemente sind mechanisch wirkende Magnetspring-, Schleichkontakte oder induktive Näherungsschalter in Schlitzbauform. Bei Überschreiten der eingestellten Grenzwerte werden Ausgangsströme geöffnet bzw. geschlossen.

## 3. Produkt- und Funktionsbeschreibung

### 3.1. Funktionsbild



### 3.2. Aufbau und Wirkungsweise

Die zu vergleichenden Drücke wirken auf je eine Messmembrane. Diese sind durch eine Verbindungsstange starr miteinander verbunden. Zur Kompensation des statischen Druckes ist der Zwischenraum zwischen den Messmembranen mit einer Druckübertragungsflüssigkeit gefüllt. Bei Druckgleichheit befinden sich beide Messmembranen in Ruhelage. Bei Druckunterschied entsteht an den Messmembranen eine Kraft, die deren Auslenkung in Richtung des niedrigeren Druckes bewirkt. Durch die Verbindungsstange wird die Auslenkung der Druckmembranen auf den an der Messwelle montierten Übertragungshebel übertragen. Proportional zum anstehenden Differenzdruck führt die Messwelle eine Drehbewegung aus, die durch das Zeigerwerk in einen Drehwinkel zwischen 0 und 270° übersetzt wird. Bei einseitiger Belastung des Messsystems über den Messbereich hinaus tritt die Überdrucksicherung in Funktion. Durch den Überdruck wird die überlastete Membran mit ihrem Bund gegen den inneren O-Ring gepresst. Hierdurch entstehen zwischen den Messmembranen zwei getrennte Druckräume, die beide mit Flüssigkeit gefüllt sind. Im an die überlastete Messmembran angrenzenden Druckraum baut sich ein dem Überdruck entsprechender Druck auf, so dass die Messmembran durch die eingeschlossene Flüssigkeit abgestützt wird. Die an der Messmembran anstehenden Kräfte kompensieren sich dadurch.

## 4. Installation und Montage

Bei Ausführungen mit eingebauten Kontakten ist die Gehäuseschutzart IP65 nur gewährleistet, wenn die zur Kabelverschraubung passende Anschlussleitung verwendet wird. Ihr Außendurchmesser muss zwischen 7 und 13 mm liegen.

Mittels angepasster Zubehörteile kann das Gerät auf ebenen Wänden, Montageplatten, an Rohrleitungen oder in Paneelen und Tafeln montiert werden (Einzelheiten siehe 11. Technische Daten und 12. Maßzeichnungen).

Werkseitig ist das Gerät für die senkrechte Einbaulage vorgesehen und justiert. Bei von der Senkrechten abweichenden Einbaulage (max.  $\pm 10^\circ$ ) muss die Nullstellung des Zeigers korrigiert werden (siehe 5.2).

### 4.1. Prozessanschluss

- Nur durch autorisiertes und qualifiziertes Fachpersonal.
- Beim Anschließen des Gerätes müssen die Leitungen drucklos sein.
- Das Gerät ist durch geeignete Maßnahmen vor Druckstößen zu sichern.
- Eignung des Gerätes für die zu messenden Medien beachten.
- Maximaldruck beachten.



## 4.2. Elektroanschluss

- Nur durch autorisiertes und qualifiziertes Fachpersonal.
- Der elektrische Anschluss des Gerätes ist gemäß den relevanten Vorschriften des VDE sowie den Vorschriften des örtlichen EVU durchzuführen.
- Vor elektrischem Anschluss Anlage freischalten.
- Verbrauchsangepasste Sicherungen vorschalten.

## 5. Inbetriebnahme

- Voraussetzung für die Inbetriebnahme ist die ordnungsgemäße Installation aller elektrischen Versorgungs- und Messleitungen. Alle Anschlussleitungen müssen so verlegt werden, dass keine mechanischen Kräfte auf das Gerät einwirken.
- Die Druckmessleitungen sind so mit Gefälle zu verlegen, dass z. B. bei Flüssigkeitsmessungen keine Luftsäcke und bei Gasmessungen keine Wassersäcke auftreten können. Wenn das notwendige Gefälle nicht erreicht wird, so sind an geeigneten Stellen Wasser- bzw. Luftabscheider einzubauen.
- Die Druckmessleitungen sind möglichst kurz zu halten und ohne scharfe Krümmungen zu verlegen, um das Auftreten störender Verzugzeiten zu vermeiden.
- Bei flüssigen Messmedien müssen die Druckanschlussleitungen entlüftet werden, da unterschiedliche Flüssigkeitssäulen in den Leitungen Messfehler ergeben. Wird Wasser als Messmedium eingesetzt, muss das Gerät vor Frost geschützt werden.
- Nach Inbetriebnahme ist die Dichtheit der Druckanschlussleitungen zu prüfen.

### 5.1. Anzuschließende Druckmessleitungen

Die Druckanschlüsse sind mit + und – Symbolen am Gerät gekennzeichnet. Die Druckanschlussleitungen sind entsprechend dieser Kennzeichnung zu montieren.

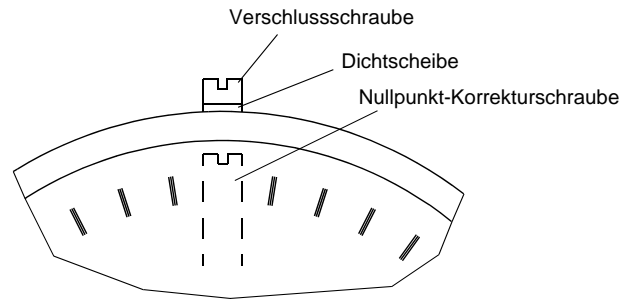
Differenzdruckmessungen: + höherer Druck / – niedriger Druck

### 5.2. Nullpunkt-Korrektur

Die Differenzdruckmessgeräte werden werkseitig justiert ausgeliefert, so dass sich Justierarbeiten am Montageort im Regelfall erübrigen.

- Messkammer (+) und (-) -Seite drucklos oder mit dem vorhandenen statischen Anlagendruck belasten.
- Verschlusschraube demontieren.
- Messwertzeiger mittels Nullpunkt-Korrekturschraube auf Skalennullpunkt stellen.
- Verschlusschraube montieren.

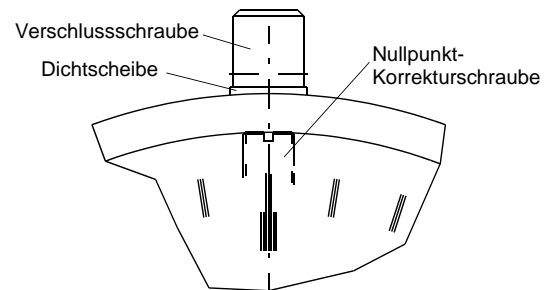
### 5.2.1. Lage der Nullpunkt-Korrekturschraube



### 5.2.2. Lage der Nullpunkt-Korrekturschraube bei gefüllten Ausführungen



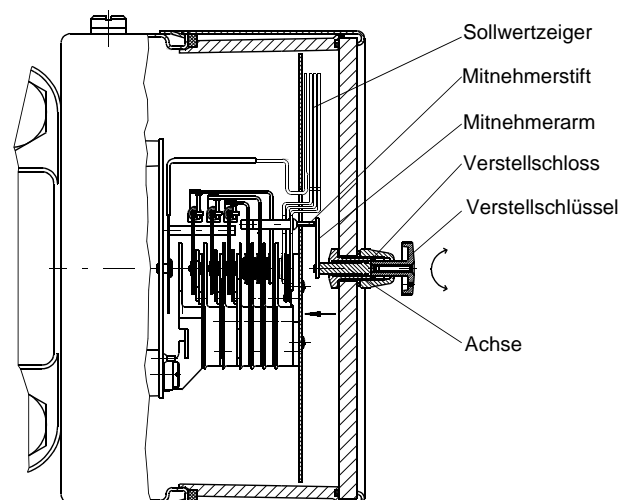
**Bei gefüllten Ausführungen muss vor Inbetriebnahme das Entlüftungsventil an der Oberseite des Gehäuses geöffnet werden!**



### 5.3. Schaltpunkteinstellung

In der Frontscheibe des Messgerätes ist ein Verstellverschluss angebracht. Mit Hilfe des abnehmbaren Verstellschlüssels können die an den Sollwertzeigern angebrachten Kontakte auf jeden Punkt des Skalenbereiches eingestellt werden.

Aus Gründen der Schaltgenauigkeit und der Lebensdauer der mechanischen Messsysteme sollen die Schaltpunkte zwischen 10% und 90% der Messspanne liegen.



### Justierfolge:

- Verstell Schlüssel auf die Achse des Verstell schlosses aufsetzen.
- Achse nach innen drücken bis der Mitnehmerarm hinter die Verstellstifte der Sollwertzeiger greift.
- Durch Verdrehen des Schlüssels Sollwertzeiger auf den gewünschten Schaltpunkt einstellen.
- Achse entlasten, Verstell Schlüssel abziehen.

### 5.4. Anschlusschema / Kontaktfunktion

Siehe Anschlussbild am Gerät und technisches Datenblatt Grenzsinalgeber KE... .

### Kontaktfunktion:

Funktion 1: Kontakte schließen bei steigender Anzeige im Uhrzeigersinn. Funktion 2: Kontakte öffnen bei steigender Anzeige im Uhrzeigersinn.

### Kontaktzuordnung:

1. Kontakt linker Sollwertzeiger
2. Kontakt mittlerer Sollwertzeiger
3. Kontakt rechter Sollwertzeiger

## 6. Wartung

Das Gerät ist wartungsfrei.

Um einen zuverlässigen Betrieb und eine lange Lebensdauer des Gerätes sicherzustellen, empfehlen wir regelmäßige Prüfung des Gerätes wie:

- Überprüfung der Anzeige.
- Überprüfung der Schaltfunktion in Verbindung mit Folge-Komponenten.
- Kontrolle der Druckanschlussleitungen auf Dichtheit.
- Kontrolle des elektrischen Anschlusses (Klemmverbindung der Kabel)

Die genauen Prüfzyklen sind Betriebs- und Umgebungsbedingungen anzupassen. Beim Zusammenwirken verschiedener Gerätekomponenten sind auch die Bedienungsanleitungen aller anderen Geräte zu beachten.

## 7. Transport

Das Messgerät ist vor grober Stoßeinwirkung zu schützen. Der Transport ist ausschließlich in der für den Transport vorgesehenen Verpackung durchzuführen.

## 8. Service

Alle defekten oder mit Mängeln behafteten Geräte sind direkt an unsere Reparaturabteilung zu senden. Um die Bearbeitung von zu beanstandenden oder zu reklamierenden Geräten für unsere Kunden service-freundlich zu gestalten, bitten wir, alle Geräterücksendungen mit unserer Verkaufsabteilung abzustimmen.



Messstoffreste in und an ausgebauten Messgeräten können zur Gefährdung von Menschen, Umwelt und Einrichtungen führen. Ausreichende Vorsichtsmaßnahmen sind zu ergreifen. Gegebenenfalls sind die Geräte gründlich zu reinigen.

## 9. Zubehör

- Dreispindel-Absperr- und Ausgleichsventil DZ36-00 LV 0300
- Schalttafel-Einbausatz für bar-Bereiche (Kennzeichen „T“)
- Schalttafel-Einbausatz mit kundenseitiger Stützkonstruktion (Kennzeichen „G“)

## 10. Entsorgung



Der Umwelt zuliebe .... Bitte helfen Sie mit, unsere Umwelt zu schützen und die verwendeten Werkstücke entsprechend den geltenden Vorschriften zu entsorgen bzw. sie weiter zu verwenden.

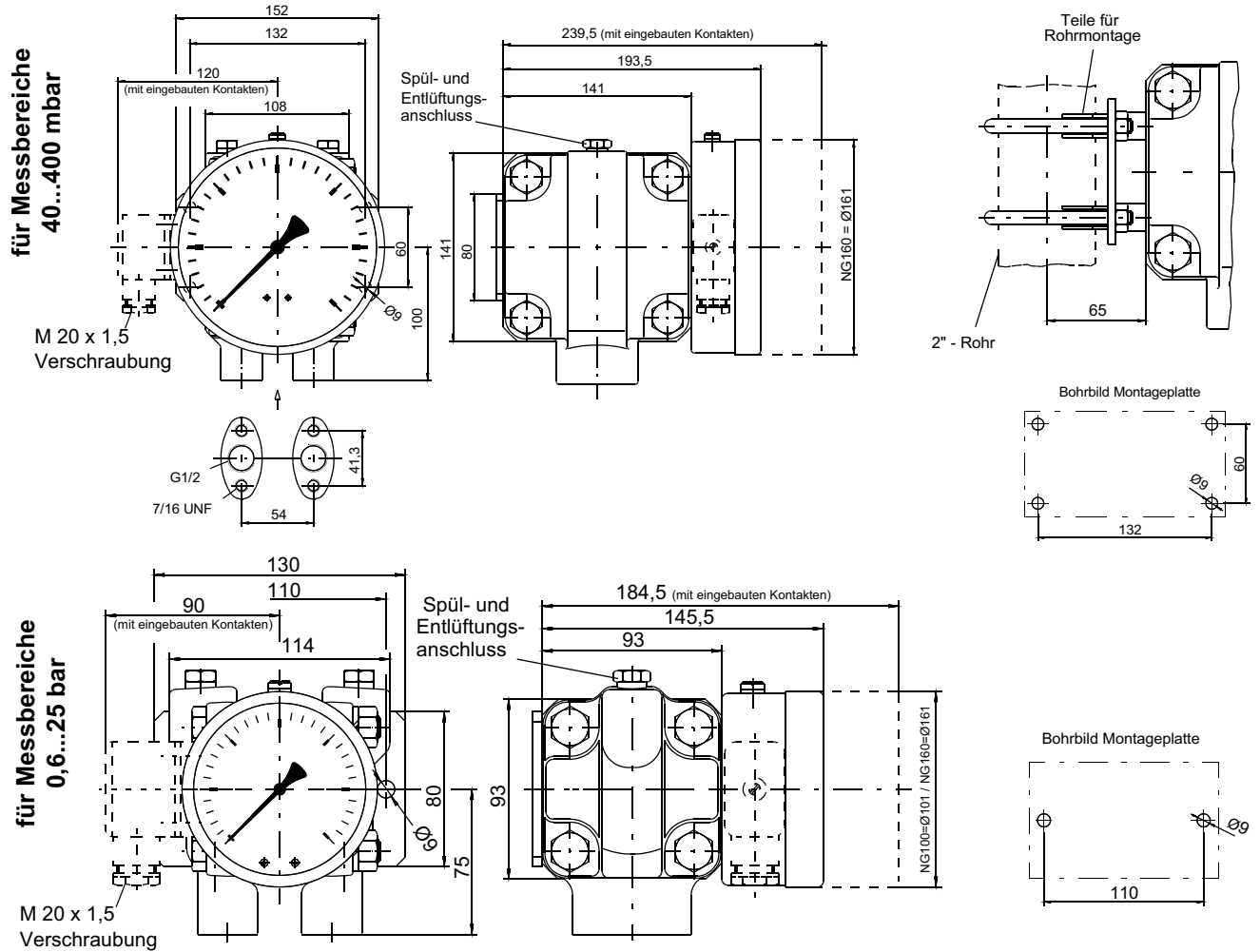


## 11. Technische Daten

Allgemein	Messbereiche	0...40 mbar bis 0...25 bar
Nenndruck des Messsystems	40 bar oder 100 bar (max. stat. Betriebsdruck)	
Messgenauigkeit	± 1,6% vom Messbereich	
Überlastbarkeit	einseitig überdrucksicher bis Nenndruck d. Messsystems, (+) u. (-)seitig, unterdrucksicher	
Messwertanzeige	Rundgehäuse NG 100 oder NG 160	
zul. Umgebungstemperatur	-20°C...+80°C	
zul. Mediumtemperatur	+100°C	
Temperaturfehler	ca. 0,3% / 10°C	
Nullpunktverstellung	durch obenliegende Öffnung im Anzeigegehäuse zugänglich, ±25% vom Messbereich	
Schutzart	IP 54 nach DIN EN 60529	
Messkammern	glatte Wandungen ohne Hinterschneidungen, flache Messmembranen	
Druckanschlüsse	Flanschanschluss in Anlehnung an DIN EN 61518 mit Innengewinde G $\frac{1}{2}$ i div. Anschlusszapfen, Schneidringverschraubungen (s. Bestellkennzeichen)	
Spül- und Entlüftungsanschluss	je Druckkappe 1x Innengewinde G 1/8, mit Dichtstopfen verschlossen	
Werkstoffe	Ausführung „R“ Druckkappen (mediumberührt) Messmembranen (mediumberührt)	CrNi-Stahl 1.4404 (316L) Messbereiche ≤ 400 mbar CrNi-Stahl 1.4571 Messbereiche ≥ 0,6 bar NiCrCo-Leg. (DURATHERM®)
	Ausführung „H“ (1) Druckkappe (mediumberührt) Messmembranen (mediumberührt)	Hastelloy® C4 Messbereiche ≤ 2,5 bar Hastelloy® C 276 Messbereiche ≥ 4 bar Standardmembran mit Trennfolie aus Hastelloy® C 276 <b>Achtung: Die Ausführung mit Trennfolie ist nicht für Unterdruck geeignet.</b>
	Zwischenplatte Zeigerwerk und Gehäuse Sichtscheibe Zifferblatt und Zeiger Dichtungen	AlMgSiPb HART-COAT® CrNi-Stahl 1.4301 Sicherheitsverbundglas Al Viton® O-Ringe
Zusatzeinrichtungen	elektrische Zusatzeinrichtungen	Grenzsignalgeber (mechanische Schleich-, Magnetspring- oder Induktivkontakte) sowie kapazitive Drehwinkelumformer mit drehwinkelproportionalem Ausgangssignal können in das mit einem entsprechend hohen Bajonettring vergrößerte Gehäuse eingebaut werden (s. Datenblatt KE...).
	Flüssigkeitsfüllung	Bei erschwerten Betriebsbedingungen wie Vibrationen, extremen Druckschwankungen oder um bei Freiluftinstallation Kondensatbildung zu vermeiden, kann das Gehäuse mit Glycerin gefüllt werden.
	Markenzeiger	einstellbarer Zeiger in der Sichtscheibe zur Grenzwertmarkierung
	Schleppzeiger	Der Schleppzeiger wird durch den Messwertzeiger „mitgeschleppt“. Da keine feste Verbindung zwischen den beiden Zeigern besteht, werden einmal erreichte Maximalwerte gespeichert. Durch einen Stellknopf in der Sichtscheibe ist der Schleppzeiger rückstellbar.
	Optionen auf Anfrage	PTFE-ummantelte Dichtungen (Mediumverträglichkeit) Sonderskalen; Gehäuse aus 1.4571
	Zubehör	direkt anflanschbarer 3-Spindel-Ventilblock aus 1.4571, PN 100, DN 5 Funktionen: Absperrern, Druckausgleichen (Typ DZ 36-00LV 0300)
Montage	Druckanschlüsse	Rohranschluss durch eingeschraubte Schneid- oder Klemmringverschraubung oder direktes Einschrauben der Rohrleitung unter Verwendung geeigneter Dichtmittel in die Gehäuseanschlüsse G $\frac{1}{2}$ i.
	Wandmontage (Ausführung „W“) Rohrmontage (Ausführung „R“)	mit rückseitig montierter Wandmontageplatte mit Montageteilen für den Anbau an senkrechten oder waagerechten 2"-Rohren
	Tafeleinbau direkt (2)  Tafeleinbau mit Frontringgarnitur und Abstützung (3)	Aufgrund des relativ großen Gewichtes ist nur die kleine Messzelle zum direkten Tafleinbau geeignet: Messbereiche ≥ 0,6 bar, Messwertanzeige NG100 und NG160, ohne Kontakt- oder Transmittereinbauten. Die entsprechende Vorbereitung des Gerätes und die notwendigen Montageteile können mit dem Schlüsselkennzeichen „T“ bestellt werden.  Für alle Varianten besteht die Möglichkeit des Tafleinbaus mit einer kundenseitig gefertigten Stützkonstruktion und einer Frontringgarnitur (Schlüsselkennzeichen „G“).

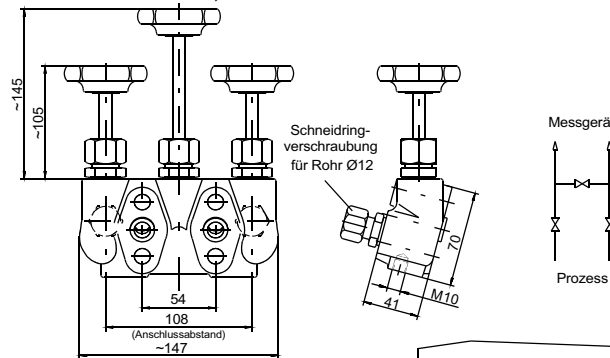


## 12. Maßzeichnungen (alle Abmessungen in mm sofern nicht anders angegeben)

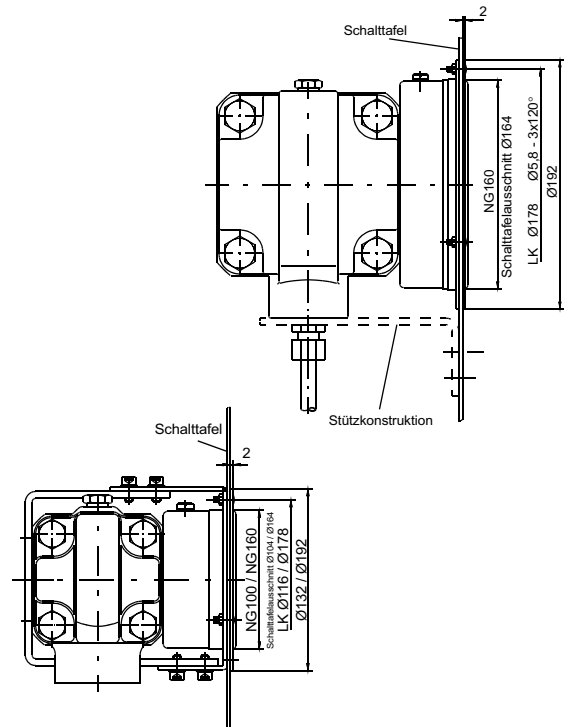
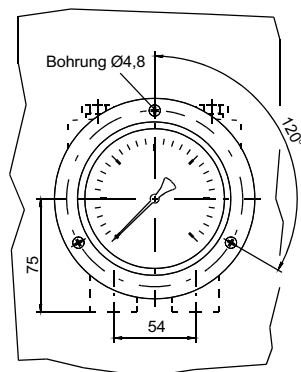


### Dreispendel-Absperr- und Ausgleichventile DZ 36-00 LV 0300

direkt anflanschbar, DIN 19209



### Schalttafeleinbau-Zubehör nur für bar - Bereiche (Kennzeichen „T“)



# 13. Bestellkennzeichen

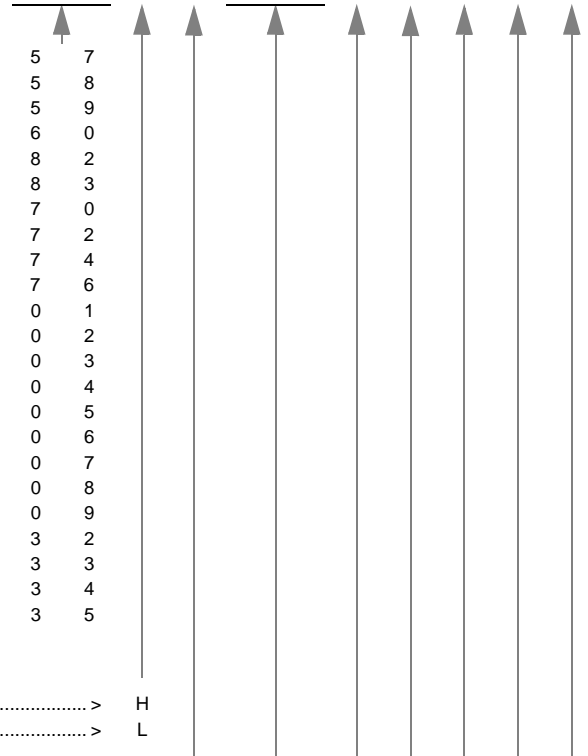
## Differenzdruckmessgerät

DA03

										0
--	--	--	--	--	--	--	--	--	--	---

### Messbereich

0 ... 40 mbar .....	>	5	7
0 ... 60 mbar .....	>	5	8
0 ... 100 mbar .....	>	5	9
0 ... 160 mbar .....	>	6	0
0 ... 250 mbar .....	>	8	2
0 ... 400 mbar .....	>	8	3
- 40 ... 60 mbar .....	>	7	0
- 60 ... 100 mbar .....	>	7	2
-100 ... 150 mbar .....	>	7	4
-150 ... 250 mbar .....	>	7	6
0 ... 0,6 bar .....	>	0	1
0 ... 1 bar .....	>	0	2
0 ... 1,6 bar .....	>	0	3
0 ... 2,5 bar .....	>	0	4
0 ... 4 bar .....	>	0	5
0 ... 6 bar .....	>	0	6
0 ... 10 bar .....	>	0	7
0 ... 16 bar .....	>	0	8
0 ... 25 bar .....	>	0	9
- 1 ... 0,6 bar .....	>	3	2
- 1 ... 1,5 bar .....	>	3	3
- 1 ... 3 bar .....	>	3	4
- 1 ... 5 bar .....	>	3	5



### Nenndruck des Messsystems

40 bar .....	>	H
100 bar .....	>	L

### Ausführung des Messsystems

Druckkammer Hastelloy® C4 / Messmembran Hastelloy® C276 (1) .....	>	H
Druckkammer Chrom-Nickel-Stahl 1.4404 / AISI 316 L / Messmembran Standard .....	>	R

### Druckanschluss

Flanschanschluss ähnlich DIN EN 61518 mit Innengewinde G1/2 .....	>	0	3
Anschlussstutzen mit Innengewinde 1/4-18 NPT .....	>	0	4
Anschlussstutzen mit Innengewinde 1/2-14 NPT .....	>	0	5
Anschlusszapfen mit Außengewinde G1/2 B Edelstahl rostfrei .....	>	1	3
Anschlusszapfen mit Außengewinde 1/4-18 NPT EXT Edelstahl rostfrei .....	>	1	4
Anschlusszapfen mit Außengewinde 1/2-14 NPT EXT Edelstahl rostfrei .....	>	1	5
Schneidringverschraubung aus 1.4571 für 12 mm Rohr .....	>	2	7
Anschlusszapfen M20x1,5 .....	>	S	2

### Messwertanzeige

Bajonettringgehäuse ø 100 mm (nur für Messbereiche ≥ 0,6 bar) 1.4301 .....	>	L
Bajonettringgehäuse ø 160 mm, 1.4301 .....	>	M

### Montagemöglichkeit

Wandmontage .....	>	W
Rohrmontage .....	>	R
Tafeleinbau-Garnitur (nur für bar-Bereiche / ohne Zusatzaufbauten) (2) .....	>	T
Frontring für Tafleinbau (3) .....	>	G

### Flüssigkeitsfüllung

ohne Flüssigkeitsfüllung .....	>	0
Messwertanzeige mit Dämpfungsfllüssigkeit (Glyzerin) .....	>	1
Messwertanzeige mit Dämpfungsfllüssigkeit bei eingebauten Kontakten (Napvis) .....	>	2
Messwertanzeige mit Dämpfungsfllüssigkeit bei eingebauten Induktivkontakten (Silikonöl) .....	>	4
Messwertanzeige mit Dämpfungsfllüssigkeit Silikonöl .....	>	5

### Sonderfunktion

ohne Sonderfunktion .....	>	0
einstellbarer Markenzeiger .....	>	1
rückstellbarer Schleppzeiger (Messbereiche ≥ 60 mbar) .....	>	2

### Kontakte / Transmitter

ohne Kontakte / Transmitter .....	>	0
eingebaute Kontakte nach Datenblatt KE... (Messbereiche ≥ 100 mbar) .....	>	1
eingebauter kapazitiver Drehwinkelgeber nach Datenblatt KE09 (Messbereiche ≥ 100 mbar) .....	>	2
eingebaute Kontakte mit Steckeranschluss (Kraftwerk Ausführung) .....	>	5

(1), (2), (3) siehe Hinweise Technische Daten

**Kennzeichen mit Schattierung sind im Datenblatt nicht aufgeführt und nur auf Anfrage erhältlich!**

