

NC56 || Kapazitive Füllstandssonde

Die kapazitive Füllstandssonde NC56 dient zur Messung von Tank-Füllständen in Kunststoff und Metalltanks für

- Frischwasser
- Abwasser, Fäkalien
- Dieseldieselkraftstoff

Es können Füllstandshöhen zwischen 400 - 2000 mm gemessen werden.

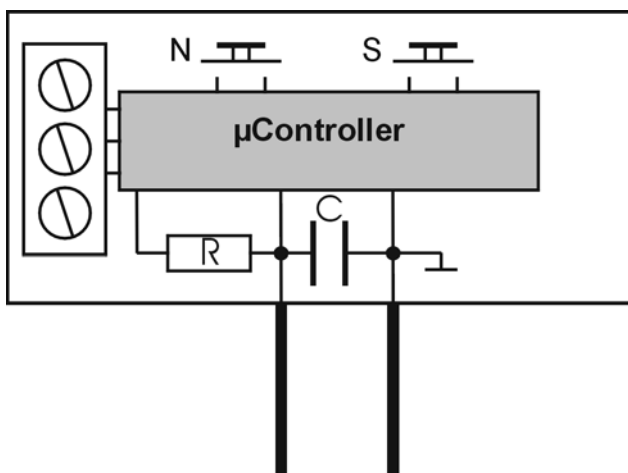
Aufbau und Wirkungsweise

Zwei in einem definierten Abstand geführte Metallstäbe sind mit einem Wechselspannungssignal beaufschlagt. Hierdurch wird beim Eintauchen in Flüssigkeiten diese Metallstab-Anordnung zum Kondensator innerhalb einer elektrischen Schaltung.

Die Kapazitätswerte dieses Kondensators werden wesentlich durch die Füllstandshöhe und die daraus resultierende Änderung des Dielektrikums bestimmt.

Eine im Gerät integrierte Elektronik setzt diese Kapazitätsänderungen in lineare elektrische Einheitssignale 0...20 mA / 4...20 mA / 0...10 V DC / 0...5 V DC / 1...5 V DC / 2...10 V DC um.

Funktionsschema



Wesentliche Merkmale

- robuste Geräteausführung, IP67
- integrierte Elektronik
- sehr einfacher Abgleich

Einsatzgebiete

Die kapazitive Füllstandssonde NC56 mit elektrischem Ausgang eignet sich für vielfältige Messaufgaben in den Bereichen:

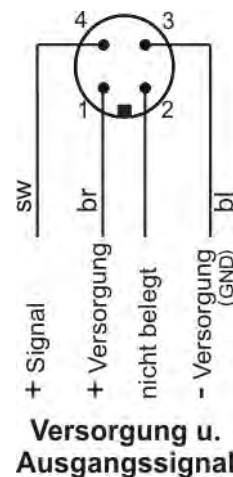
- Verfahrenstechnik
- Prozesstechnik
- Umwelttechnik
- Fahrzeugtechnik
- Schiffstechnik

Technische Daten



Allgemein					
Messverfahren	kapazitive Messung				
für Tankhöhen	400-2000 mm (andere Längen auf Anfrage)				
Betriebsdruck	max. 10 bar				
Temperatur	max. 80°C (Umgebung und Medium)				
Anzahl der Elektroden	2 (für Diesel 3)				
Gewindeanschluss	G 1 1/4" , bei Schutzrohr-Ausführung G2"				
Schutzart	IP 67				
Elektrische Daten					
Betriebsspannung	9 - 32 V DC	9 - 32 V DC	12 - 32 V DC	12 - 32 V DC	12 - 32 V DC
Stromaufnahme (ohne Signal)	ca. 30 mA	ca. 30 mA	ca. 30 mA	ca. 30 mA	ca. 30 mA
Ausgangssignal	0 - 20 mA	4 - 20 mA	0 - 10 V DC	0/1 - 5 V DC	2 - 10 V DC
Bürde	(U _B - 9 V) / 20 mA	(U _B - 9 V) / 20 mA	> 5 k Ω	> 5 k Ω	> 5 k Ω
	U _B = Betriebsspannung				
Elektrischer Anschluss					
	4-poliger M12 Stecker				
Werkstoffe					
Gehäuse	Kunststoff				
medienberührt	Edelstahl 1.4404, ECTFE, Schrumpfschlauch (Polyolefin)				

Anschlussbild



Montage

Die kapazitive Füllstandssonde NC56 ist für den senkrechten Einbau vorgesehen. Sie ist in einen geeigneten Anschlußnippel G 1 1/4" einzuschrauben, der an der höchsten Stelle des Tanks im Tankmittelpunkt zu montieren ist. Bei der Montage ist zwischen Tankboden und Stabsondenende ein Freiraum von 10 mm einzuhalten (Schlamm-bildung). Die Sonden sind beliebig kürzbar. Muss die Tankelektrode NC56 für den Einbau gekürzt werden, so ist darauf zu achten, dass die Stabenden auf die gleiche Länge gekürzt werden.

Inbetriebnahme und Abgleich

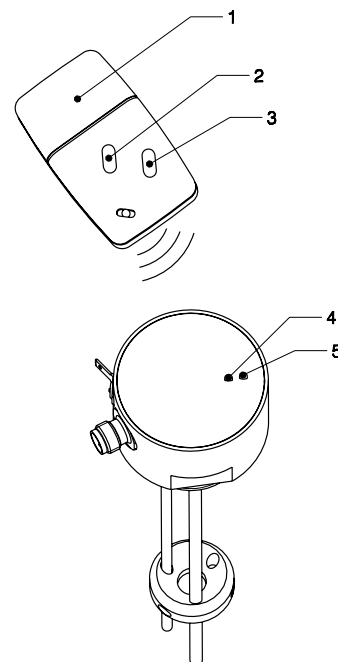
Nach erfolgter Montage kann die Füllstandssonde NC56 in Betrieb genommen werden. Alle Details dazu sind der Bedienungsanleitung zu entnehmen. Der Abgleich erfolgt in zwei Stufen. Zunächst wird der Tank bis zum niedrigsten Füllstand entleert. Dann wird der Nullpunkt abgeglichen. Dazu wird die Taste „Min“ der Fernbedienung gedrückt. Zur Kontrolle fängt die LED jetzt an, schnell zu blinken. Sowie die LED dauerhaft leuchtet, ist der Messwert dauerhaft gespeichert. Die Taste kann nun wieder losgelassen werden. Ist der Tank bis zum höchsten Füllstand befüllt, kann der Endpunkt abgeglichen werden. Dazu ist die Taste „Max“ zu drücken, bis die LED dauerhaft leuchtet. Jetzt ist auch dieser Messwert gespeichert. Die Taste kann losgelassen werden. Damit ist der Abgleich beendet.

Wenn die Füllhöhen für den niedrigsten und höchsten Messwert geändert werden, kann der Abgleich jederzeit wiederholt werden. Ändert sich nur eine der beiden Füllhöhen, genügt es in diesem Fall auch nur den Anfangswert („Min“) oder den Endwert („max“) neu abzugleichen.

Für eine fallende Kennlinie (Tank leer = großes Ausgangssignal und Tank voll = kleines Ausgangssignal) genügt es, bei leerem Tank MAX und bei vollem Tank MIN abzugleichen!

Zubehör

Infrarot-Fernbedienung Typ EU04.



- 1 Infrarot-Fernbedienung
- 2 Min-Taste
- 3 Max-Taste
- 4 LED-Leuchte
- 5 Empfänger

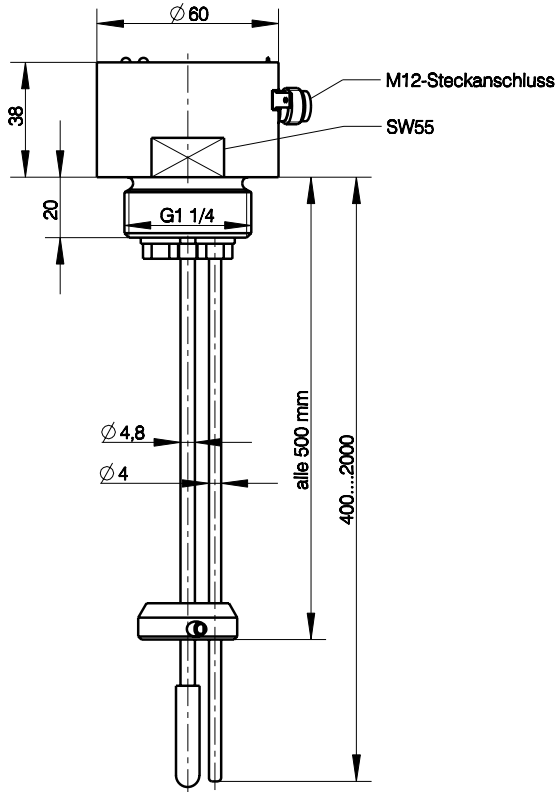


Maßzeichnungen

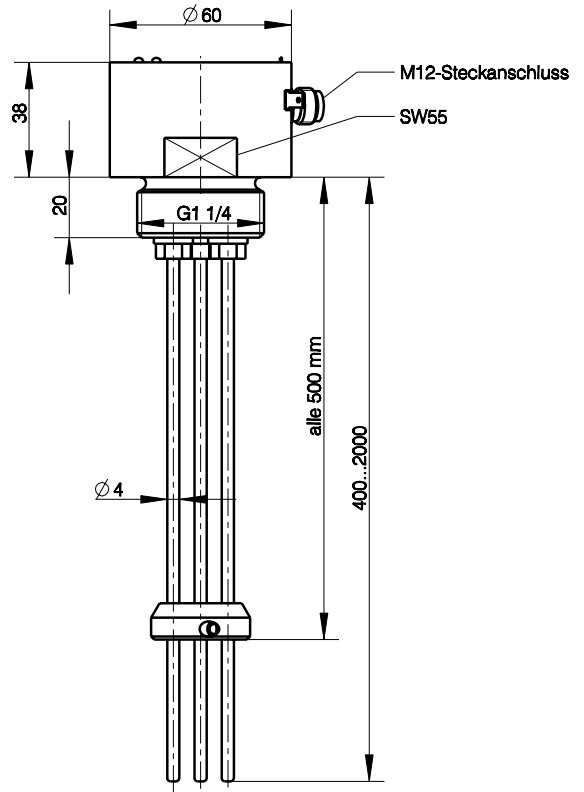
(alle Abmessungen in mm sofern nicht anders angegeben)



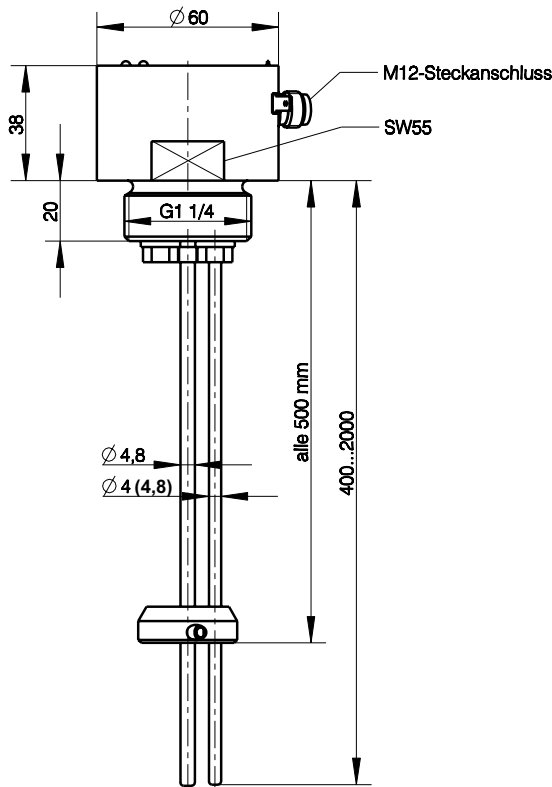
Sonde für Wasser / Abwasser



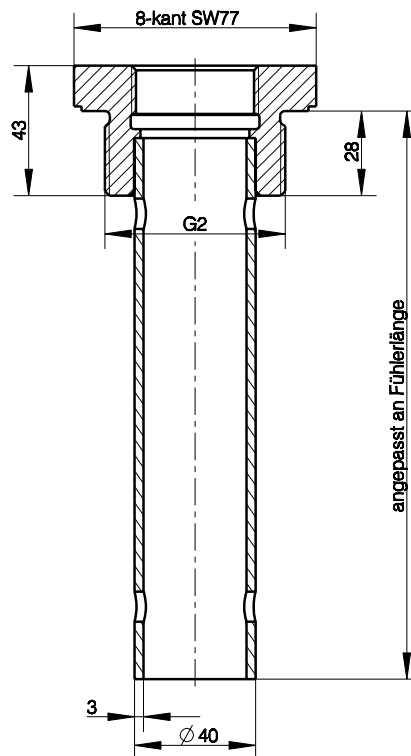
Sonde für Heizöl, Diesel



**Sonde für Fäkalien /
Schaumlöschmittel**



Schutzrohr





Bestellkennzeichen

Kapazitive Füllstandssonde	NC 56	<input style="width: 20px; height: 20px;" type="text"/> <input style="width: 20px; height: 20px;" type="text"/> <input style="width: 20px; height: 20px;" type="text"/> <input style="width: 20px; height: 20px;" type="text"/> <input style="width: 20px; height: 20px;" type="text"/> <input style="width: 20px; height: 20px;" type="text"/>	#	#	#	#
-----------------------------------	--------------	-------------------------------------------------------------------------------------------------------------------------------------------------------------------------------------------------------------------------------------------------------------------------------------------------------------------------------------------------	---	---	---	---

Typ

- Wasser / Abwasser
(1 Elektrode Schrumpfschlauch /
1 Elektrode blank, Material-Nr. 1.4404) > 2
- Diesel
(3 Elektroden blank, Material-Nr. 1.4404) > 3
- Fäkalien
(1 Elektrode ECTFE beschichtet /
1 Elektrode blank, Material-Nr. 1.4404) > 4
- Schaumlöschmittel
(1 Elektrode ECTFE beschichtet /
1 Elektrode blank, Material-Nr. 1.4404) > 5

Gehäusematerial / Anschluss

- Kunststoffgehäuse mit G 1¼ " für Außenanwendungen > O
- Kunststoffgehäuse inkl. Schutzrohr G 2"
für Außenanwendungen > P
- Kunststoffgehäuse inkl. Schutzrohr G 2" mit Bohrungen für
Saugfahrzeuge; für Außenanwendungen
nur bei Ausführung 4 (Fäkalien) > G

Länge der Elektroden (ab Dichtfläche)

- 400 - 2000 mm / 50 mm-Abstufungen > 0 4 0 0
- >
- >
- >
- > 2 0 0 0

Elektrisches Ausgangssignal

- 0 - 20 mA linear, 3-Leiter (STANDARD) > A
- 0 - 10 V DC linear, 3-Leiter (STANDARD) > C
- 4 - 20 mA linear, 3-Leiter (STANDARD) > P
- 0 - 5 V DC linear, 3-Leiter Spannung > U
- 1 - 5 V DC linear, 3-Leiter Spannung > D
- 2 - 10 V DC linear, 3-Leiter Spannung > Z

Betriebsspannung

- 9 - 32 VDC (nur bei Stromausgang) > E
- 12-32 VDC (nur bei Spannungsausgang) > F

