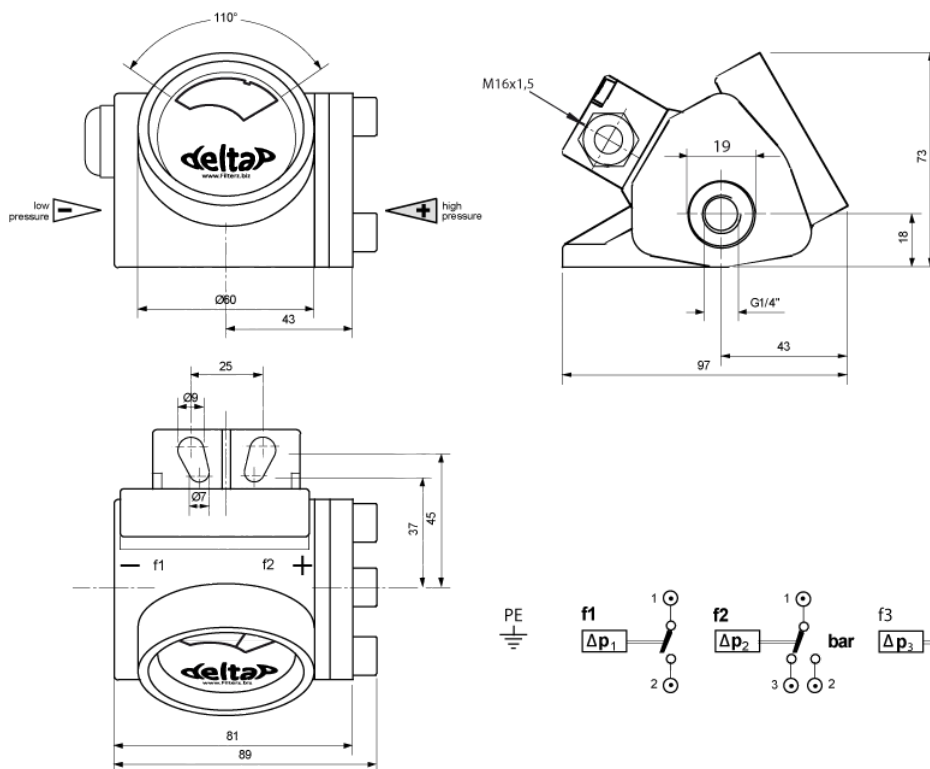


# Baureihe 5.01

## Technisches Datenblatt



### Abmessungen



### Verwendung

Differenzdruckanzeiger dienen zur Überwachung einer veränderlichen Druckdifferenz. Sie sind beispielsweise einsetzbar mit Brennstoffen, Schmierölen, Hydraulikölen, Emulsionen und Wasser.

Die Baureihe 5.01 zeichnet sich dadurch aus, dass alle medienberührten Teile aus rost- und säurebeständigem Cr-Ni-Stahl gefertigt sind.

### Funktionsweise

Ein hermetisch abgedichteter Kolben bewegt sich mit steigender Druckdifferenz gegen die Wirkung einer kalibrierten Messfeder.

Die dem jeweiligen Differenzdruck entsprechende Kolbenstellung wird permanent-magnetisch in einem dem Differenzdruck analogen Drehwinkel der Anzeigescheibe übertragen. Diese zeigt, von blau=Differenzdruck 0 bar zu rot=Differenzdruck maximal, den steigenden Differenzdruck analog an.

Zusätzlich können innerhalb des Anzeigebereichs an bis zu zwei Schaltpunkten elektrische Signale generiert werden. Hierzu sind Schließer-, Öffner- und Wechselkontakte verfügbar.

### Technische Daten

zul. Betriebsüberdruck	100 bar
zul. Betriebstemperatur	Medium: max. 120°C Umgebung / Gehäusetemperatur: max. 120°C (je nach Anbauteilen) Kabelverschraubung: max. 100°C
Basis-Messbereiche	Standard: beginnend bei 0 bis $\Delta p_{max} = 0,3 - 0,5 - 0,6 - 0,7 - 0,8 - 1,0 - 1,2 - 1,3 - 1,5 - 1,6 - 2,0 - 2,5 - 3,0 - 3,5 - 4,2$ bar

Messbereichserweiterung (Hochdruckaufsatz): Druckübersetzung des kompletten Messbereichs; mögliche Faktoren: x 2,0 / x 3,0 / x 4,0

Stand: 02/2010



# Baureihe 5.01

## Technisches Datenblatt

### Technische Daten (Fortsetzung)

Optische Signalgabe:	V-förmig 110° (0,1...1,0 x $\Delta p_{\max}$ ) über drehbare Anzeigescheibe blau(sauber)/rot(verschmutzt)
Einbaulage:	beliebig
Elektrische Signalgabe:	Ausstattung mit 0 / 1 / 2 Kontakten möglich Typ f1: Schließkontakt (Standard-Schaltpunkt bei 0,75x $\Delta p$ ) Typ f2: Wechselkontakt (Standard-Schaltpunkt bei 1,0x $\Delta p$ ) Typ f3: Öffnerkontakt (Standard-Schaltpunkt bei 1,0x $\Delta p$ ) Abweichende Schaltpunkte nach Absprache
Schaltgenauigkeit:	$\pm 0,05$ bar ( $\Delta p_{\max} \leq 2,0$ bar); $\pm 0,08$ bar ( $\Delta p_{\max} > 2,0$ bar)
Schaltleistung:	Kontakt Typ f1: 120W / 250 V / 3,0 A / 120 VA Kontakt Typ f2: 30W / 250 V / 1,0 A / 60 VA Kontakt Typ f3: 30W / 250 V / 1,0 A / 60 VA

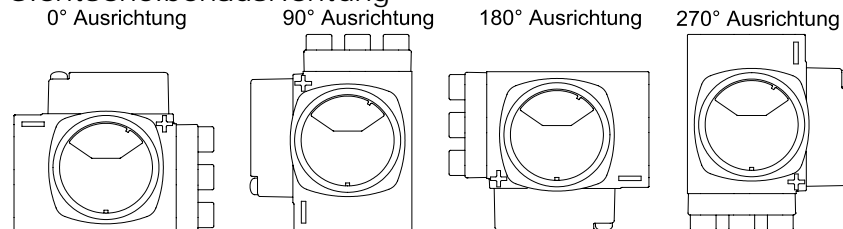
### Werkstoffe (Standard Ausführung)

Gehäuse:	GK-ALSi 12 (Cu) (kein Kontakt mit Medium)
Innengehäuse:	1.4448 (CrNi-Stahl) (mediumberührt)
Kolben:	1.4435 (CrNi-Stahl) (mediumberührt)
Messfeder:	1.4310 (CrNi-Stahl) (mediumberührt)
Schrauben:	VA
Dichtung (Rollmembrane):	NBR
Kabelverschraubung:	PA (Polyamid); Dichtung: CR (Chloropren-Kautschuk)

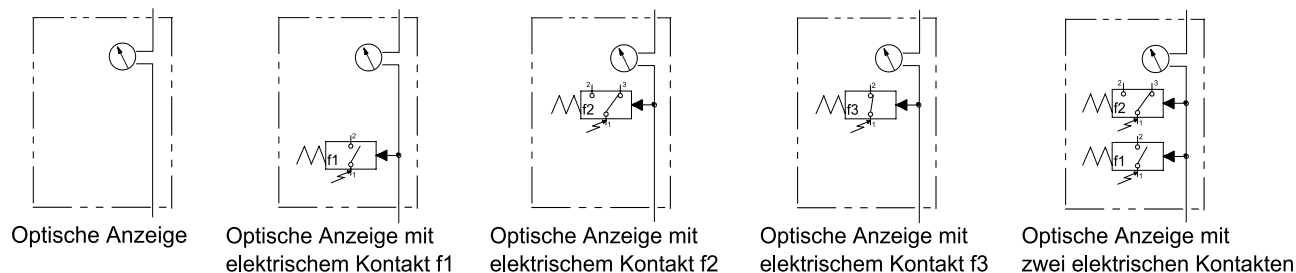
### Anschlüsse

Befestigung:	2x Universal-Longloch, Abstand 20mm / 25mm passend für Innensechskant-Schrauben M6 / M8
Fluidanschlüsse:	beidseitig Innengewinde G1/4 , geeignete Verschraubungen DIN 2353
Schaltkontakte (Standard):	Klemmenleiste mit Abdeckhaube und Kabelverschraubung (Klemmbereich 4,5...10mm) Geeignet für Anschlusskabel max. 1,5mm <sup>2</sup> , Abisolierlänge $\leq 8$ mm Optional: div. Steckverbinder, siehe Typenschlüssel

### Sichtscheibenausrichtung



### Sinnbild



Stand: 02/2010



# Baureihe 5.01

## Technisches Datenblatt



### Typenschlüssel

<b>DP 5.01-2,0 (2,0=Δp Messbereich)</b>	Grundgerät ohne elektrische Kontakte
beinhaltet:	Feder aus 1.4310
	Kolben aus 1.4435
	Rollmembrane NBR
	Sichtscheibe mit Aufschrift "deltaP®"

**DP 5.01** - **2,0** - **.T** - **f1.1,4** - **f2.2,0** - **V** - **HD** - **1** - **X**

Sichtscheibenausrichtung (Standard 0° siehe Seite 2)	
X	90°
Y	180°
Z	270°

Elektr. Anschluss/Stecker (wenn mit Kontakt/en Standard Klemmenleiste)	
1	1x DIN 43650 Stecker
2	2x DIN 43650 Stecker
3	1x Rundstecker M12 4-polig
4	2x Rundstecker M12 4-polig
5	1x Han-7D Stecker

Kolbenausführung (Standard Rollmembran)	
HD	für HD-Aufsatz

Dichtungswerkstoff (Standard NBR)	
V	FPM (Fluor-Polymer-Kautschuk)
E	EPDM (Ethylen-Propylen-Dien-Kautschuk)

Wechselkontakt f2/Öffnerkontakt f3	
f2.X,X	Schaltpunkt in bar (Standard: 100% Δp max.)
f3.X,X	Schaltpunkt in bar (Standard: 100% Δp max.)
weitere Schaltpunkte auf Anfrage	

Schließkontakt f1	
f1.X,X	Schaltpunkt in bar (Standard: 75% Δp max.)
weitere Schaltpunkte auf Anfrage	

Messfeder	
X,X,T	Zusatz .T für PTFE-beschichtet

Messbereich	
X,X	Δp max.. Siehe Seite 1

Baureihe	
DP 5.01	deltaP® Differenzdruckanzeiger Typ 5.01

deltaP® Differenzdruckanzeiger

