

EA14M || Druckauswerteeinheit

Das kompakte universelle Druckauswertegerät eignet sich für 3-Leiter-Drucktransmitter.

Der mitgelieferte Drucktransmitter wird mit dieser Auswerteeinheit zum programmierbaren Druckschalter.

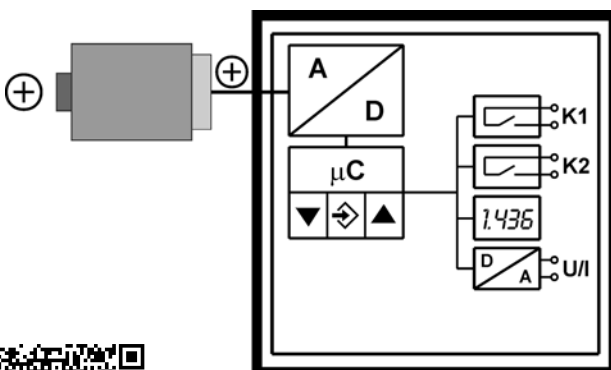
Aufbau und Wirkungsweise

Das Druckauswertegerät verarbeitet das vom vorgeschalteten Drucksensor gelieferte Ausgangssignal rein digital. Ein vielseitig parametrierbarer Mikrocontroller steuert die Anzeige und die Schaltausgänge und erzeugt optional ein neues Analogsignal. Das Signal kann gedämpft, gespreizt, invertiert und über eine Tabellenfunktion auch nichtlinear transformiert werden.

Der externe Drucktransmitter ist über eine flexible Anschlussleitung mit Steckverbindern an die Auswerteschaltung angeschlossen und wird durch diese versorgt. Es ist nur der mitgelieferte Drucktransmitter anzuschließen.

Nenndrücke des externen Sensors und der Druckmessbereich sind werkseitig fest eingestellt und auf dem Typenschild ausgewiesen.

Funktionsbild



Wesentliche Merkmale

- große helle LED-Anzeige
- umschaltbare Druckeinheiten
- 2 unabhängige Schaltpunkte mit vielen Einstelloptionen
- optionaler Signalausgang mit der Möglichkeit zur Kennlinienspreizung und -umkehr mit beliebigem Offset
- Kennlinienumsetzung über Tabelle mit max. 30 Messpunkten
- komplette Einstellung aller Parameter und Messstellenprotokoll durch optionalen PC-Adapter EU03 möglich

Typische Anwendungen

- Druckschalter / Druckanzeiger für schwer zugängliche Messstellen
- Füllstandsmessung
- einfache Pumpensteuerungen
- Pumpen-, Kompressorüberwachung



Technische Daten



Allgemein

Grundmessbereiche	bar	alle
maximale Kennlinienabweichung°	%FS	0,1
typische Kennlinienabweichung°	%FS	< 0,05
Tk Spanne max.°°	%FS 10K	<0,1
Tk Spanne typ.°°	%FS 10K	< 0,025
Tk Nullpunkt max.°°	%FS 10K	<0,1
Tk Nullpunkt typ.°°	%FS 10K	<0,025

Die angegebenen Werte beziehen sich nur auf die Auswerteeinheit und berücksichtigen nicht die Eigenschaften der angeschlossenen Drucktransmitter!

°: Kennlinienabweichung (Nichtlinearität und Hysterese) bei 25°C und Nennspannung, Grundmessbereich (Kennlinie linear, nicht gespreizt)

°°: bezogen auf Grundmessbereich (Kennlinie linear, nicht gespreizt)

zul. Umgebungstemperatur -10 ... 70°C
 zul. Medientemperatur siehe Datenblatt Drucksensor
 zul. Lagertemperatur -20 ... 70°C
 Schutzart des Gehäuses IP 65 nach DIN EN 60529

Elektrische Daten

Nennspannung 24 V DC/AC
 zul. Betriebsspannung 12 ... 32 V DC/AC
 Ausgangssignal 0 ... 20 mA, 4 ... 20 mA, 0 ... 10 V Dreileiter
 zulässige Bürde bei Stromausgang $R_L \leq (U_B - 4 V) / 0,02 A$ ($U_B \leq 26V$), sonst $R_L \leq 1100 \Omega$
 bei Spannungsausgang $R_L \geq 2 K\Omega$ ($U_B \geq 15 V$), $R_L \geq 10 K\Omega$ ($U_B = 12 \dots 15V$)
 Leistungsaufnahme ca. 2 W/VA (ohne externen Drucktransmitter)
 Schaltkontakte 2 potenzialfreie Relaiskontakte programmierbar als Schließer (NO) o. Öffner (NC)
 $U_{max} = 32 V DC/AC$, $I_{max} = 2 A$, $P_{max} = 64 W/VA$
 alternativ 2 potenzialfreie Halbleiterschalter (MOSFET), SPST-NO/NC progr.
 $U = 3 \dots 32 V DC/AC$, $I_{max} = 0,25 A$, $P_{max} = 8 W/VA$, $R_{ON} \leq 4 \Omega$

Messwertanzeige 3½ stellige LED

Anschlüsse

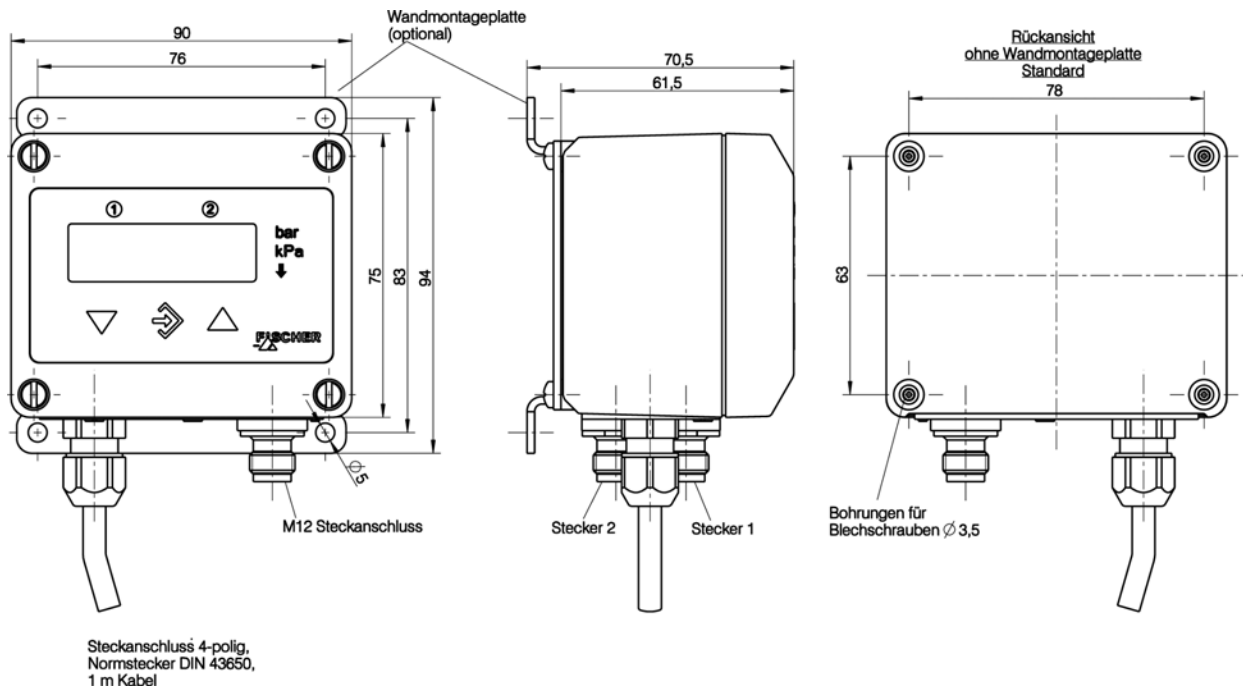
Versorgung Betriebsspannung des EA14M, abgesichert über PTC (ca. 8 Ω)
 max. Stromaufnahme ≤ 250 mA (begrenzt durch PTC)
 elektrische Anschlüsse 2 x Rundsteckverbinder M12
 Stecker 1 für Versorgung und analoges Ausgangssignal (5-polig, männlich)
 Stecker 2 für Schaltkontakte (4-polig, männlich)
 externer Drucktransmitter Rundsteckverbinder M12 (5-polig, weiblich)
 oder Steckanschluss 4-polig, Normstecker DIN EN 175 301-803-A, 1m Kabel

Werkstoffe, Montage

Werkstoffe Gehäuse Polyamid PA 6.6
 Werkstoffe medienberührt (Sensor) siehe Datenblatt Drucksensor
 Montage rückseitige Bohrungen für die Befestigung auf Montagepaneelen oder Wandaufbau mittels Montageplatte
 Ist das Gerät für eine Außenanwendung vorgesehen, empfehlen wir zum dauerhaften Schutz der Folientastatur vor UV-Strahlung und als Schutzmaßnahme gegen Dauerregen und Beschneigung den Einsatz eines geeigneten Schutzgehäuses, mindestens jedoch den Einsatz eines ausreichend großen Schutzdaches.

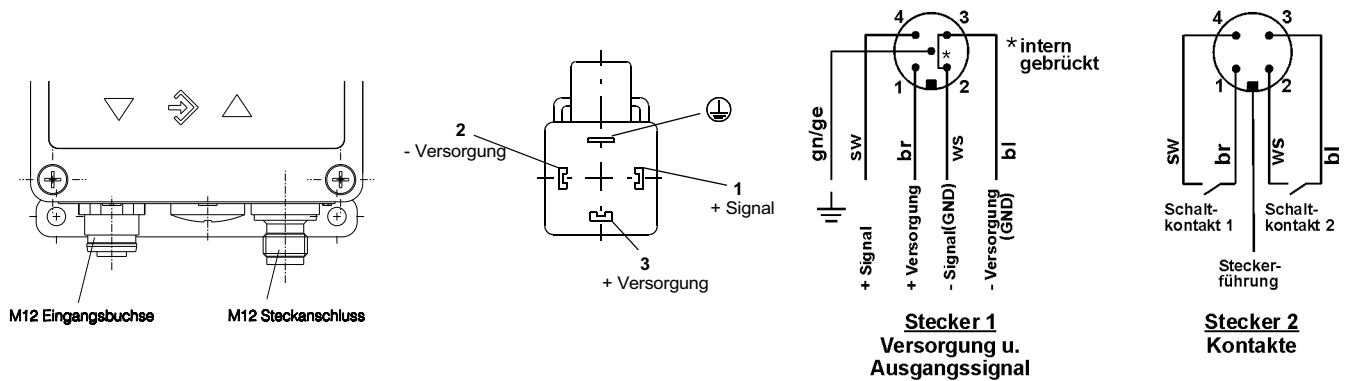


Maßzeichnungen (alle Abmessungen in mm sofern nicht anders angegeben)



Anschlussschema/Schaltfunktion

Die Pinbelegung der M12-Eingangsbuchse für externe Drucksensoren entspricht der Pinbelegung von Stecker 1.



Programmierung

Durch Folientastatur mit menügeführter Bedienung oder PC-Adapter EU03 (Zubehör), verriegelbar durch Passwort.

Einstellparameter

Dämpfung	0,0...100,0s (Sprungantwortzeit 10/90%), getrennt auch für Display
Schaltausgang 1/2	Ausschaltpunkt, Einschaltpunkt Ansprechzeit (0...100 s), Funktion (Öffner / Schließer)
Messbereichseinheit	bar / kPa / „freie Einheit“, Anfangswert, Endwert und Dezimalpunkt für „freie Einheit“
Messbereichsanfang /-ende	beliebig innerhalb des Grundmessbereichs einstellbar (2)
Nullpunktstabilisierung	0...100 Digits (1)
Nullpunktkorrektur	± 100 Digits (3)
Kennlinienumsetzung	linear, radiziert, liegender zyl. Tank, 3...30 Stützpunkte
Passwort	001 ... 999, 000 = kein Passwortschutz

Anmerkungen:

- (1): Messwerte ($\leq \pm 100$ Digits um Null) werden zu Null gesetzt. (z.B. zur Schleichmengenunterdrückung).
- (2): Maximale effektive Spreizung 4:1. Beeinflusst wird nur das Ausgangssignal. Dadurch auch fallende Kennlinie möglich, wenn Messbereichsanfang > Messbereichsende.
- (3): Nullpunktkorrektur zum Ausgleich bei unterschiedlichen Einbaulagen.



Bestellkennzeichen

Druckauswerteeinheit EA14 **M** **0** **K** **0** **M**

	↑	↑	↑	↑	↑	↑	↑	↑	↑
Druck	M								
Messbereich									
0 ... 0,6 bar.....	0	1							
0 ... 1 bar.....	0	2							
0 ... 1,6 bar.....	0	3							
0 ... 2,5 bar.....	0	4							
0 ... 4 bar.....	0	5							
0 ... 6 bar.....	0	6							
0 ... 10 bar.....	0	7							
0 ... 16 bar.....	0	8							
0 ... 25 bar.....	0	9							
0 ... 40 bar.....	1	0							
0 ... 60 bar.....	1	1							
0 ... 100 bar.....	1	2							
0 ... 160 bar.....	1	3							
0 ... 250 bar.....	1	4							
0 ... 400 bar.....	1	5							
-1 ... 0 bar.....	3	1							
-1 ... 0,6 bar.....	3	2							
-1 ... 1,5 bar.....	3	3							
-1 ... 3 bar.....	3	4							
-1 ... 5 bar.....	3	5							
-1 ... 9 bar.....	3	6							
-1 ... 15 bar.....	3	7							
0 ... -1 bar.....	3	9							
Elektrischer Anschluss Drucktransmitter									
M12 Steckanschluss.....							M		
Steckanschluss 4-polig, Normstecker DIN EN 175 301-803-A, 1m Kabel.....							H		
Elektrisches Eingangssignal									
0 - 20 mA 3-LEIT. (STANDARD).....							A		
4 - 20 mA 2-LEIT.....							B		
0 - 10 V DC 3-LEIT. (STANDARD).....							C		
Elektrisches Ausgangssignal									
ohne analoges elektrisches Ausgangssignal.....							0		
0 - 20 mA 3-LEIT. (STANDARD).....							A		
0 - 10 V DC 3-LEIT. (STANDARD).....							C		
4 - 20 mA 3-LEIT. (STANDARD).....							P		
Betriebsspannung									
24 V DC/AC (12-32 V DC/AC).....							K		
Messwertanzeige / Schaltglieder									
3½ stellige LED Messwertanzeige mit zwei potenzialfreien Relaiskontakten.....								3	
3½ stellige LED Messwertanzeige mit zwei potenzialfreien Halbleiterschaltern.....								6	
Elektrischer Anschluss									
M12 Steckanschlüsse.....									M
Montagemöglichkeit									
rückseitige Befestigungsbohrungen (Standard).....									0
Wandmontage.....									W

Bestellnummer	Bezeichnung	Polzahl	Verwendung	Länge
06401993	Anschlusskabel mit M12-Kupplung	4-polig	für Schaltausgänge	2 m
06401994	Anschlusskabel mit M12-Kupplung	4-polig	für Schaltausgänge	5 m
06401995	Anschlusskabel mit M12-Kupplung	5-polig	für Versorgung/Signal	2 m
06401996	Anschlusskabel mit M12-Kupplung	5-polig	für Versorgung/Signal	5 m
04005144	Wandmontage Set			
EU03.F300	Adapter zur Parametrierung mit PC-Software			

