

Datenblatt

DE49 | Digitaler Differenzdrucktransmitter für explosionsgefährdete Bereiche

Wesentliche Merkmale

- robust, überdrucksicher und wartungsfrei
- Signalausgang mit der Möglichkeit zur Kennlinienstreckung und -umkehr mit beliebigem Offset innerhalb der Messspanne
- Gehäuse Schutzart IP65

Typische Anwendungen

- Lüftungstechnik in explosionsgefährdeten Bereichen (Lackieranlagen, Pharmazie, Chemie)

Einsatzbereiche

- Klimatechnik
- Lüftungstechnik
- Umwelttechnik



Allgemein

Der Differenzdrucktransmitter DE49 ist ein eigenständiges Betriebsmittel zum Einsatz innerhalb explosionsgefährdeter Bereiche. Er ist geeignet für Über-, Unter- und Differenzdruckmessungen bei trockenen neutralen gasförmigen Medien durchzuführen.

Der Differenzdrucktransmitter DE49 eignet sich als „Elektrisches Betriebsmittel zur Verwendung in explosionsgefährdeten Bereichen“.

Kennzeichnung nach Richtlinie 94/9/EG.

Ex II 1/2G Ex ia IIC T4 bzw.

Ex II 2D Ex iaD 21 T 80°C

$-10\text{ °C} \leq T_a \leq +60\text{ °C}$

Aufbau und Wirkungsweise

Basis dieses Transmitters ist ein piezoresistives Sensorelement, das sich für Über-, Unter- und Differenzdruckmessungen eignet.

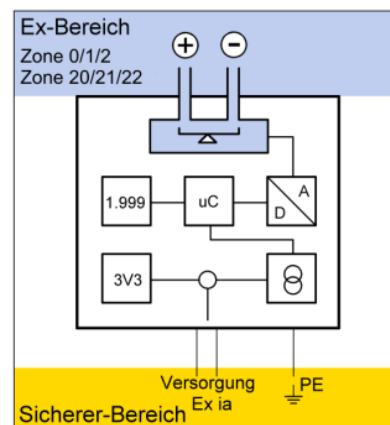
Der Druck wirkt auf die Siliziummembran eines Halbleiterchips, die sich dadurch verformt. Der spe-

zifische Widerstand des Materials ändert sich entsprechend der Verformung.

Die im Drucktransmittergehäuse untergebrachte Elektronik setzt nun diese Widerstandsänderung in ein elektrisches Ausgangssignal um, berechnet den Druckmesswert, und stellt ihn auf der LC-Anzeige dar (vgl. Technische Daten).

Dieses Ausgangssignal kann gedämpft, gespreizt und invertiert werden.

Funktionsbild



Technische Daten



| Grundmessbereich | mbar | 4 | 6 | 10 | 16 | 25 | 40 | 60 | 100 | ±2,5 | ±4 | ±6 | ±10 | ±16 | ±25 | ±40 | ±60 | ±100 |
|------------------------------------|------|---------|-----|------|------|-----|-----|------|-----|------|----|----|-----|------|------|-----|------|------|
| | Pa | 400 | 600 | 1000 | 1600 | | | | | ±250 | | | | | | | | |
| | kPa | | | 1 | 1,6 | 2,5 | 4 | 6 | 10 | | | | ±1 | ±1,6 | ±2,5 | ±4 | ±6 | |
| Max. Stat. Betriebsdruck | mbar | 50 | | 100 | | 250 | | 500 | | 50 | | | 100 | | 250 | | 500 | |
| Berstdruck | mbar | 150 | | 300 | | 750 | | 1500 | | 150 | | | 300 | | 750 | | 1500 | |
| Kennlinienabweichung ^{*)} | max. | %FS | | | | | | | | 1,0 | | | | | | | | |
| | typ. | %FS | | | | | | | | 0,5 | | | | | | | | |
| TK Spanne ^{**)} | max. | %FS/10K | 1,0 | 0,3 | | | | 1,0 | 0,5 | 0,3 | | | | | | | | |
| | typ. | %FS/10K | 0,3 | | | | 0,3 | | | | | | | | | | | |
| TK Nullpunkt ^{**)} | max. | %FS/10K | 1,0 | 0,4 | | | | 1,0 | 0,5 | 0,4 | | | | | | | | |
| | typ. | %FS/10K | 0,2 | | | | 0,2 | | | | | | | | | | | |

^{*)} : Kennlinienabweichung (Nichtlinearität und Hysterese) bei 25°C, Grundmessbereich (Kennlinie linear, nicht gespreizt)

^{**)} : bezogen auf Grundmessbereich (nicht gespreizt), Kompensationsbereich 0 ... 60°C

zulässige Umgebungstemperatur -10 ... 60°C
 zulässige Medientemperatur -10 ... 60°C
 zulässige Lagertemperatur -20 ... 70°C
 Schutzart des Gehäuses IP 65 nach DIN EN 60529

Elektrische Daten

Betriebsspannung 24 VDC
 Bereich 12-30 VDC des bescheinigten eigensicheren Stromkreises (Ex ia)

Versorgungs- und Signalstromkreis
 Grenzwerte $U_i \leq 30V$
 $I_i \leq 100 \text{ mA}$
 $P_i \leq 750 \text{ mW}$

innere wirksame Kapazität $C_i = 2,5nF$

innere Kapazität der Versorgungsanschlüsse gegen EMV-GND max. 5nF

Ausgangssignal 4 ... 20 mA

elektrische Anschlussart Zweileiter

zulässige Bürde $R_L \leq (U_B - 12V) / 0,02 \text{ A}$

Strombegrenzung $\leq 22,5 \text{ mA}$, programmierbar

Messwertanzeige 4-stellige LCD mit Angabe der Messeinheit

Anschlüsse, Werkstoffe, Montage

Elektrischer Anschluss M12 Rundsteckverbinder für Versorgung und analoges Ausgangssignal (5-polig, männlich)

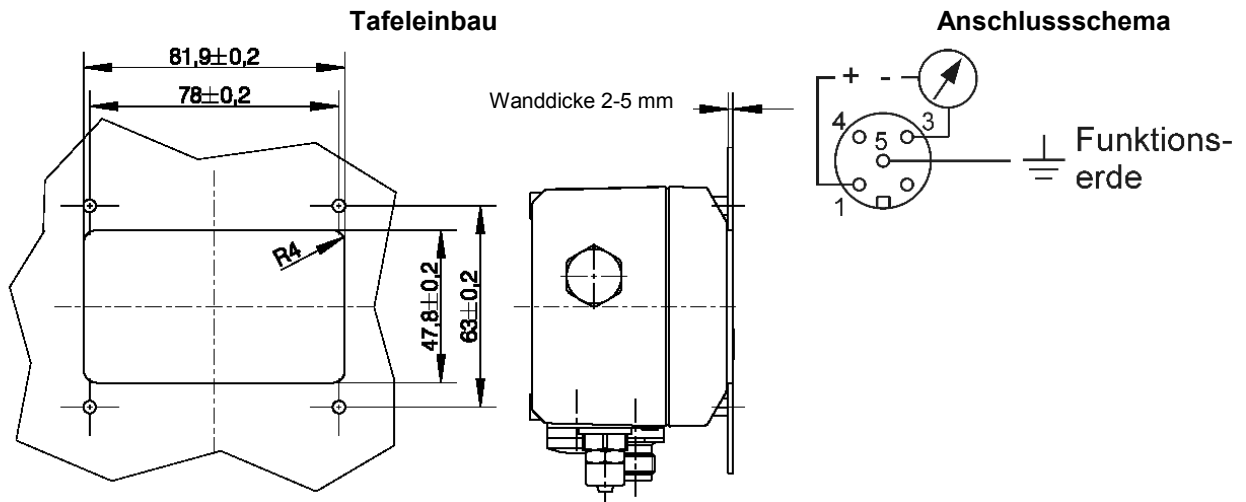
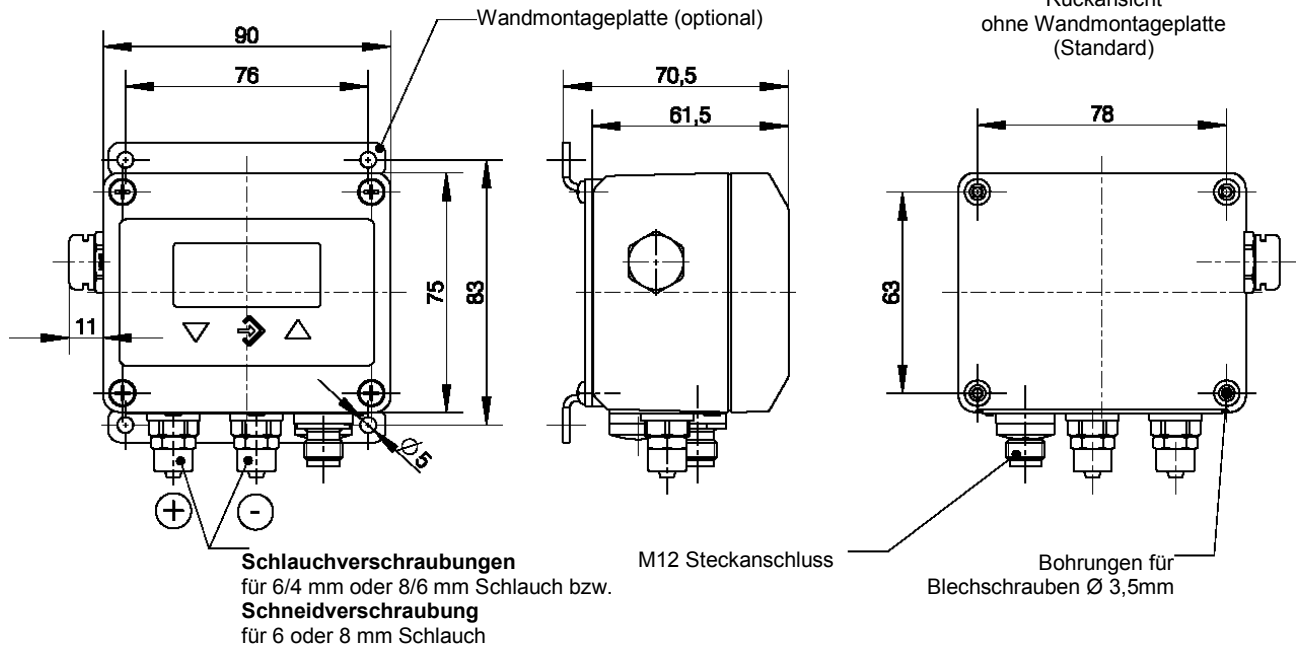
Druckanschlüsse Schlauchverschraubungen aus Aluminium für Schlauch 6/4mm und 8/6mm
 Schneidringverschraubungen aus Messing für Rohr 6mm und 8mm

Werkstoff Gehäuse Polyamid PA 6.6
 Werkstoff medienberührt Silizium, PVC, Aluminium, Messing

Montage rückseitige Befestigungsbohrungen, Wandmontage,
 Tragschienenmontage oder Tafleinbau-Set



Maßzeichnungen



Programmierung

Durch Folientastatur am Gerät, verriegelbar durch Passwort.

| | Einstellungen |
|----------------------------|--|
| Dämpfung | 0,0 ... 100,0 s (Sprungantwortzeit 10/90 %) |
| Messbereichseinheit | mbar / PA / kPA / PSI / in H ₂ O / % ¹ |
| Nullpunktstabilisierung | Nullpunktfenster max. 1/3 des Grundmessbereichs ² |
| Messbereichsanfang / -ende | Grundmessbereichsanfang / -ende ³ |
| Nullpunktkorrektur | max. \pm 1/3 des Grundmessbereichs ⁴ |
| Kennlinienumsetzung | linear, max. 4:1 gespreizt, invertiert |
| Passwort | 001...999 (000 = kein Passwortschutz) |

¹ Die Einheit % bezieht sich auf den durch Messbereichsanfang (= 0%) und Messbereichsende (= 100%) festgelegten Messbereich.

² Messwerte um Null werden zu Null gesetzt. (z.B. zur Schleichmengenunterdrückung).

³ Maximale effektive Spreizung 4:1. Beeinflusst wird nur das Ausgangssignal. Dadurch ist auch eine fallende Kennlinie möglich, wenn Messbereichsanfang > Messbereichsende. Die Messbereichseinheit % bezieht sich auf den so festgelegten Bereich!

⁴ Nullpunktkorrektur zum Ausgleich bei unterschiedlichen Einbautagen.

Bestellkennzeichen

Digitaler Differenzdrucktransmitter für explosionsgefährdete Bereiche

DE49 0 B H 0 0 M

| Messbereich | Max. stat. Betriebsdruck | | |
|---|--------------------------|---|-----|
| 0 ... 4 mbar..... | 50 mbar..... | > | 5 2 |
| 0 ... 6 mbar..... | 50 mbar..... | > | 5 3 |
| 0 ... 10 mbar..... | 100 mbar..... | > | 5 4 |
| 0 ... 16 mbar..... | 100 mbar..... | > | 5 5 |
| 0 ... 25 mbar..... | 250 mbar..... | > | 5 6 |
| 0 ... 40 mbar..... | 250 mbar..... | > | 5 7 |
| 0 ... 60 mbar..... | 500 mbar..... | > | 5 8 |
| 0 ... 100 mbar..... | 500 mbar..... | > | 5 9 |
| -2,5 ... +2,5 mbar..... | 50 mbar..... | > | A 6 |
| -4 ... +4 mbar..... | 50 mbar..... | > | A 7 |
| -6 ... +6 mbar..... | 50 mbar..... | > | A 8 |
| -10 ... +10 mbar..... | 100 mbar..... | > | A 9 |
| -16 ... +16 mbar..... | 100 mbar..... | > | B 1 |
| -25 ... +25 mbar..... | 250 mbar..... | > | B 2 |
| -40 ... +40 mbar..... | 250 mbar..... | > | C 5 |
| -60 ... +60 mbar..... | 500 mbar..... | > | B 3 |
| -100 ... +100 mbar..... | 500 mbar..... | > | B 4 |
| 0 ... 400 Pa..... | 50 mbar..... | > | D 7 |
| 0 ... 600 Pa..... | 50 mbar..... | > | D 8 |
| 0 ... 1000 Pa..... | 100 mbar..... | > | D 9 |
| 0 ... 1600 Pa..... | 100 mbar..... | > | E 1 |
| -250 ... +250 Pa..... | 50 mbar..... | > | L 6 |
| 0 ... 1 kPa..... | 100 mbar..... | > | N 1 |
| 0 ... 1,6 kPa..... | 100 mbar..... | > | N 2 |
| 0 ... 2,5 kPa..... | 250 mbar..... | > | N 3 |
| 0 ... 4 kPa..... | 250 mbar..... | > | N 4 |
| 0 ... 6 kPa..... | 500 mbar..... | > | N 5 |
| 0 ... 10 kPa..... | 500 mbar..... | > | E 5 |
| -1 ... +1 kPa..... | 100 mbar..... | > | L 8 |
| -1,6 ... +1,6 kPa..... | 100 mbar..... | > | L 9 |
| -2,5 ... +2,5 kPa..... | 250 mbar..... | > | M 6 |
| -4 ... +4 kPa..... | 250 mbar..... | > | M 7 |
| -6 ... +6 kPa..... | 500 mbar..... | > | M 8 |
| Sondermessbereich : (techn. Daten siehe 0...600 Pa) | | | |
| 0 ... 500 Pa..... | 50 mbar..... | > | J 7 |

Messeinheit

Standard (steigende Kennlinie)> 0
 Radiziert.....> R

Druckanschluss

Verschraubung aus Aluminium für 6/4 mm Schlauch.....> 4 0
 Verschraubung aus Aluminium für 8/6 mm Schlauch.....> 4 1
 Schneidringverschraubung aus Messing für 6 mm Rohr.....> 2 8
 Schneidringverschraubung aus Messing für 8 mm Rohr.....> 2 9

Elektrisches Ausgangssignal

4...20 mA 2-Leiter> B

Betriebsspannung

24 VDC (12...30 VDC)> H

Elektrischer Anschluss

M12 Steckanschluss> M

Montage

Rückseitige Befestigungsbohrungen (Standard).....> 0
 Tragschienenmontage.....> S
 Tafelbau-Set.....> T
 Wandmontage.....> W

Zubehör

| Bestellnummer | Bezeichnung | Polzahl Stecker | Verwendung | Länge |
|---------------|---------------------------------|-----------------|------------------------|-------|
| 06401685 | Anschlusskabel mit M12 Kupplung | 5-polig | für Versorgung/Signal | 2 m |
| 06401686 | Anschlusskabel mit M12 Kupplung | 5-polig | für Versorgung/Signal | 5 m |
| 06401687 | Anschlusskabel mit M12 Kupplung | 5-polig | für Versorgung/Signal | 7 m |
| 06401688 | Anschlusskabel mit M12 Kupplung | 5-polig | für Versorgung/Signal | 15 m |
| MTL5041 | Messumformerspeisegerät 4-20 mA | | Betriebsspannung 24VDC | |

Technische Änderungen vorbehalten • Subject to change without notice • Changements techniques sous réserve

