

Differenzdruck-Meßgerät



Typ DA 08

Anwendung

Diese Differenzdruck-Meßgeräte werden überall in der industriellen Meßtechnik zur Überwachung von kleinen und kleinsten Differenzdrücken an Rollbandfiltern, Lüftern, Venturidüsen usw. eingesetzt.

Sie eignen sich zur Messung gasförmiger Medien, die weder stark verschmutzt noch aggressiv sind.

Wesentliche Merkmale

- preisgünstig
- einfacher technischer Aufbau

Aufbau und Wirkungsweise

In ein druckdichtes Gehäuse ist ein Kapselfedermeßwerk eingebaut. Der höhere Druck wirkt auf die Innenseite der Kapselfeder; der niedrigere Druck wird in das druckfeste Gehäuse geleitet.

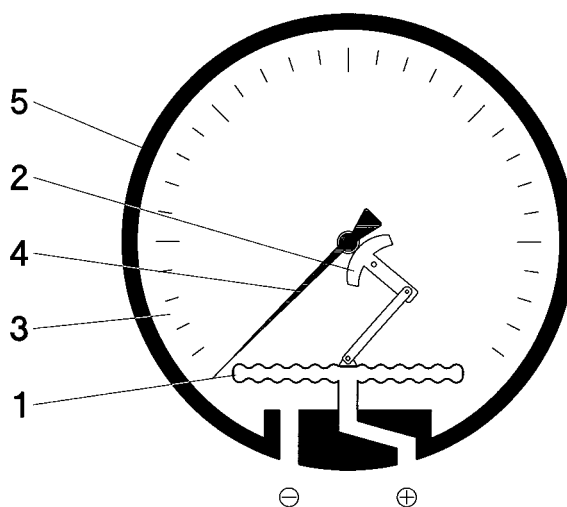
Der so zwischen Innen- und Außenseite des Meßelements entstehende Druckunterschied (Differenzdruck) bewirkt eine Formänderung der Kapselfeder.

Diese wird durch das Zeigerwerk in eine differenzdruckproportionale Meßwertanzeige umgesetzt.



Funktionsschema

1. Meßelement (Kapselfeder)
2. Zeigerwerk
3. Zifferblatt
4. Zeiger
5. druckdichtes Gehäuse



Technische Daten

Allgemein

Meßbereiche _____	0...4 mbar bis 0...160 mbar (siehe Bestellkennzeichen)
Max. Überdrucksicherheit _____	bei Meßbereichen (16 mbar 10fach; bei Meßbereichen 1 16 mbar max. 200 mbar
Max. statischer Betriebsdruck _____	200 mbar
Anzeigege nauigkeit _____	Klasse 1,6 nach DIN 16005
Zul. Umgebungstemperatur _____	-20...+70°C
Zul. Medientemperatur _____	max. 50°C
Meßwertanzeige _____	Rundgehäuse ø 100 oder 160 mm, 270°-Skala
Druckanschlüsse _____	unten oder hinten (abhängig von Bauform; siehe Bestellkennzeichen)
Nullpunktverstellung _____	frontseitig

Werkstoffe

Gehäuse _____	Aluminium schwarz lackiert
Kapsel feder _____	Cu Be 2
Sichtscheibe _____	Acrylglas
Zeigerwerk _____	Messing

Zubehör

DZ 43 / 44 _____ Absperr- und Ausgleichventile in Drei- und Vierspindel-Ausführung. Sie werden z.B. verwendet:

- wenn eine Anlage drucklos gemacht oder außer Betrieb gesetzt werden soll,
- um bei Reparaturen oder Überprüfungen Differenzdruck-Meßgeräte innerhalb der betreffenden Anlage vom Leitungsnetz zu trennen,
- um Funktionskontrollen von Differenzdruck-Meßgeräten vor Ort durchführen zu können.

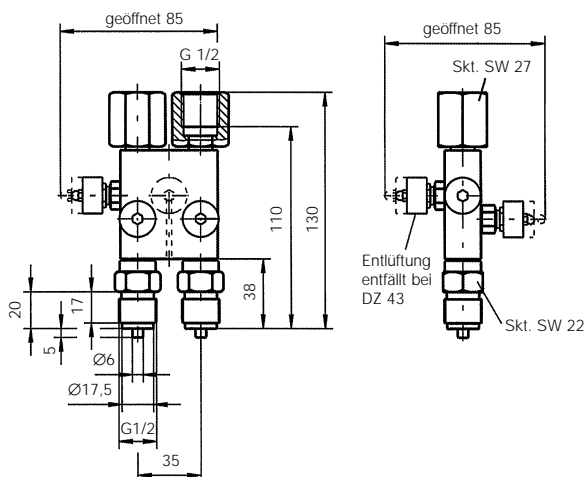
Achtung!

Für die Kombination mit Zubehör DZ 43 / 44 muß das Meßgerät über Anschlußzapfen G 1/2 A verfügen (siehe Bestellkennzeichen)

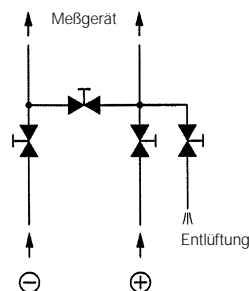
Gehäusewerkstoff:
wahlweise Messing oder Chrom-Nickel-Stahl 1.4301

Die Absperrereinrichtung DZ 44 verfügt über ein zusätzliches Ventil, mit dem das angeschlossene Leitungssystem entlüftet werden kann.

DZ 43 / 44 Absperr- und Ausgleichventil

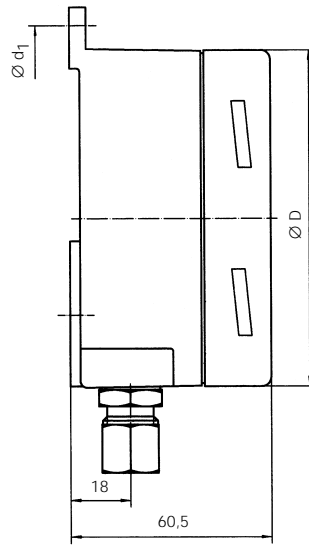
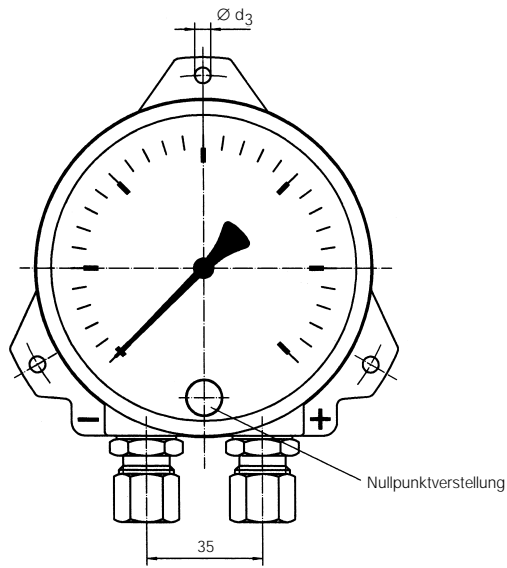


Funktionsbild



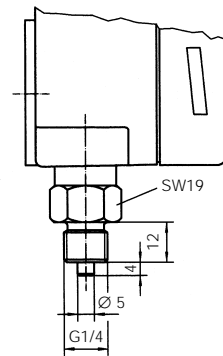
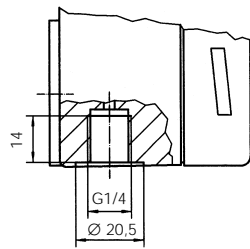
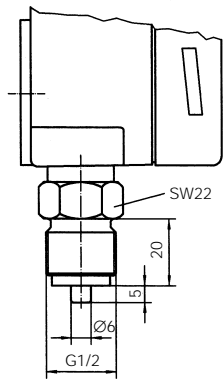
Maßzeichnungen

Bauform Wandmontage

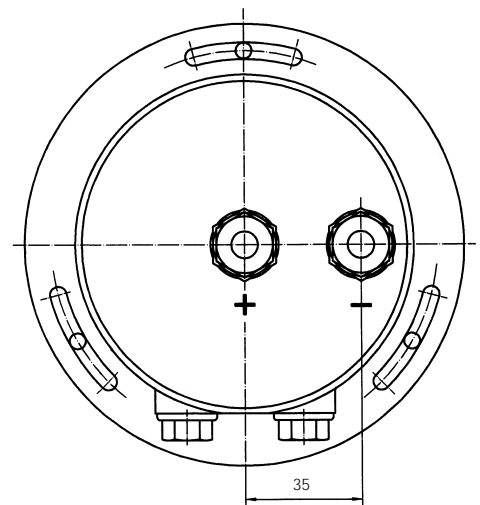
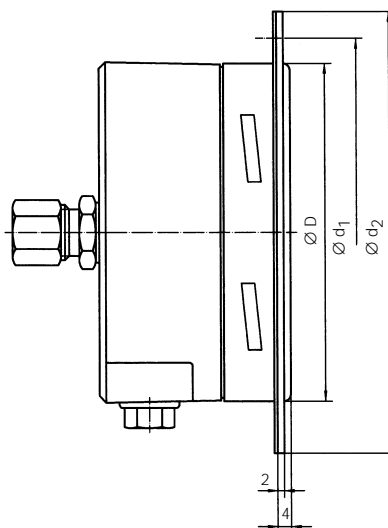
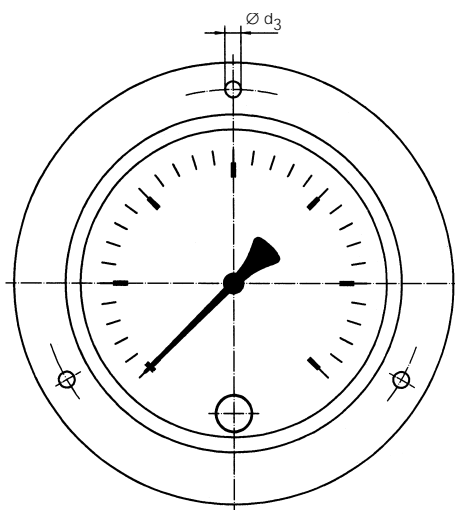


NG	$\varnothing D$	$\varnothing d_1$	$\varnothing d_2$	$\varnothing d_3$
100	101	116	132	4,8
160	161	178	196	5,8

Anschlußvarianten



Bauform Tafleinbau (Anschlüsse hinten)



Bestellkennzeichen

Differenzdruck-Meßgerät

Typ DA 08

		A	0			
--	--	----------	----------	--	--	--

Meßbereiche

0... 4 mbar.....	5	2
0... 6 mbar.....	5	3
0... 10 mbar.....	5	4
0... 16 mbar.....	5	5
0... 25 mbar.....	5	6
0... 40 mbar.....	5	7
0... 60 mbar.....	5	8
0... 100 mbar.....	5	9
0... 160 mbar.....	6	0

Nenndruck des Meßsystems

200 mbar

Druckanschlüsse

Innengewinde G 1/4 i	0	1
Anschlußzapfen G 1/4 A	0	6
Anschlußzapfen G 1/2 A (notwendig für die Kombination mit Zubehör DZ 43 / 44)	0	8
Schneidringverschraubung aus Messing für 6 mm Rohr	2	8
Schneidringverschraubung aus Messing für 8 mm Rohr	2	9
Schneidringverschraubung aus Messing für 10 mm Rohr	3	0
Schlauchverschraubung für Schlauch 6/4	4	0
Schlauchverschraubung für Schlauch 8/6	4	1

Meßwertanzeige

Aluminiumgehäuse mit Bajonettring Ø 100	U
Aluminiumgehäuse mit Bajonettring Ø 160	V

Bauform

Wandmontage (Anschlüsse unten)	B
Frontring für Tafleinbau (Anschlüsse unten)	L
Frontring für Tafleinbau (Anschlüsse hinten)	G

