

Digitalmanometer PDM 80-1

- Trockene Keramikmesszelle
- Messbereiche von 25 mbar bis 250 bar
- Genauigkeit $\leq 0,2\%$
- Hohe Überlastfestigkeit
- 2 einstellbare Grenzwerte
- Analogausgang 0(4)...20 mA oder 0...10 V



Technische Daten:

Messbereich:	0...25 mbar bis 0...250 bar, 12 bit Auflösung
Anzeige:	0...±1999 14mm LED-Ziffernanzeige
Analog-Ausgang:	0(4)...20 mA, max. 500 Ω , umschaltbar, 12 bit Auflösung, 0...10 V, max. 5 mA
Relais-Ausgang:	2 Relais, je 1 potentialfreier Umschaltkontakt
Schaltleistung:	250V AC, max. 500 VA 125V DC, max. 100 W max. Schaltstrom 2 A
Genauigkeit:	$\leq \pm 0,2\%$ FS @ 25°C
Hilfsspannung:	19...30V DC
Temperaturbereich:	0...60 °C
Mediumtemperatur:	-40...100 °C (125 °C < 0,5h)
Temperatureinfluss:	$\leq \pm 0,02\%$ FS/K
Gehäuse:	ABS, 100x100x58, IP 65 RAL 7035
Messzelle:	Keramik AL ₂ O ₃



Messbereich	Relativ	Absolut	Überlast (bar)
0...25 mbar*	A7		- 0,3 / 4
0...40 mbar*	A8		- 0,3 / 4
0...60 mbar*	A9		- 0,3 / 4
0...100 mbar	00		- 0,3 / 4
0...160 mbar	01		- 0,6 / 5
0...200 mbar	B1	B2	- 1 / 6
0...250 mbar	02	27	- 1 / 6
0...0,4 bar	03	28	- 1 / 6
0...0,6 bar	04	29	- 1 / 10
0...1 bar	05	30	- 1 / 10
0...1,6 bar	06	31	- 1 / 18
0...2 bar	B3	B4	- 1 / 18
0...2,5 bar	07	32	- 1 / 18
0...4 bar	08	33	- 1 / 25
0...6 bar	09	34	- 1 / 40
0...10 bar	10	35	- 1 / 40
0...16 bar	11	36	- 1 / 40
0...20 bar	B5	B6	- 1 / 40
0...25 bar	12	37	- 1 / 40
0...40 bar	13	38	- 1 / 60
0...60 bar	14	39	- 1 / 100
0...100 bar	15	40	- 1 / 250
0...160 bar	16	41	- 1 / 400
0...250 bar	17	42	- 1 / 600
-100...0 mbar	C4		- 0,3 / 4
-100...100 mbar	C5		- 1 / 6
-200...200 mbar	D3		- 1 / 6
-1...0 bar	D4		- 1 / 6
-1...0,6bar	D5		- 1 / 10
-1...1 bar	D6		- 1 / 10
-1...1,5bar	D7		- 1 / 18
-1...3 bar	D8		- 1 / 25
-1...5 bar	D9		- 1 / 40
-1...9 bar	E1		- 1 / 40
-1...15 bar	E2		- 1 / 40
-1...19 bar	E3		- 1 / 40

* Genauigkeit 0,5% ** Auf Anfrage

Meßeingang

1 1 Meßeingang

Ausgangssignal

1 0...10 V 3-Leiter

5 0(4)...20 mA 3-Leiter

Messbereich

Messbereiche nach Tabelle

99 Sondermessbereich

Prozessanschluss und Werkstoff

2 1/2 - 14 NPT, 1.4404

3 G 1/2 A, DIN 16288, 1.4404

G G 1/2 A u. 11,8mm Bohrung, 1.4404

F G 1 A, 1.4404

5 G 1 1/2 A, 1.4404

M Milchrohr DN 25 DIN 11851 1.4404

6 Milchrohr DN 32 DIN 11851 1.4404

7 Milchrohr DN 40 DIN 11851 1.4404

8 Milchrohr DN 50 DIN 11851 1.4404

J Varivent DN 68 1.4404

9 Sonderausführung

Prozessdichtung

1 FPM (Viton) Standard

2 NBR (Perbuan)

3 EPDM-Kautschuk

4 Fluor-Silikon-Kautschuk

5 Kalrez

9 Sonderausführung

Relaisausgänge

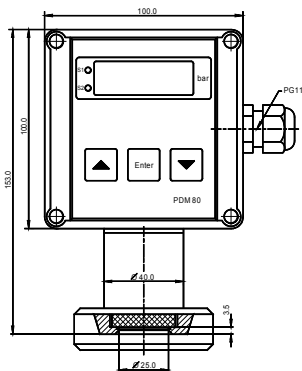
0 kein Relais

1 1 Relais

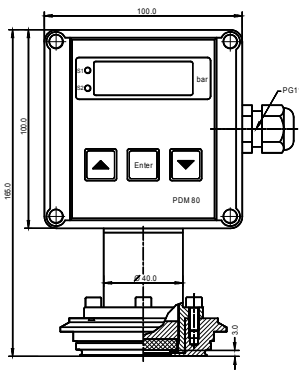
2 2 Relais

PDM 80 - 1 -

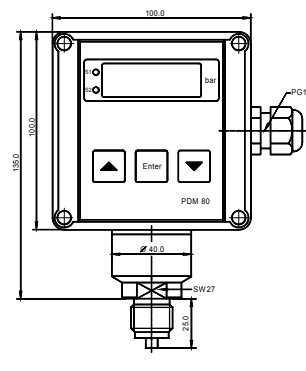
Abmessungen (mm)



Milchrohr DN 32
Messbereiche:
von 25 mbar bis 40 bar

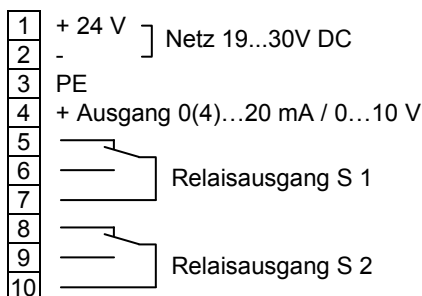


Varivent DN 68
Messbereiche:
von 25 mbar bis 40 bar



G 1/2 A
Messbereiche:
von 25 mbar bis 250 bar

Elektrische Anschlüsse



Technische Änderungen vorbehalten 02.10

