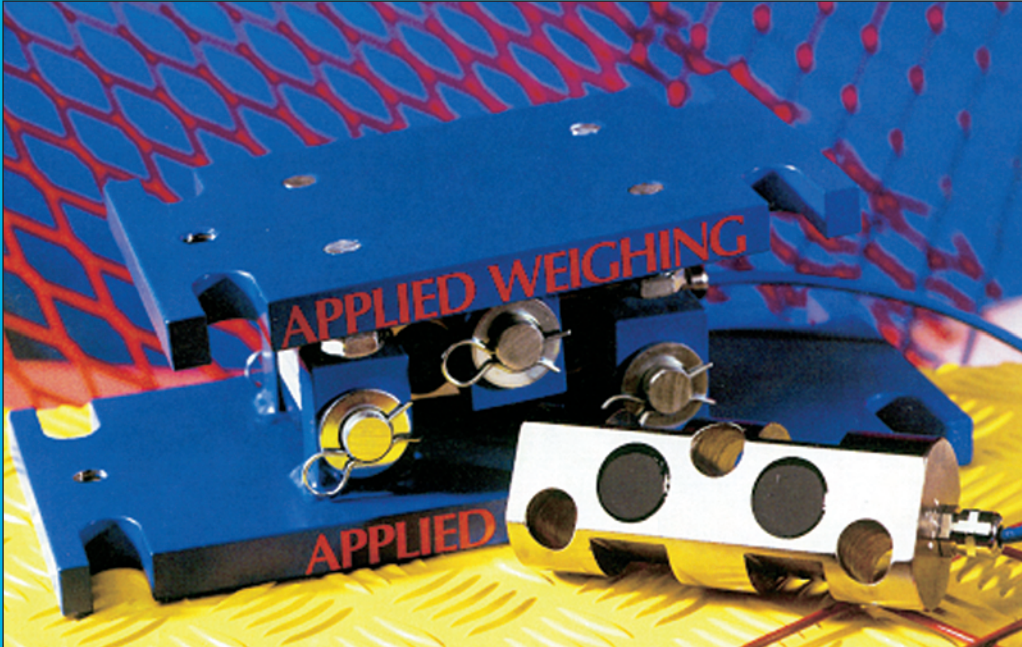


Baby Safemount

Wägezelle für Silos, Tanks & Bunker



Das einmalige Design der **Safemount-Wägezellen** bietet eine sichere, präzise und einfache Wägung für Silos, Mischer und Tanks. Die Krafteinleitung in den Doppelscherstab gewährleistet eine hohe Resistenz gegen Seitenkräfte und thermische Ausdehnung.

Vorteile:

- >> eine Baugröße von 1.000 kg bis 7.500 kg
- >> keine Lenker oder Fesseln erforderlich*
- >> geringe Bauhöhe
- >> Edelstahlwägezelle IP 68 - Modul mit Nyloncoating
- >> 5 Jahre Garantie
- >> günstiger Preis
- >> Wahlweise Ex Schutz nach ATEX II 2G + 2D für Zone 1 + 2

* vorbehaltlich statischer Prüfung

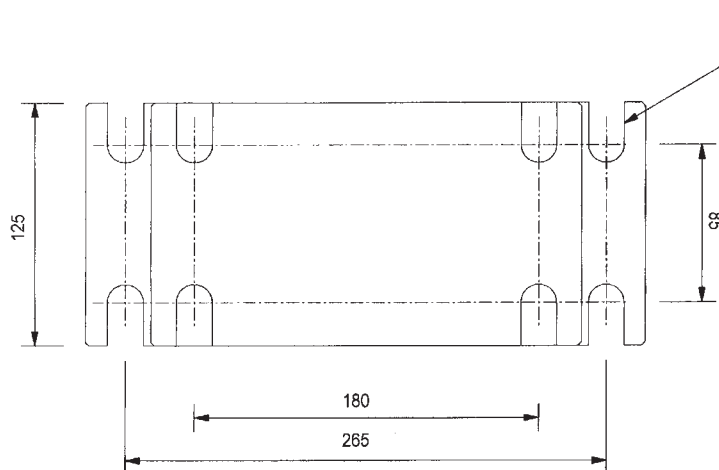
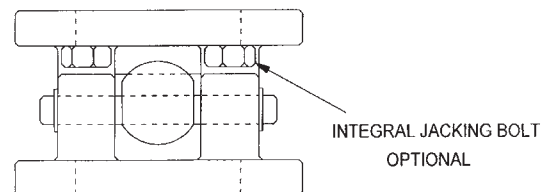
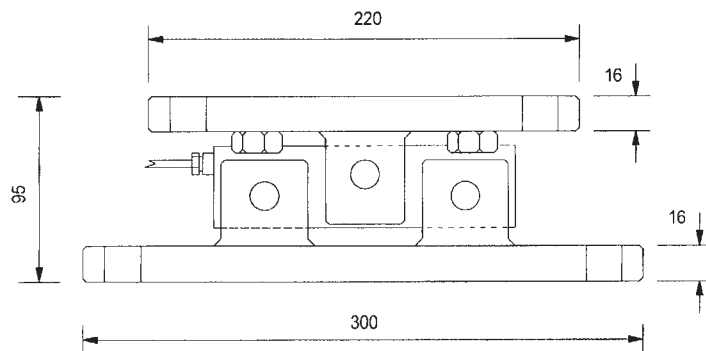
Technische Daten der **BABY SAFEMOUNT** Wägezelle

Die **Baby Safemount** Wägezelle ist sehr einfach zu montieren - der Ausbau des Wägeelementes ist ohne Hebezeuge möglich. Die integrierte Lenkung und Abhebesicherung ist unempfindlich gegen Querkräfte und lässt thermische Ausdehnung der Konstruktion zu.

(abhängig vom Einbauort statische Prüfung erforderlich)

Das Modul ist auch komplett in Edelstahl lieferbar.

Messbereiche	1.000 kg, 2.000 kg, 3.500 kg, 5.000 kg, 7.500 kg
Einspeisung	5-12 VDC, max. 15 V
Ausgangssignal	2 mV/V
Linearitätsfehler	0.05 % max.
Hysterese	0.05 %
Reproduzierbarkeit	0.05 %
Überlastsicherheit	150 % der Nennlast
Ausgangswiderstand	700 Ohm
Arbeitstemp.-Bereich	-10° C bis 70° C
Isolationswiderstand	> 2000 MOhm
Ex-Zulassung [opt.]	ATEX II 1 GD EEx ia IIC T6



8 OFF 19 DIA

CABLE 4 CORE SCREENED POLYURATHANE 6 METRES

Farbcode der Wägezelle

rot	+ Ausgang
blau	- Ausgang
grün	+ Signal
gelb	- Signal

alle Angaben in mm