

Mantelthermoelemente

Übersicht - Standardsortiment

Technische Änderungen vorbehalten

Typ	Darstellung	Thermo- paar *	Maße mm	Schutzrohr- werkstoff	Einsatztem- peratur °C **	Prozeß- anschluß	
270		K L L	ø 1,5: L max. 30000 ø 2,0: L max. 40000 ø 3,0: L max. 40000 ø 4,5: L max. 18000 ø 6,0: L max. 10000	1.4541 1.4571 1.4841 2.4816	-200 bis +1000	feste Verschraubung M20x1,5; G1/2A	
271						Überwurfmutter M20x1,5; G1/2A	
272				Maße L ₁ ; L ₂ ; d ₁ und d ₂ entsprechend DIN 43772 (Schutzrohre zum Ein- schweißen, Form 4) z. B. Form D4 L ₁ = 200; L ₃ = 65 d ₁ = 24; d ₂ = 12,5 L ₂ = 150	1.4571 1.7335	-200 bis +800	Schutzrohr zum Einschweißen
273				ohne, auflötbare oder verstellbare Verschraubung			
275				ohne, auflötbare oder verstellbare Verschraubung			
280				ø 1,5: L max. 30000 ø 2,0: L max. 40000 ø 3,0: L max. 40000 ø 4,5: L max. 18000 ø 6,0: L max. 10000	1.4541 1.4571 1.4841 2.4816	-200 bis +1000	feste Verschraubung M20x1,5; G1/2A
282							ohne, auflötbare oder verstellbare Verschraubung Steckverbinder nach Auftrag
285							ohne (Einbau in Schutzarmaturen oder für Laborzwecke), auflötbare oder verstellbare Verschraubung
286							ohne (Einbau in Schutzarmaturen oder für Laborzwecke), auflötbare oder verstellbare Verschraubung
288							universeller Einsatz (z. B. Laborzwecke), auflötbare oder verstellbare Verschraubung

Andere Ausführungen (Abmessungen, Werkstoffe u. s. w.) auf Anfrage lieferbar * Grundwerte für L nach DIN 43710, für J, K, S und B nach DIN EN 60584 ** Einsatztemperatur abhängig von Thermopaar und Schutzrohrwerkstoff

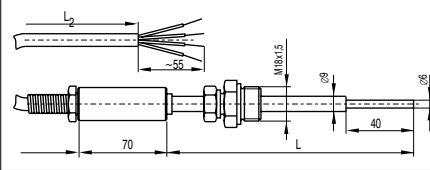
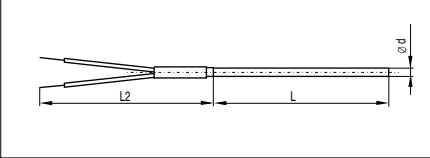
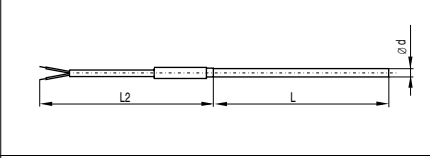
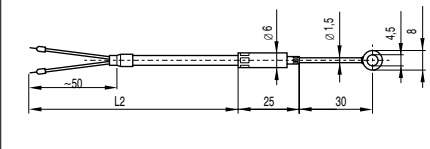
Mantelthermoelemente

Übersicht - Standardsortiment

** Einsatztemperatur abhängig von Thermopaar und Schutzrohrwerkstoff

* Grundwerte für L nach DIN 43710, für J, K, S und B nach DIN EN 60584

Andere Ausführungen (Abmessungen, Werkstoffe u. s. w.) auf Anfrage lieferbar

Typ	Darstellung	Thermo- paar*	Maße mm	Schutzrohr- werkstoff	Einsatztem- peratur °C **	Prozeß- anschluß
290		K J L	L = 140 L ₂ nach Auftrag	1.4571	-200 bis +800	verstellbare Verschraubung M18x1,5
291			L = 255	1.4571	-200 bis +800	verstellbare Verschraubung M27x2; G3/4A
293			Ø 1,5: L max. 30000 Ø 2,0: L max. 40000 Ø 3,0: L max. 40000 Ø 4,5: L max. 18000 Ø 6,0: L max. 10000	1.4541 1.4571 1.4841 2.4816	-200 bis +1000	ohne, auflötbare oder verstellbare Verschraubung
294			L ₂ nach Auftrag			ohne, auflötbare oder verstellbare Verschraubung
500			L ₂ nach Auftrag		1.4541	-200 bis +800

