



Beschreibung : Gaswarnzentrale zur Messung brennbarer und/oder toxischer Gase sowie Sauerstoff. Grafikdisplay. 2 Alarmschwellen. 2 Alarm-, Hupen- und Störungsrelais. Analogausgang 4-20 mA

Funktionsmerkmale

- Transmitteranzahl : 1
- Signalauswertung : Mikrocontroller mit A/D-Wandler
- Alarm-/Störungs-/Anzeige: :
 - Beleuchtetes 4-zeiliges Display zur Anzeige von Messwerten, Meldungen und Alarmen, Balkendarstellung der Konzentration
 - Grüne LED als Betriebsanzeige
 - 2 rote LEDs zur Alarmanzeige (Alarmschwellen 1 und 2)
 - Gelbe LED zur Anzeige von Geräte- und Transmitterstörung
- Alarmschwellen : 2 frei einstellbare Alarmschwellen pro Kanal, Selbsthaltung konfigurierbar
- Relais : 4 Wechsler 230 V / 200 mA für Alarme 1 und 2, Störung, Hupe
- Zusatzfunktionen :
 - Vollständig am Gerät konfigurierbar mittels 4 Tastern
 - RS 232/RS 485-Schnittstelle für Kommunikation mit externer Peripherie (PC oder PLT-System)
 - Alarmverriegelung im Wartungsmodus
 - Hupenalarm getrennt quittierbar
 - Analogausgang 4-20 mA
- Einsatztemperatur : -10 °C bis +40 °C


Mechanische Daten

- Abmessungen : 194 mm x 160 mm x 110 mm (Höhe x Breite x Tiefe))
- Montage : Hutschiene 35 mm x 7,5 mm (gemäß DIN EN 50022/50035)
- Werkstoff : Gehäuse ABS
- Schutzart : IP 54
- Lagertemperatur : -25 °C bis +60 °C

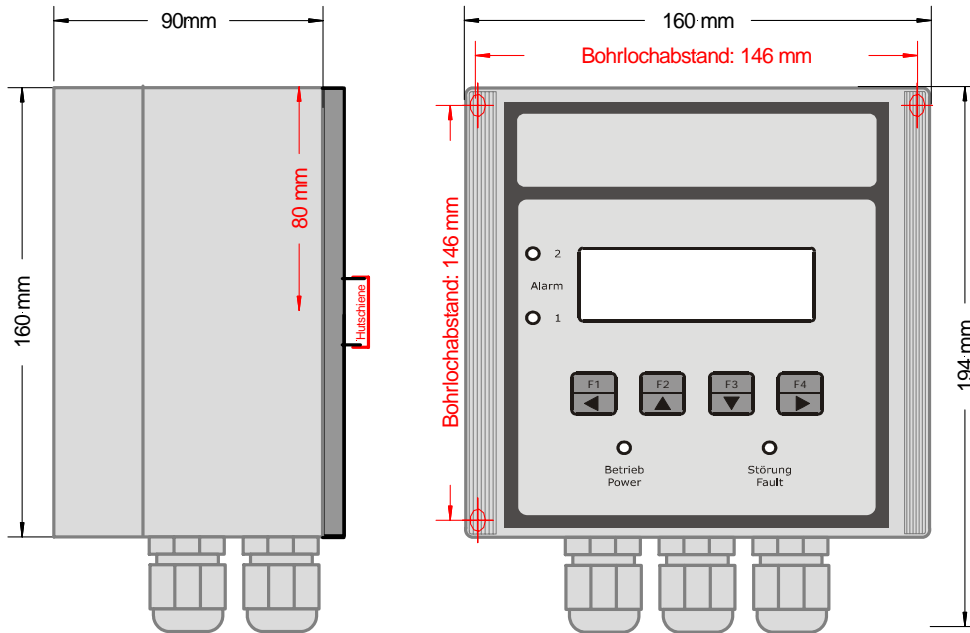
Elektrische Daten

- Versorgungsspannung : 230 V AC
- Strom-/Leistungsaufnahme : Max. 0,08 A / 18 W
- Kabeleinführung :
 - 1 Stk. M20 x 1,5 (Kabeldurchmesser 7-13 mm)
 - 5 Stk. M16 x 1,5 (Kabeldurchmesser 5-10 mm)

Konformität

- EG-Richtlinien : **CE**  II (3)G
94/9/EG (ATEX), 89/336/EWG (EMV), 73/23/EWG (LVD)
- Messfunktion : Ausgelegt nach
 - DIN EN 61779-1 mit DIN EN 61779-4
 - DIN EN 45544-1 bis DIN EN 45544-3
 - DIN EN 50104

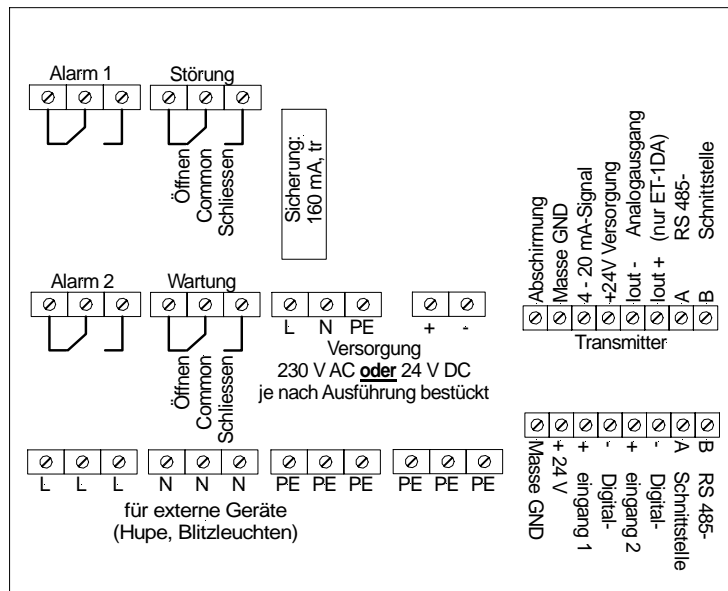
Maßzeichnung



Montagehinweise

- Die Befestigung auf zwei Hutschienen erfolgt durch Schnappmontage mittels der an der Gehäuserückwand befestigten Adapter.
- Zur Durchführung von Installations- und Wartungsarbeiten kann das Gehäuse geöffnet werden und der Deckel nach oben geschwenkt werden. Ausreichenden Freiraum vorsehen.

Klemmenplan



Dieses Datenblatt ist gleichzeitig typenspezifische Ergänzung

(Technische Änderungen vorbehalten)