

Betriebsanleitung

DE03 | Differenzdrucktransmitter

Inhaltsverzeichnis

- 1 Sicherheitshinweise
- 2 Verwendungszweck
- 3 Produkt- und Funktionsbeschreibung
- 4 Installation und Montage
- 5 Inbetriebnahme
- 6 Wartung
- 7 Transport
- 8 Service
- 9 Zubehör
- 10 Entsorgung
- 11 Technische Daten
- 12 Masszeichnungen
- 13 Bestellkennzeichen



1 Sicherheitshinweise

1.1 Allgemeines



Diese Betriebsanleitung enthält grundlegende und unbedingt zu beachtende Hinweise für Installation, Betrieb und Wartung des Gerätes.

Sie ist unbedingt vor Montage und Inbetriebnahme des Gerätes vom Monteur, vom Betreiber sowie dem für das Gerät zuständigen Fachpersonal zu lesen. Diese Bedienungsanleitung muss ständig am Einsatzort zugänglich verfügbar sein.

Die nachfolgenden Abschnitte über allgemeine Sicherheitshinweise (1.2 - 1.7) sowie auch die folgenden speziellen Abschnitte insbesondere zu Montage, Inbetriebnahme und Wartung (2 bis 10) enthalten wichtige Sicherheitshinweise, deren Nichtbeachtung Gefahren für Mensch und Tier, oder Sachen und Objekte hervorrufen kann.

1.2 Personalqualifikation

Das zur Montage, Bedienung, Wartung und Inspektion bestellte Personal muss eine den übertragenen Aufgaben ausreichende Qualifikation aufweisen und entsprechend den Anforderungen der Aufgabenstellung bei Montage, Bedienung, Wartung und Inspektion ausreichend eingewiesen und geschult sein.

1.3 Gefahren bei Missachtung der Sicherheitshinweise

Eine Missachtung dieser Sicherheitshinweise, der vorgesehenen Einsatzzwecke oder der in den technischen Gerätedaten ausgewiesenen Grenzwerte für den Einsatz kann zu Gefährdung oder zum Schaden von Personen, der Umwelt oder gar der Anlage selbst führen. Schadensersatzansprüche gegenüber der Rolf Heun GmbH schließen sich in einem solchen Fall aus.

1.4 Sicherheitshinweise für Betreiber und Bediener

Die Sicherheitshinweise zum ordnungsgemäßen Betrieb des Gerätes sind zu beachten. Sie sind vom Betreiber dem jeweiligen Personal für Montage, Wartung, Inspektion und Betrieb zugänglich bereitzustellen. Gefährdungen durch elektrische Energie sowie freigesetzte Energie des Mediums, durch austretende Medien sowie durch unsachgemäßen Anschluss des Gerätes sind auszuschließen. Einzelheiten hierzu sind den entsprechend zutreffenden Vorschriftenwerken wie: DIN EN, UVV sowie bei branchenbezogenen Einsatzfällen DVWG-, Ex-, GL-, etc. den VDE-Richtlinien sowie den Vorschriften der örtlichen EVUs zu entnehmen.



1.5 Unzulässiger Umbau

Umbauten oder sonstige technische Veränderungen des Gerätes durch den Kunden sind nicht zulässig. Dies gilt auch für den Einbau von Ersatzteilen. Eventuelle Umbauten/Veränderungen werden ausschließlich von der Rolf Heun GmbH durchgeführt.

1.6 Unzulässige Betriebsweisen

Die Betriebssicherheit des Gerätes ist nur bei bestimmungsgemäßer Verwendung gewährleistet. Die Geräteausführung muss dem in der Anlage verwendeten Medium angepasst sein. Die in den technischen Daten angegebenen Grenzwerte dürfen nicht überschritten werden.

1.7 Sicherheitsbewusstes Arbeiten bei Wartung und Montage

Die in dieser Betriebsanleitung aufgeführten Sicherheitshinweise, bestehende nationale Vorschriften zur Unfallverhütung und interne Arbeits-, Betriebs- und Sicherheitsvorschriften des Betreibers sind zu beachten.

Der Betreiber ist dafür verantwortlich, dass alle vorgeschriebenen Wartungs-, Inspektions-, und Montagearbeiten von autorisiertem und qualifiziertem Fachpersonal ausgeführt werden.

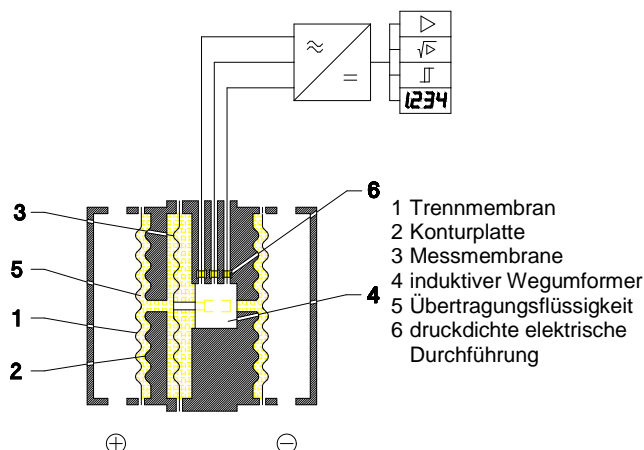
2 Verwendungszweck

Als Messumformer für Differenzdruck, bei gasförmigen und flüssigen Medien.

Das Gerät ist ausschließlich für den vom Hersteller im Gerätedatenblatt bezeichneten Verwendungszweck einzusetzen.

3 Produkt- und Funktionsbeschreibung

3.1 Funktionsbild



3.2 Aufbau und Wirkungsweise

Der Differenzdrucktransmitter DE03 hat ein flüssigkeitsgefülltes Membranmesssystem, dessen druckproportionale Auslenkung mittels eines induktiven Wegaufnehmers in ein elektrisches Einheitssignal umgesetzt wird. Die zu vergleichenden Drücke wirken jeweils auf eine Trennmembran und werden durch die Übertragungsflüssigkeit an die Messmembrane weitergeleitet. Bei Druckgleichheit befindet sich das Messsystem in Ruhelage.

Besteht eine Druckdifferenz zwischen dem (+) und dem (-) Anschluß, so lenkt die entstehende Kraft die Messmembrane in Richtung des niedrigeren Druckes aus. Der Auslenkungsweg ist druckproportional. Die Umsetzung der Wegauslenkung in ein elektrisches Einheitssignal geschieht mittels eines induktiven Wegaufnehmers mit nachgeschalteter Elektronik.

Überschreitet der Differenzdruck den für das Messsystem festgelegten Messbereich, so legt sich die jeweilige Trennmembran der überlasteten Seite an die als Wellenplatte ausgebildete Gehäusewand. Das maximale Verdrängungsvolumen der Trennmembranen bis zur Anlage an den Wellenplatten ist jeweils so bemessen, das der Messbereich der Messmembrane nicht überschritten wird. Hierdurch wird eine Überlastsicherheit bis zum Messsystem-Nenndruck erreicht.

4 Installation und Montage

Das Gerät ist für den Aufbau auf ebenen Montageplatten vorgesehen.

Werksseitig ist das Gerät für die senkrechte Einbaulage justiert, die Einbaulage ist jedoch beliebig. Bei von der Senkrechten abweichenden Einbaulagen muß das Nullpunktsignal durch die eingebaute Nullpunktverstellung (5.2) korrigiert werden.

Die Gehäuseschutzart IP54 ist nur gewährleistet, wenn die zur Kabelverschraubung passende Anschlussleitung verwendet wird. Ihr Außendurchmesser muß zwischen 7 und 13 mm liegen.

4.1 Prozessanschluss

- Der Prozessanschluss darf nur durch autorisiertes und qualifiziertes Fachpersonal erfolgen.
- Beim Anschließen des Gerätes müssen die Leitungen drucklos sein.
- Das Gerät ist durch geeignete Maßnahmen vor Druckstößen zu sichern.
- Prüfen Sie die Eignung des Gerätes für die zu messenden Medien.
- Achten Sie darauf, dass der Maximaldruck nicht überschritten wird.

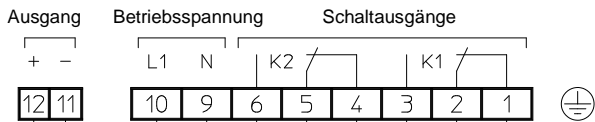


4.2 Elektroanschluss

- Der Elektroanschluss darf nur durch autorisiertes und qualifiziertes Fachpersonal erfolgen.
- Der elektrische Anschluß des Gerätes ist gemäß den relevanten Vorschriften des VDE sowie den Vorschriften des örtlichen EVU auszuführen.
- Schalten Sie die Anlage elektrisch frei, bevor Sie die Arbeiten durchführen.
- Sehen Sie eine Schutzbeschaltung der Kontakte entsprechend der Schaltleistung zur Funkentstörung (Knacke) vor.
- Schalten Sie verbrauchsangepasste Sicherungen vor.

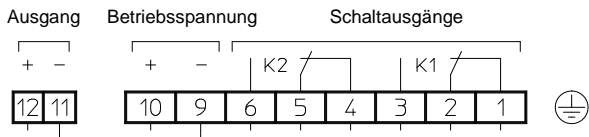
4.2.1 Betriebsspannung AC

Vierleiteranschluss bei Betriebsspannung AC. Versorgung und Ausgang sind galvanisch getrennt.

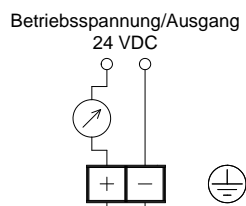


4.2.2 Betriebsspannung DC

Dreileiteranschluss bei Betriebsspannung DC. Klemme 9 und 11 sind intern verbunden.



4.2.3 Betriebsspannung DC Zweileiter



5 Inbetriebnahme

Voraussetzung für die Inbetriebnahme ist die ordnungsgemäße Installation aller elektrischen Versorgungs- und Messleitungen. Alle Anschlussleitungen müssen so verlegt werden, dass keine mechanischen Kräfte auf das Gerät einwirken können.

Die Druckmessleitungen sind so mit Gefälle zu verlegen, dass z. B. bei Flüssigkeitsmessungen keine Luftsäcke und bei Gasmessungen keine Wassersäcke auftreten können. Wenn das notwendige Gefälle nicht erreicht wird, so sind an geeigneten Stellen Wasser- bzw. Luftabscheider einzubauen.

Die Druckmessleitungen sind möglichst kurz zu halten und ohne scharfe Krümmungen zu verlegen, um das Auftreten störender Verzugszeiten zu vermeiden.

Nach der Inbetriebnahme ist die Dichtheit der Druckanschlussleitungen zu prüfen.

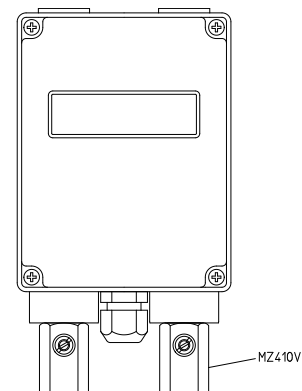
5.1 Anzuschließende Druck-Messleitung

Die Druckanschlüsse sind mit (+) und (-) Symbolen am Gerät gekennzeichnet. Bei Differenzdruckmessungen wird der höhere Druck an der (+) Seite und der niedrigere Druck an der (-) Seite des Gerätes angeschlossen.

5.2 Druckstoßdämpfung

Bei anlagenseitig pulsierendem Druck können Verschleiß- und Funktionsbeeinträchtigungen des Gerätes auftreten. Als Schutzmaßnahme wird der Einbau von Dämpfungselementen in die Druckanschlussleitungen empfohlen.

5.2.1 Bei flüssigen Medien

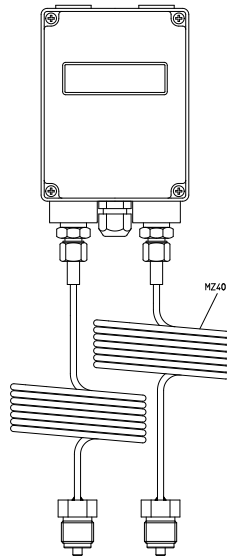


Einstellbare Dämpfungsdrosseln MZ41.

Im Betriebszustand sind die Drosselnadeln so einzustellen, dass der Meßwertzeiger verzögert den Druckänderungen folgt.



5.2.2 Bei gasförmigen Medien



Kapillardrosselspulen MZ40

5.3 Einstellung der Schaltpunkte

Zur Einstellung der Schaltpunkte besitzt das Gerät auf der Hauptplatine zwei Einstellpotentiometer und einen Kodierschalter. Beide sind nach dem Entfernen des Gehäusedeckels frei zugänglich.

Mit dem Kodierschalter kann ausgewählt werden, was auf der Anzeige dargestellt wird.

Stellung	Display	Potenziometer
1	Istwert	
2	Schaltpunkt 1	K1
3	Schaltpunkt 2	K2

Um einen Schaltpunkt einzustellen, müssen Sie den Kodierschalter in die entsprechende Stellung bringen. Der Schaltpunkt wird nun auf dem Display angezeigt und kann mit dem zugehörigen Potenziometer eingestellt werden.

Nach erfolgter Einstellung muss der Kodierschalter wieder in die Stellung 1 gebracht werden, damit der Istwert auf dem Display angezeigt wird.

Die Stellung 4 des Kodierschalters ist verriegelt und hat keine Funktion.

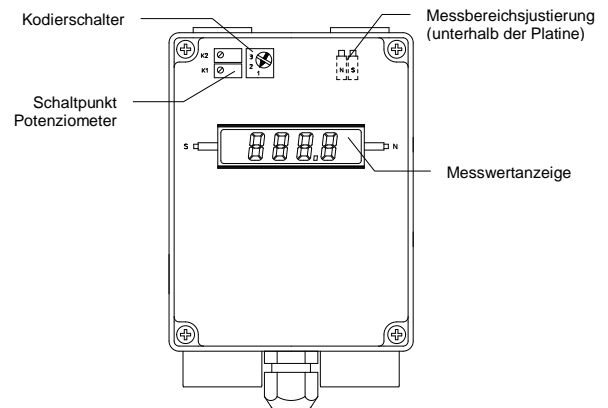
5.4 Messbereichsjustierung

Der Differenzdrucktransmitter wird werkseitig justiert ausgeliefert. In der Regel bedarf es somit keiner Justierarbeiten am Montageort.

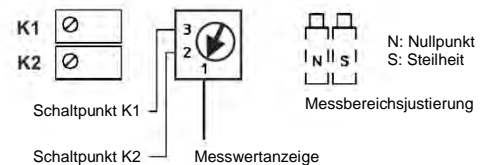
Sollte dennoch das Ausgangssignal nachjustiert werden müssen, so kann dieses mit Hilfe des eingebauten Nullpunktpotenziometers vorgenommen werden. Lage und Funktion der Bedienelemente

entnehmen Sie bitte den nachfolgenden Abbildungen.

Bei Geräten mit radiziertem Stromausgang ist eine Messbereichsjustierung vor Ort nur nach Rücksprache mit dem Hersteller möglich.



Kodierschalter und Einstellpotenziometer



- Öffnen Sie den Gehäusedeckel.
- Schließen Sie ein Strom- bzw. Spannungsmessgerät zwischen den Klemmen 11 und 12 an, um das Ausgangssignal zu messen.
- Schalten Sie die Hilfsenergie ein.
- Schalten Sie das Messsystem drucklos. Das Ausgangssignal muss nun 0/4 mA bzw. 0V betragen. Bei Abweichungen stellen Sie den Nullpunkt mit dem Nullpunktpotenziometer (N) ein.
- Erhöhen Sie den Druck im Messsystem auf den Messbereichsendwert. Das Ausgangssignal muß nun 20 mA bzw. 10V betragen. Bei Abweichungen stellen Sie die Spanne mit dem Steilheitspotenziometer (S) ein.
- Abschließend ist eine nochmalige Kontrolle von Nullpunkt und Messbereichsendwert sinnvoll, da die Spannekorrektur den Nullpunkt beeinflusst.
- Schließen Sie den Gehäusedeckel.

5.5 Anzeigenjustierung

Der Differenzdrucktransmitter wird mit werkseitig justierter Anzeige ausgeliefert und bedarf in der Regel keiner Nachjustierung.

Sollte dies dennoch einmal nötig sein, so finden Sie links und rechts von der Anzeige zwei Potenziometer mit denen Sie die Anzeige in Nullpunkt (N) und Steilheit (S) einstellen können.



6 Wartung

Das Gerät ist wartungsfrei.

Um einen zuverlässigen Betrieb und eine lange Lebensdauer des Gerätes sicherzustellen, empfehlen wir dennoch eine regelmäßige Prüfung des Gerätes in folgenden Punkten:

- Überprüfung der Anzeige.
- Überprüfung der Funktion in Verbindung mit Folge-Komponenten.
- Kontrolle der Druckanschlussleitungen auf Dichtheit.
- Kontrolle der elektrischen Verbindungen.

Die genauen Prüfzyklen sind den Betriebs- und Umgebungsbedingungen anzupassen. Beim Zusammenwirken verschiedener Gerätekomponenten sind auch die Bedienungsanleitungen aller anderen Geräte zu beachten.

7 Transport

Das Messgerät ist vor grober Stoßeinwirkung zu schützen. Der Transport ist ausschließlich in der für den Transport vorgesehenen Verpackung durchzuführen.

8 Service

Alle defekten oder mit Mängeln behafteten Geräte sind direkt an unsere Reparaturabteilung zu senden. Wir bitten darum alle Geräterücksendungen mit unserer Verkaufsabteilung abzustimmen.



Messstoffreste in und an ausgebauten Messgeräten können zur Gefährdung von Menschen, Umwelt und Einrichtungen führen. Ausreichende Vorsichtsmaßnahmen sind zu ergreifen. Gegebenenfalls sind die Geräte gründlich zu reinigen.

9 Zubehör

s. Techn. Daten bzw. Masszeichnungen

10 Entsorgung

Der Umwelt zuliebe



Bitte helfen Sie mit, unsere Umwelt zu schützen und die verwendeten Werkstücke entsprechend den geltenden Vorschriften zu entsorgen bzw. sie weiter zu verwenden.



11 Technische Daten

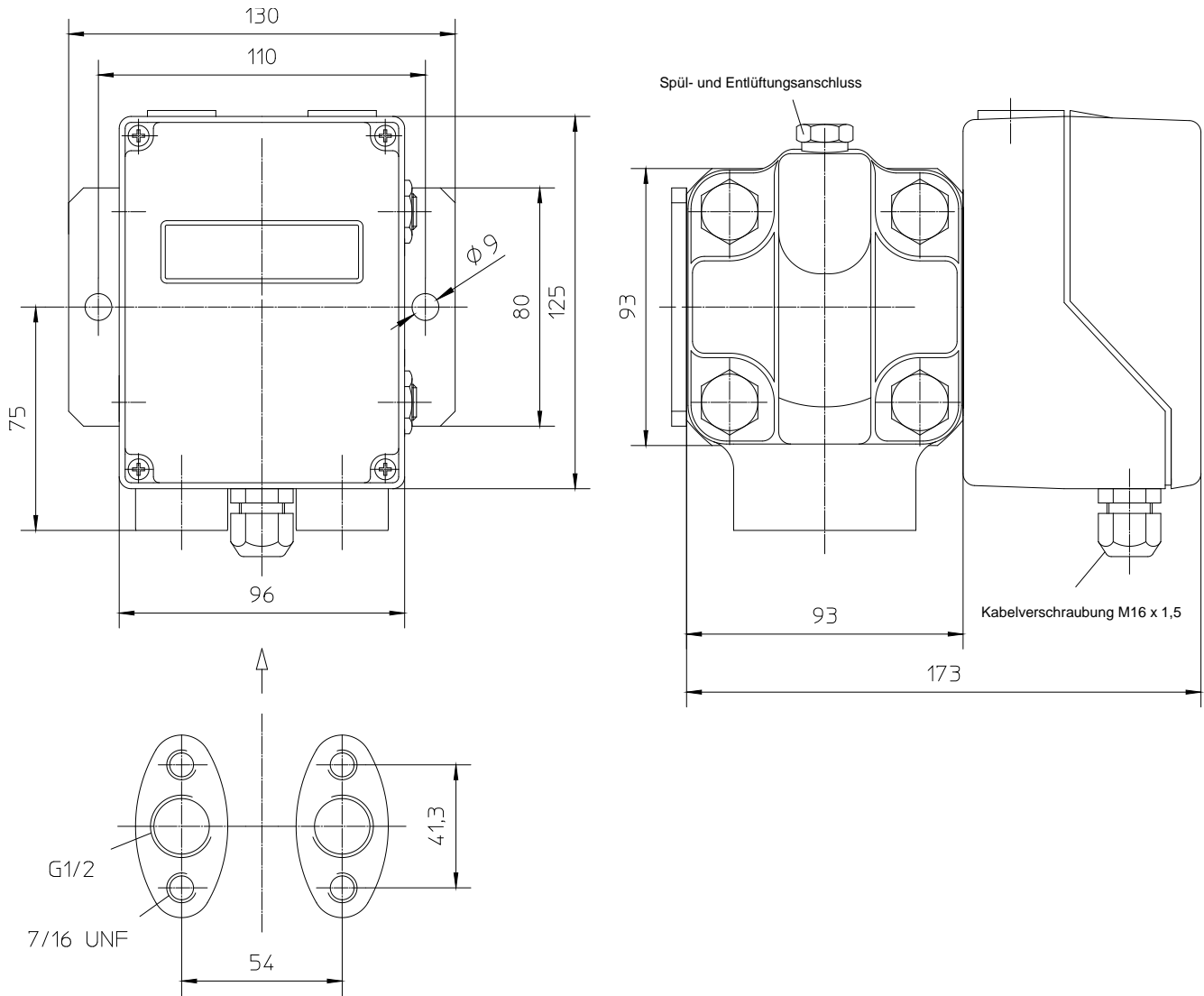
Allgemein					
Messbereiche	0-40 mbar bis 0-25 bar (siehe Bestellkennzeichen)				
Nennndruck des Messsystem	100 bar				
Max. stat. Betriebsdruck	100 bar				
Max. Druckbelastung	überdrucksicher bis zum zulässigen Betriebsdruck				
Linearität	< 1% FS				
Hysterese	< 0,3% FS				
Temperaturdrift	< 0,5% / 10 K				
Zul. Umgebungstemperatur	< -10°C bis +70°C				
Zul. Medientemperatur	70°C				
Schutzart	IP 54 nach DIN EN 60529				
Elektr. Daten					
Ausgangssignal	0 ... 20 mA		0 ... 10 V		4 ... 20 mA
Betriebsspannung	24 VDC	230 VAC 115 VAC 24 VAC	24 VDC	230 VAC 115 VAC 24 VAC	24 VDC
Elektrischer Anschluß	Dreileiter	Vierleiter	Dreileiter	Vierleiter	Zweileiter
Bürde bei Nennspannung	max. 1kΩ		> 2kΩ		max. 450Ω
Strombegrenzung	ca. 30 mA		-		ca. 30 mA
Spannungsbegrenzung	-		ca. 12 V		-
Radizierung des Ausgangs	+/- 0,5 % (zus. Fehler)				
Schleichmengenunterdrückung	2% eingestellt				
Messwertanzeige	3 1/2-stelliges LC-Display				
Steilheitsverstellung	ca. 10% des Messbereichs				
Nullpunktverstellung	ca. 10% des Messbereichs				
Schaltpunkte					
Schaltpunkteinstellung	Die Digitalanzeige kann mittels Kodierschalter zwischen Differenzdruck-Istwert und den zwei Schaltpunkten umgeschaltet werden. Die Einstellung der Schaltpunkte erfolgt jeweils mit einem Potenziometer.				
Schaltpunkthysterese	ca. 2 %				
Schaltausgang	1 oder 2 potentialfreie Wechselkontakte				
Lastdaten der Kontakte	$U_{max} = 250 \text{ VDC}$ $I_{max} = 2 \text{ A}$ $P_{max} = 250 \text{ VA}$				
Anschluß					
Elektrische Anschlüsse	innenliegende Klemmleiste, Leitungseinführung mit Kabelverschraubung M16 x 1,5 (Steckanschlüsse auf Anfrage)				
Druckanschlüsse	Rohranschluss durch eingeschraubte Schneid- oder Klemmringverschraubung oder direktes Einschrauben der Rohrleitung unter Verwendung geeigneter Dichtmittel in die Gehäuseanschlüsse G $\frac{1}{2}$ i. (sonstige Anschlüsse auf Anfrage)				
Spül- und Entlüftungsanschluß	G 1/8 Innengewinde mit Verschlussstopfen				



Werkstoffe	
Druckkappen/Trennmembran	Chrom-Nickel-Stahl 1.4571 (mediumberührt)
Dichtungen	Viton/mediumberührt
Zwischenplatten	Aluminium hartcoatiert
Elektronikgehäuse	Aluminium lackiert, Kunststoff
Werkstoffvarianten auf Anfrage	Druckkappen und Trennmembran aus Hastelloy C (PTFE-ummantelte Dichtungen)
Montage/Druckanschlüsse	Wandmontage mittels Montageplatte Rohrmontage mittels Zubehör DZ10 - Montagesatz für 2"-Rohre



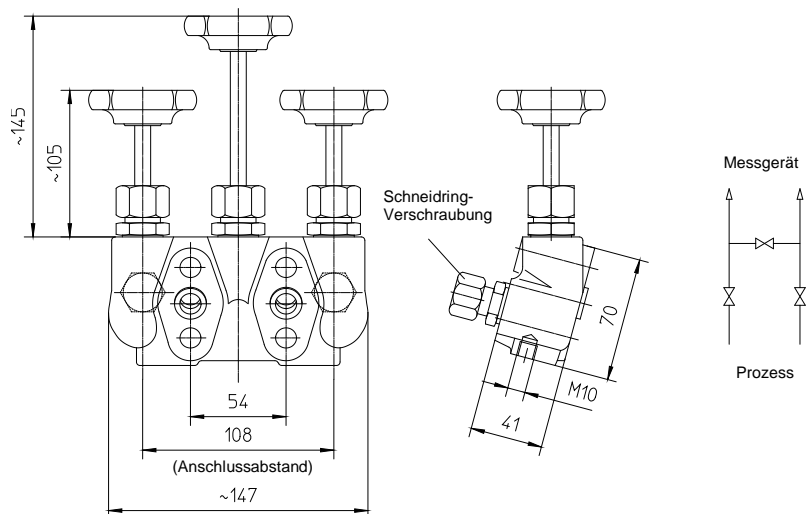
12 Masszeichnungen



12.1 Zubehör DZ36

Der als Zubehör lieferbare Dreispindel-Absperr- und Ausgleichsblock DZ36 kann direkt angeflanscht werden. Die Geräteseitigen Anschlussflansche entsprechen DIN 19213 (Norm für den Anschluß von Wirkdruckgebern)

Ebenfalls ist es vorteilhaft, Differenzdrucktransmitter über Ventile anzuschließen, da sie dann auf Grund der Absperrmöglichkeit problemlos vom Leitungssystem getrennt werden können (Rep./Überprüfung etc.)



13 Bestellkennzeichen

Differenzdrucktransmitter

DE03

							0		0	0
--	--	--	--	--	--	--	---	--	---	---

Messbereiche

0 ... 40 mbar.....>	5	7
0 ... 60 mbar.....>	5	8
0 ... 100 mbar.....>	5	9
0 ... 160 mbar.....>	6	0
0 ... 250 mbar.....>	8	2
0 ... 400 mbar.....>	8	3
-40 ... 60 mbar.....>	7	0
-60 ... 100 mbar.....>	7	2
-100 ... 150 mbar.....>	7	4
-150 ... 250 mbar.....>	7	6
0 ... 0,6 bar.....>	0	1
0 ... 1 bar.....>	0	2
0 ... 1,6 bar.....>	0	3
0 ... 2,5 bar.....>	0	4
0 ... 4 bar.....>	0	5
0 ... 6 bar.....>	0	6
0 ... 10 bar.....>	0	7
0 ... 16 bar.....>	0	8
0 ... 25 bar.....>	0	9
-1 ... 0,6 bar.....>	3	2
-1 ... 1,5 bar.....>	3	3
-1 ... 3 bar.....>	3	4
-1 ... 5 bar.....>	3	5

Druckanschluss

Flanschanschluss nach DIN 19213 mit Innengewinde G1/2.....>	0	3
Anschlussstutzen mit Innengewinde 1/4 -18 NPT.....>	0	4
Anschlussstutzen mit Innengewinde 1/2 -14 NPT.....>	0	5
Anschlusszapfen mit Außengewinde G1/4 B Niro.....>	1	1
Anschlusszapfen mit Außengewinde G1/2 B Niro.....>	1	3
Anschlusszapfen mit Außengewinde 1/4 -18 NPT EXT Niro.....>	1	4
Anschlusszapfen mit Außengewinde 1/2 -14 NPT EXT Niro.....>	1	5
Schneidringverschraubung aus 1.4571 für 12 mm Rohr.....>	2	7

Elektrisches Ausgangssignal

0 - 20 mA.....>	A
4 - 20 mA.....>	P
0 - 10 V DC.....>	C
0 - 20 mA radiziert.....>	E
4 - 20 mA radiziert.....>	F
0 - 10 V DC radiziert.....>	G
4 - 20 mA 2-LEITER (* nur mit Messwertanzeige ohne Schaltausgang und 24 VDC).....>	B

Betriebsspannung

230 VAC ..>	1
115 VAC ..>	2
24 VAC .. ±10%.....>	4
24 VDC .. ±10%.....>	9

Messwertanzeige/Schaltausgang

ohne Messwertanzeige und ohne Schaltausgang.....>	0
3½ stellige Messwertanzeige ohne Schaltausgang.....>	1
3½ stellige Messwertanzeige mit einem potenzialfreien Schaltausgang.....>	2
3½ stellige Messwertanzeige mit zwei potenzialfreien Schaltausgängen.....>	5

Elektrischer Anschluss

Innenliegende Klemmleiste.....>	E
M12 Steckanschluss (nur bei 24 VAC/DC).....>	M

Montagemöglichkeit

Wandmontage.....>	W
Rohrmontage.....>	R