

Bypass level indicator model BNA

GB

Bypass-Niveaustandsanzeiger Typ BNA

D

Indicateur de niveau bypass modèle BNA

F



Bypass level indicator, model BNA with option level sensor and magnetic switch



GB	Operating instructions bypass level indicator Model BNA	Page	3-16
D	Betriebsanleitung Bypass-Niveaustandsanzeiger Typ BNA	Seite	17-30
F	Mode d'emploi de l'indicateur de niveau bypass Modèle BNA	Page	31-45



Contents

GB

1.	Safety instructions	4
2.	Description of functions and design	6
3.	Installation and commissioning	7
4.	Maintenance	15
5.	Error detection	16



WARNING!

Instructions on correct installation and proper operation. Non-observance of these instructions can lead to malfunction or damage.



DANGER!

Instructions which must be complied with to avoid injury or property damage.



Information

Facts and information concerning proper operation.



1. Sicherheitshinweise



Lesen Sie diese Anleitung, bevor Sie den Bypass-Niveaustandsanzeiger Typ BNA installieren und in Betrieb nehmen. Diese Anleitung richtet sich an Fachkräfte, die den Einbau, die Installation und das Einrichten ausführen.

Der Bypass-Niveaustandsanzeiger dient zur kontinuierlichen Füllstandmessung von Flüssigkeiten in Behältern. Verwenden Sie ihn ausschließlich für diesen Zweck. Für Schäden, die aus nicht bestimmungsgemäßer Verwendung resultieren, wird vom Hersteller keine Haftung übernommen!

Der Bypass-Niveaustandsanzeiger wurde entsprechend dem Stand der Technik und den anerkannten sicherheitstechnischen Regeln entwickelt, gefertigt und geprüft. Dennoch können von ihm Gefahren ausgehen.

Beachten Sie deshalb folgende Sicherheitshinweise:

Nehmen Sie am Bypass-Niveaustandsanzeiger keine Veränderungen, An- oder Umbauten ohne vorherige Genehmigung des Herstellers vor. Unbefugter Eingriff und unzulässige Verwendung führen zum Verlust von Garantie- und Haftungsansprüchen.

Die Installation, Bedienung und Instandhaltung darf nur von fachkundigem, autorisiertem Personal ausgeführt werden. Fachkenntnisse müssen durch regelmäßige Schulung erworben werden.

Bediener, Einrichter und Instandhalter müssen alle geltenden Sicherheitsvorschriften beachten. Dies gilt auch für die örtlichen Sicherheits- und Unfallverhütungsvorschriften, die in dieser Betriebsanleitung nicht genannt sind.

Vor Inbetriebnahme sind alle Geräte auf richtigen Anschluss und Funktion zu prüfen. Die elektrische Versorgung, auch der nachgeschalteten Geräte, ist zu kontrollieren.

Die allgemeinen Betriebsanweisungen der verwendeten Geräte sind zu beachten.

Es müssen Maßnahmen getroffen werden, die bei einem Defekt der Bypass-Niveaustandsanzeiger verhindern, das Gefahren für Personen und Sachen entstehen können.

Bypass-Niveaustandsanzeiger nicht in unmittelbarer Nähe ferromagnetischer Umgebung (Abstand min. 50 mm) oder starker elektromagnetischer Felder betreiben (Abstand min. 1 m).

Die Bypass-Niveaustandsanzeiger dürfen keiner starken mechanischen Belastungen ausgesetzt werden.

Die in der Montage und Betriebsanleitung angegebenen maximalen Strom- und Spannungswerte für den eigensicheren Betrieb sind einzuhalten.



Der sichere Betrieb der Anlage im Hinblick auf Druck und Temperatur der verwendeten Stoffe, obliegt dem Betreiber.

Das zu überwachende Medium darf keine starke Verschmutzung oder Grobteile aufweisen. Es darf nicht zum Verkleben oder Auskristallisieren neigen um eine einwandfreie Funktion zu gewährleisten.

Die Bypass-Niveaustandsanzeiger dürfen nur entsprechend den auf dem Typenschild angegebenen Maximalwerten für Druck und Temperatur eingesetzt werden. Ein Überschreiten dieser Parameter kann zu Fehlfunktionen oder der Zerstörung des Bypass-Niveaustandsanzeigers und zu Personen- oder Sachschäden führen. Sämtliche Werkstoffe des Bypassrohres und des Schwimmers müssen gegen das zu überwachende Medium beständig sein.



Die auf dem Typschild angegebenen Maximalwerte sind zur Gewährleistung eines störungsfreien Betriebes zu beachten. Bei Temperaturen über 60 °C an Flanschen, Rohren, Gehäuse etc. muss ein Warnhinweis angebracht werden, welcher deutlich vor den Gefahren von Verbrennungen warnt bzw. müssen geeignete Schutzmaßnahmen getroffen werden.



Der Schwimmer ist für die auf dem Typschild angegebene Mediumsdichte ausgelegt. Bei der Verwendung in Flüssigkeiten mit anderem spezifischen Gewicht entstehen Abweichungen bei der Messung.



GEFAHR!

Beim Arbeiten in Behältern, besteht Vergiftungs- oder Erstickungsgefahr. Arbeiten dürfen nur unter Anwendung geeigneter Personenschutzmaßnahmen (z. B. Atemschutzgerät, Schutzkleidung o. Ä.) durchgeführt werden.

Achtung Explosionsgefahr

Im Behälter besteht die Gefahr explosionsfähiger Atmosphäre. Es sind entsprechende Maßnahmen, die eine Funkenbildung verhindern, zu ergreifen. Arbeiten in diesem Bereich dürfen nur durch Fachpersonal entsprechend den jeweiligen geltenden Sicherheitsrichtlinien durchgeführt werden.

2. Funktionsbeschreibung und Aufbau

Bypass-Niveaustandsanzeiger arbeiten nach dem Prinzip des kommunizierenden Gefäßes. In dem Gefäß befindet sich ein Schwimmer mit eingebautem Permanentmagneten. Dieser ändert seine Höhenlage mit dem Pegel des Mediums. Durch das Magnetfeld werden außen am Bypassrohr angebrachte optische und elektrische Füllstandsanzeigen oder Grenzwertschalter betätigt. Auch

eine Auswertung des Füllstandes mit geführtem Radar ist möglich. Der Anbau bzw. Einbau dieser Optionen erfolgt kundenspezifisch ab Werk. Der prinzipielle Aufbau ist in Abb. 1 ersichtlich. Kundenspezifische Ausführungen werden gemäß Auftrag ausgeführt.

Transport und Lagerung

Für Transport und Lagerung der Bypass-Niveaustandsanzeiger ist die dafür vorgesehene Verpackung zu verwenden.

Entfernen der Transportverpackung und der Transportsicherungen

Den Bypass-Niveaustandsanzeiger vorsichtig aus der Transportverpackung entfernen.

Bitte beachten Sie die auf der Versandverpackung angegebenen Hinweise und entfernen Sie vor der Entnahme alle Transportsicherungen.

Den Bypass-Niveaustandsanzeiger niemals gewaltsam aus der Verpackung entfernen!

Vor dem Anbau den außen am Bypass-Niveaustandsanzeiger angebrachten Schwimmer vom Bypassgefäß lösen. Stellen Sie sicher, dass alle Verpackungsteile entfernt wurden und der Schwimmer im Bypassbezugsgefäß frei beweglich ist.

3. Installation und Inbetriebnahme



Vor der Montage sind die Schutzkappen an den Prozessanschlüssen zu entfernen. Überprüfen Sie die Anschlussmaße (Mittenabstand) und die Flucht der Prozessanschlüsse am Behälter. An den Dichtflächen des Behälter bzw. des Bypass-Niveaustandsanzeigers dürfen keine mechanischen Beschädigungen vorhanden sein.

Die Magnetrollenanzeige und eventuell angebaute Magnetschalter sind auszurichten. Hierzu ist der beigefügte Schwimmer auf der Magnetrollenanzeige langsam von unten nach oben und anschließend wieder nach unten zu bewegen. Angebaute Magnetschalter sind nach dem gleichen Prinzip auszurichten. Bei Bypass-Niveaustandsanzeiger mit Isolierung bzw. bei Magnetrollenanzeigen mit Plexiglasvorsatz muss

der Schwimmer im Inneren des Rohres auf und ab bewegt werden. Bei Magnetrollenanzeigen mit Spülanschlüssen sind diese luftdicht zu verschließen. Bitte beachten Sie hierzu auch die Montage- und Betriebsanleitung der Magnetrollenanzeige mit Spülanschlüssen.

D

Der Bypass-Niveaustandsanzeiger wird mittels den vorgesehenen **Prozessanschlüssen (1)**, in einer vertikalen Position, an den zu überwachenden Behälter montiert. Zur Montage sind zum Prozessanschluss passende **Dichtungen (2)**, **Schrauben (3)**, **Unterlegscheiben (4)** und **Muttern (5)** zu verwenden. Bei der Auswahl der Dichtung ist auf entsprechende Korrosionsbeständigkeit zu achten. Bei Bedarf sind Absperrarmaturen zwischen Behälter und Bypass zu montieren.



Bitte beachten Sie die im Rohrleitungsbau üblichen Drehmomentwerte der Schrauben. Der Bypass-Niveaustandsanzeiger ist spannungsfrei einzubauen. Es sind geeignete Dichtungen zu verwenden. Es ist sicherzustellen, dass das Dichtungsmaterial gegen das Medium und dessen Dämpfe, sowie den zu erwartenden Temperatur- und Druckbelastungen beständig ist.

Einbau des Schwimmers

- Den Schwimmer von eventuell anhaftenden Teilen im Bereich des Schwimmermagnetsystems reinigen
- **Bodenflansch (7)** abnehmen und **Schwimmer (6)** von unten in das Rohr einführen (Beschriftung „top“ bzw. ein lesbarer Typcode kennzeichnen die Oberseite des Schwimmers)
- **Dichtung (9)** auf den Bodenflansch auflegen. Bodenflansch wieder aufsetzen und mittels **Schrauben (8)** befestigen

Inbetriebnahme

Sofern der Bypass-Niveaustandsanzeiger mit Absperrventilen zwischen Prozessanschlüssen und Behälter ausgerüstet ist wie folgt vorgehen.

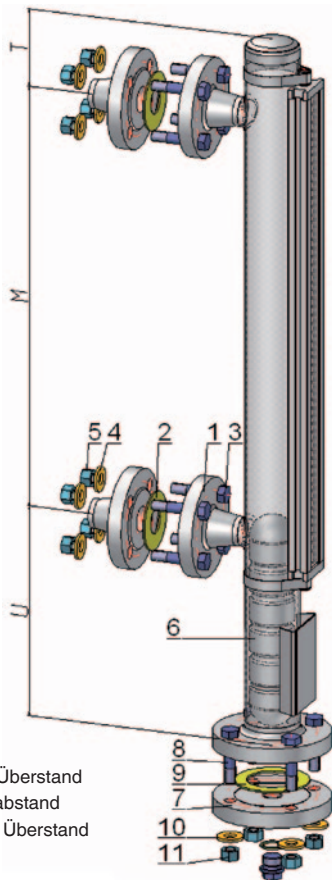
- Entleer- und Entlüftungseinrichtungen am Bypass-Niveaustandsanzeiger **schließen**

- **Absperrventil am oberen Prozessanschluss langsam öffnen**

- **Absperrventil am unteren Prozessanschluss langsam öffnen.** Mit der einströmenden Flüssigkeit ins Bypassgefäß schwimmt der Schwimmer auf. Das Magnetsystem dreht die Magnetrollen der optischen Anzeige von der „hellen zur „dunklen“ Seite. Nach dem Flüssigkeitsausgleich zwischen Behälter und Bypass-Niveaustandsanzeiger wird der aktuelle Füllstand angezeigt

- **Zur Inbetriebnahme von Anbaugeräten unbedingt deren Montage- und Betriebsanleitung beachten**

Abb. 1: Bypass-Niveaustandsanzeiger Typ BNA



T = oberer Überstand
M = Mittenabstand
U = unterer Überstand

Installation und Inbetriebnahme des Bypass-Niveaustandsanzeiger in einer beheizten doppelwandigen Ausführung

D



Das Bypassrohr ist auch in einer beheizten doppelwandigen Ausführung zu beziehen. Hierbei wird das Bypassrohr mit einem zweiten Rohr umgeben. Der so gebildete Doppelmantelraum kann über zwei Anschlüsse mit erwärmter Flüssigkeit oder erhitztem Dampf (Wärmeträger) durchströmt werden. Die Auslegung der Werkstoffe für die höheren Temperaturen erfolgt nach AD-Merkblättern in nichtrostenden Qualitäten.



Der Heizmantel der Bypass-Niveaustandsanzeiger darf nur entsprechend den angegebenen Maximalwerten für Druck und Temperatur eingesetzt werden.

Anbau der Auswertegeräte an den Bypass-Niveaustandsanzeiger

Beim Anbau der Auswertegeräte (z. B.: Messwertgeber und Magnetschalter) an den BNA ... sind die jeweiligen Höchstwerte des Feldgerätes zu beachten. Die für die Verwendung bzw. den geplanten Einsatzzweck zutreffenden Gesetze bzw. Richtlinien sind einzuhalten.

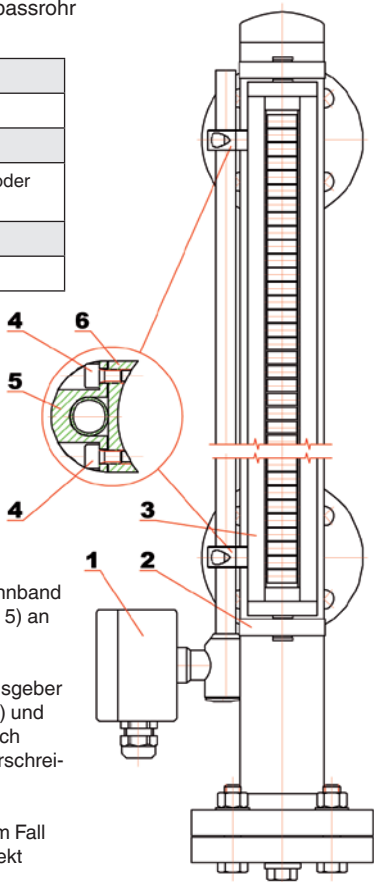
Anbaubeispiel (Messwertgeber MG ... an Bypassrohr)



Die hier aufgeführte Beschreibung ist nur als Orientierungshilfe für die ortsgegebene Anbaumöglichkeit zu sehen. Bitte beachten Sie auch die Montage und Betriebsanleitungen der Anbaugeräte.

Abb. 2: Messwertgeber an Bypassrohr

1	Messwertgeber MG ...
2	Spannband
3	Magnetrollenanzeige
4	Zylinderkopfschraube oder vergleichbares
5	Befestigungsschelle
6	Befestigungsglasche



Messwertgeber MG ... mit Spannband oder Befestigungsschelle (Pos. 5) an das Bypassrohr anbringen.

Der Abstand zwischen Positionsgeber (Magnetsystem im Schwimmer) und Messwertgeberrohr sollte je nach Magnetsystem 8 mm nicht überschreiten.

Das Bypassrohr darf auf keinem Fall an- oder durchgebohrt bzw. direkt verschweißt werden.

Anbaubeispiel (Magnetschalter an Magnetrollenanzeige)



Die Befestigung der Magnetschalter an der Magnetrollen-Niveauanzeige (4) des Bypass-Niveaustandsanzeigers (6) erfolgt mit Nutzensteinen (Abb. 3).

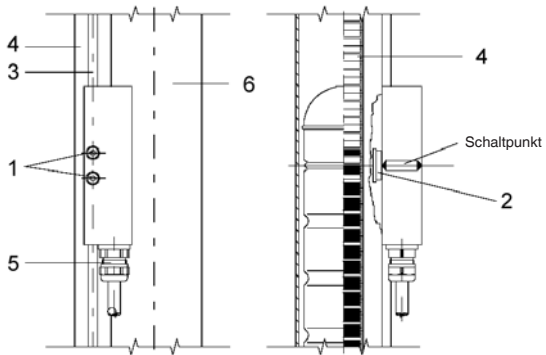
D

- Befestigungsschrauben (1) am Magnetschalter mittels Innensechskantschlüssel SW 3 mm um ca. 1 Umdrehung lösen
- Nutzenstein(e) (2) in die Führungsnut (3) der Magnetrollenanzeige (4) von oben oder unten einschieben (Bitte beachten Sie die Lage der Kabelverschraubung bzw. des Steckers gemäß Abb.)
- Magnetschalter auf die Höhe des gewünschten Schaltpunktes verschieben und durch Anziehen der Schrauben befestigen (Der Schaltpunkt ist auf dem Typschild gekennzeichnet).



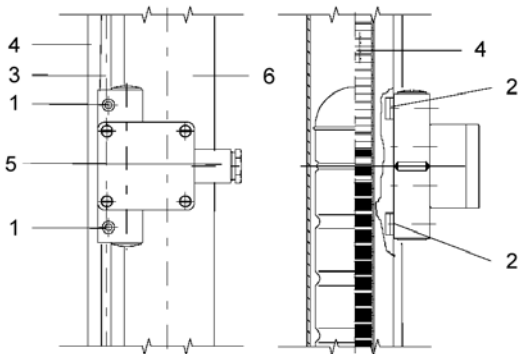
Der Magnetschalter MA ist für den Anbau an der rechten Seite der Magnetrollenanzeige (4) ausgelegt. Bei Montage auf der linken Seite kehrt sich die Schaltfunktion um. Der Schalter muss umgekehrt montiert werden (Typenschild steht auf dem Kopf).

Abb. 3:
Magnetschaltermontage (Typ M, ME, MST, MT)



D

Magnetschaltermontage (Typ MA)



Anbaubeispiel (Magnetschalter an Haltestange)



Die Befestigung dieser Magnetschalter erfolgt auf einer separat angebrachten Haltestange (Abb. 4).

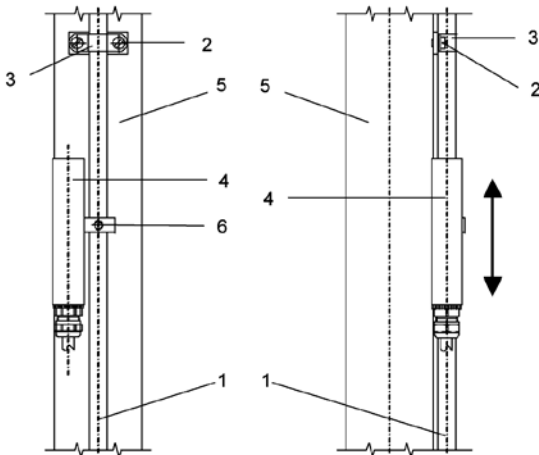
D

- Haltestange (1) durch Lösen der Befestigungsschrauben (2) und entfernen der Haltelaschen (3) vom Bypass-Standaufnehmer entfernen
- Magnetschalter (4) auf die Haltestange (1) aufschieben
- Haltestange (1) wieder am Bypassrohr (5) mittels Haltelaschen (3) und Befestigungsschrauben (2) anbringen
- Magnetschalter auf die Höhe des gewünschten Schaltpunktes verschieben und durch anziehen der Schrauben (6) befestigen (Der Schaltpunkt ist auf dem Typschild gekennzeichnet)



Bitte beachten Sie bei der Montage, dass die Kabeleinführung bzw. der Stecker nach unten zeigt. Um eine sichere Schaltfunktion zu gewährleisten, muss das Magnetschaltergehäuse am Bypassrohr anliegen.

Abb. 4: Magnetschaltermontage (Typ MS, MV, MVT, MEx)



4. Wartung

Die Bypass-Niveaustandsanzeiger arbeiten bei bestimmungsgemäßem Gebrauch wartungsfrei.

Sie sind jedoch im Rahmen der regelmäßigen Revision einer Sichtkontrolle zu unterziehen und in die Druckprüfung des Behälters mit einzubeziehen. (Der Prüfdruck darf den angegebenen Wert auf dem Typschild nicht übersteigen!)

Enthält die zu messende Flüssigkeit Schmutzpartikel, die sich im Bypass-Niveaustandsanzeiger absetzen können, sollte der Betreiber in regelmäßigen Abständen die Reinigung des Standrohres vornehmen.



GEFAHR!

Beim Arbeiten an Behältern, besteht Vergiftungs- oder Erstickungsgefahr. Arbeiten dürfen nur unter Anwendung geeigneter Personenschutzmaßnahmen (z. B. Atemschutzgerät, Schutzkleidung o. Ä.) durchgeführt werden. Das Bypassgefäß kann unter Druck stehen. Möglicherweise befindet sich heißes, giftiges, ätzendes oder explosives Medium im Innern des Bypassgefäßes. Es besteht Verletzungsgefahr durch herausspritzende Flüssigkeit, Verbrennung an Händen, Armen, Füßen und Gesicht sowie Verätzungen, Vergiftungen oder Explosionen. Das Gefäß ist vor dem Öffnen zu entspannen.



Die Funktion der Bypass-Niveaustandsanzeiger kann nur bei Verwendung von Originalzubehör und Ersatzteilen gewährleistet werden.

5. Fehlersuche

In der folgenden Tabelle sind die häufigsten Fehlerursachen und die erforderlichen Gegenmaßnahmen aufgeführt.

D

Fehler	Ursache	Maßnahme
Bypass-Niveaustand-anzeiger lässt sich nicht an der vorgesehenen Stelle am Behälter anbauen	Gewindegröße oder Flanschgröße des Bypass-Niveaustandanzeiger stimmen nicht überein	Umbau des Behälters Rücksendung ans Werk
	Gewinde der Befestigungsmuffe am Behälter defekt	Nacharbeiten des Gewindes oder Austauschen der Befestigungsmuffe
	Einschraubgewinde am Bypass-Niveaustandanzeiger defekt	Rücksendung ans Werk
	Mittenabstand des Behälters stimmt nicht mit dem des Bypass-Niveaustandanzeiger überein	Umbau des Behälters
		Rücksendung ans Werk
	Prozessanschlüsse sind nicht parallel zueinander angebracht	Umbau des Behälters

Rufen Sie uns bei allen Schwierigkeiten an. Wir sind bemüht Ihnen jederzeit mit Rat und Tat zur Seite zu stehen.

Contenu

1.	Consignes de sécurité	32
2.	Description du fonctionnement et mise en place	34
3.	Installation et mise en service	35
4.	Maintenance	43
5.	Diagnostic de panne	44

F

**MISE EN GARDE !**

Instructions pour un montage correct et une utilisation conforme. Un non-respect de ces instructions peut mener à des dysfonctionnements et à des dommages.

**DANGER !**

Un non-respect de ces instructions peut entraîner des blessures aux personnes ou des dommages aux biens.

**Information**

Données et informations relatives à une utilisation appropriée.

1. Consignes de sécurité



F

Lisez ce mode d'emploi avant d'installer et de mettre en service l'indicateur de niveau bypass de type BNA. Ce mode d'emploi s'adresse au personnel qualifié qui effectue le montage, l'installation et le réglage.

L'indicateur de niveau bypass sert à la mesure continue du niveau de liquides dans les récipients. Il convient de ne l'utiliser qu'à cette fin. Le fabricant décline toute responsabilité en cas de dommages causés par une utilisation non conforme.

L'indicateur de niveau bypass a été conçu, fabriqué et testé selon le niveau actuel de la technique et les règles reconnues de sécurité. Des risques peuvent cependant exister.

Veillez donc respecter les instructions de sécurité suivantes :

N'effectuez pas de modification, d'ajout ou de transformation de l'indicateur de niveau bypass sans accord préalable du fabricant. Des modifications non autorisées et une utilisation non conforme entraînent une perte des droits de garantie et de responsabilité.

L'installation, l'utilisation et la maintenance ne doivent être effectuées que par du personnel compétent autorisé. Les connaissances techniques doivent être acquises par une formation régulière.

Les personnes chargées de l'utilisation, de l'ajustage et de la maintenance doivent respecter toutes les consignes de sécurité prescrites. Cela est également valable pour les règles locales de sécurité et de prévention des accidents non indiquées dans ce mode d'emploi.

Il convient de vérifier le bon raccordement et le bon fonctionnement de tous les appareils avant la mise en service. L'alimentation électrique, dont celle des appareils disposés en aval, doit être contrôlée.

Les instructions générales d'exploitation des appareils utilisés doivent être respectées.

Des mesures doivent être prises pour empêcher toute blessure et tout dommage aux biens en cas de défaut de fonctionnement de l'indicateur de niveau bypass.

Ne pas utiliser l'indicateur de niveau bypass à proximité immédiate d'un environnement ferromagnétique (distance d'au moins 50 mm) ou d'un champ électromagnétique puissant (distance d'au moins 1 m).

L'indicateur de niveau bypass ne doit pas être exposé à de fortes contraintes magnétiques.

Les valeurs de courant et de tension maximales indiquées dans les instructions de montage et d'utilisation doivent être respectées pour un fonctionnement à sécurité intrinsèque.



Le fonctionnement sûr de l'installation au regard de la pression et de la température des substances utilisées incombe à l'utilisateur.

Le fluide à contrôler ne doit pas comporter de salissures ni de grosses particules. Il ne doit pas être enclin à coller ou à se cristalliser afin de garantir un fonctionnement irréprochable.

L'indicateur de niveau bypass ne peut être utilisé qu'en conformité avec les valeurs maximales relatives à la pression et à la température indiquées sur la plaque signalétique. Un dépassement de ces paramètres peut mener à des dysfonctionnements ou à la destruction de l'indicateur de niveau bypass et à des dommages aux personnes ou aux biens. Tous les matériaux du tube bypass et du flotteur doivent être résistants au fluide à contrôler.



Les valeurs maximales indiquées sur la plaque signalétique sont à respecter afin de garantir un fonctionnement sans faille. À des températures de plus de 60 °C, un avertissement indiquant de manière explicite le risque de brûlures doit être placé sur la bride, sur le tuyau ou sur le boîtier, et des mesures de sécurité adaptées doivent être prises.

F



Le flotteur a été conçu pour la masse volumique de fluide indiquée sur la plaque signalétique. L'utilisation de liquides ayant une autre masse volumique entraîne des variations de mesure.



DANGER !

Risque d'intoxication et d'étouffement en cas de travaux dans des récipients. Les travaux ne peuvent être entrepris qu'avec des mesures de protection des personnes adaptées (appareil de protection respiratoire, vêtements de protection, etc.).

Attention, risque d'explosion

Il y a risque d'atmosphère à risque explosif dans le récipient. Des mesures adaptées doivent être prises contre le risque de formation d'étincelles. Les travaux réalisés dans cette zone ne peuvent être entrepris que par du personnel qualifié et conformément aux directives de sécurité en vigueur.

2. Description du fonctionnement et mise en place

Les indicateurs de niveau bypass fonctionnent selon le principe des vases communicants. Un flotteur à aimant permanent se trouve dans le récipient. Celui-ci monte et descend avec le niveau du fluide. Les indicateurs de niveau optiques et électriques ou les détecteurs de seuil montés à l'extérieur du tube bypass sont activés par le champ magnétique. Une évaluation du niveau avec un radar guidé est également possible.

Le montage de ces options s'effectue en usine suivant la demande spécifique des clients. Le principe de la structure est indiqué à l'illus. 1. Les versions spécifiques au client sont réalisées à la commande.

Transport et stockage

Le transport et le stockage de l'indicateur de niveau bypass doivent être effectués avec l'emballage prévu à cet effet.

Élimination de l'emballage et des dispositifs de sécurité de transport

Retirer avec soin l'indicateur de niveau bypass de son emballage de transport. Veuillez lire les instructions indiquées sur l'emballage de transport et retirer tous les dispositifs de sécurité de transport avant de sortir l'indicateur de niveau. Ne jamais retirer l'indicateur de niveau bypass de l'emballage par la force !

Avant le montage, détacher le flotteur monté à l'extérieur de l'indicateur de niveau bypass du récipient bypass. Assurez-vous d'avoir retiré toutes les pièces de l'emballage et vérifiez que le flotteur peut se déplacer librement dans la chambre bypass.

3. Installation et mise en service



Avant le montage, il convient de retirer les capuchons protecteurs des raccordements process. Vérifiez les dimensions de raccordement (entraxe) et l'alignement des raccordements process dans le récipient. Les surfaces d'étanchéité du récipient ou de l'indicateur de niveau bypass ne doivent comporter aucun dommage mécanique.

L'indicateur à rouleaux magnétiques et les interrupteurs magnétiques éventuellement montés doivent être alignés. Pour ce faire, le flotteur inséré doit être déplacé doucement de bas en haut sur l'indicateur à rouleaux magnétiques puis à nouveau vers le bas. Les interrupteurs magnétiques doivent être alignés selon le même principe. Dans le cas des indicateurs de niveau bypass avec isolation et indicateurs magnétiques avec accessoires en plexiglas, le flotteur doit être déplacé vers le haut et vers le bas à l'intérieur du tube.

Pour les indicateurs à rouleaux magnétiques avec raccordements de vidange, ceux-ci doivent être étanches. Veuillez également lire les instructions de montage et d'utilisation de l'indicateur à rouleaux magnétiques avec raccordements de vidange.

F

L'indicateur de niveau bypass est monté en position verticale sur le récipient à contrôler en utilisant les **raccordements process (1)** prévus. Il convient d'utiliser **les joints (2), les vis (3), les rondelles (4) et les écrous (5)** adaptés au raccordement process. Il convient de choisir un joint ayant une résistance à la corrosion adaptée. Si nécessaire, monter des vannes d'arrêt entre le récipient et le bypass.



Veuillez respecter les valeurs de couple de serrage des vis lors de la pose du tube. L'indicateur de niveau bypass doit être installé sans tension. Des joints adaptés doivent être utilisés. Il convient de veiller à ce que le matériau d'étanchéité soit résistant au fluide et à ses vapeurs ainsi qu'aux contraintes de température et de pression attendues.

Installation du flotteur

- Nettoyer les éventuelles parties collantes qui pourraient se trouver sur le système magnétique du flotteur.
- Retirer la **bride de fond (7)** et introduire le **flotteur (6)** par le bas dans le tube (l'inscription « top » ou un code lisible indiquent le haut du flotteur).
- Placer le **joint (9)** sur la bride de fond. Replacer la bride de fond et la fixer à l'aide de **vis (8)**.

Mise en service

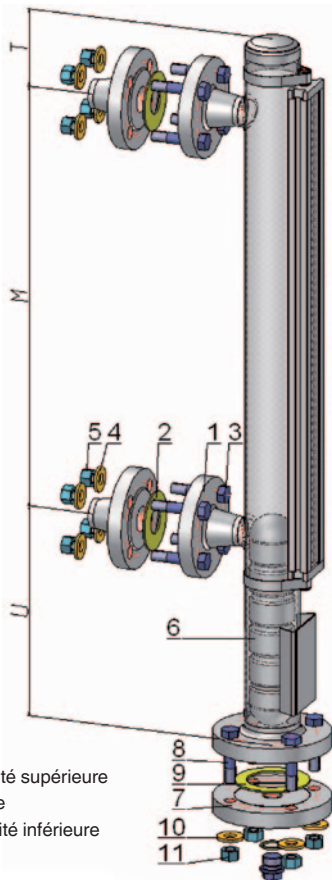
Si l'indicateur de niveau bypass est équipé de soupapes d'arrêt entre les raccordement process et le récipient, il convient de procéder comme suit.

- **Fermer** les dispositifs de vidange et de purge de l'indicateur de niveau bypass.

3. Installation et mise en service

- **Ouvrir doucement** la soupape d'arrêt sur le raccordement process supérieur.
- **Ouvrir doucement** la soupape d'arrêt sur le raccordement process inférieur. Le liquide s'écoulant dans la chambre bypass, le flotteur flotte à la surface. Le système magnétique fait tourner les rouleaux magnétiques de l'indicateur optique de « clair » à « foncé ». Le niveau actuel s'affiche après égalisation du liquide entre le récipient et l'indicateur de niveau bypass.
- **Il convient de lire les instructions de montage et d'utilisation des dispositifs ajoutés pour leur mise en service.**

Illus. 1 : Indicateur de niveau bypass modèle BNA



T = Extrémité supérieure
M = Entraxe
U = Extrémité inférieure

Installation et mise en service de l'indicateur de niveau bypass dans une version à double paroi chauffée

F



Le tube bypass peut également être fourni en version à double paroi chauffée. Dans ce cas, le tube bypass est entouré d'un deuxième tube. Cet espace doublement enveloppé peut être traversé via deux raccords par du liquide chauffé ou de la vapeur chauffée (caloporteur). Les matériaux pour les températures plus élevées doivent être conçus selon les fiches d'information AD en qualités inoxydables.



L'enveloppe chauffante de l'indicateur de niveau bypass doit être utilisée uniquement en conformité avec les valeurs maximales indiquées relatives aux contraintes de pression et de température.

Montage des analyseurs sur l'indicateur de niveau bypass

Lors du montage des analyseurs (capteur de mesure MG ... interrupteur magnétique) sur le BNA ..., les valeurs maximales du dispositif de terrain doivent être respectées. Les lois ou directives s'appliquant à l'utilisation ou à l'emploi prévu doivent être respectées.

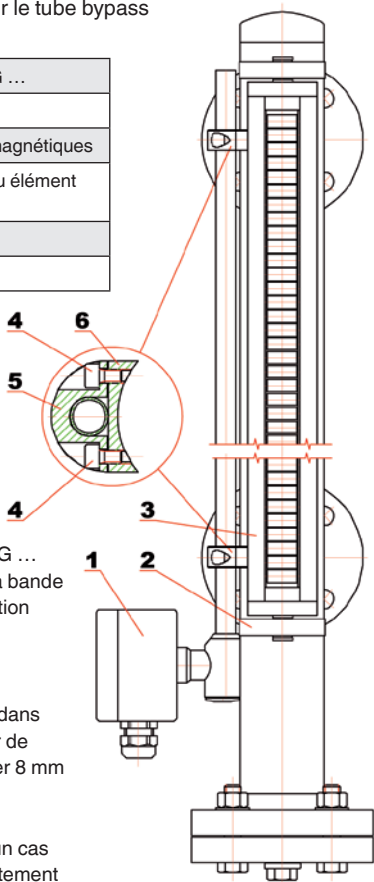
Exemple de montage (Capteur de mesure MG ... sur le tube bypass)



Cette description doit être uniquement considérée comme un guide pour la situation d'installation locale. Veuillez également tenir compte des instructions de montage et d'utilisation des dispositifs ajoutés.

Illus. 2 : Capteur de mesure sur le tube bypass

1	Capteur de mesure MG ...
2	Bande de serrage
3	Indicateur à rouleaux magnétiques
4	Vis à tête cylindrique ou élément comparable
5	Collier de fixation
6	Patte de fixation



Placer le capteur de mesure MG ... sur le tube bypass à l'aide de la bande de serrage ou du collier de fixation (pos. 5).

La distance entre le capteur de position (système magnétique dans le flotteur) et le tube du capteur de mesure ne devrait pas dépasser 8 mm selon le système magnétique.

Le tube bypass ne doit en aucun cas être percé, transpercé ou directement soudé.

Exemple de montage (interrupteur magnétique sur l'indicateur à rouleaux magnétiques)

F



La fixation de l'interrupteur magnétique sur l'indicateur de niveau à rouleaux magnétiques (4) de l'indicateur de niveau bypass (6) s'effectue à l'aide de coulisseaux (illus. 3).

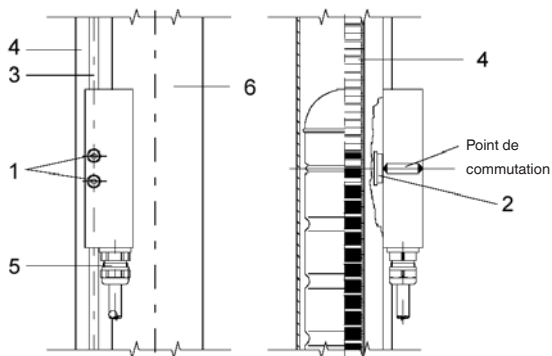
- Dévisser d'environ 1 tour les vis de fixation (1) sur l'interrupteur magnétique à l'aide d'une clé à six pans creux SW 3 mm.
- Introduire le(s) coulisseau(x) (2) dans la rainure de guidage (3) de l'indicateur à rouleaux magnétiques (4) par le haut ou par le bas (veuillez tenir compte de l'emplacement du raccord à vis ou du connecteur selon l'illustration).
- Déplacer l'interrupteur magnétique à la hauteur du point de commutation souhaité et le fixer en serrant les vis (le point de commutation est signalé sur la plaque signalétique).



L'interrupteur magnétique MA est conçu pour être monté sur le côté droit de l'indicateur à rouleaux magnétiques (4). En cas de montage sur le côté gauche, la fonction de commutation est inversée. Le montage de l'interrupteur doit être inversé (la plaque signalétique est à l'envers).

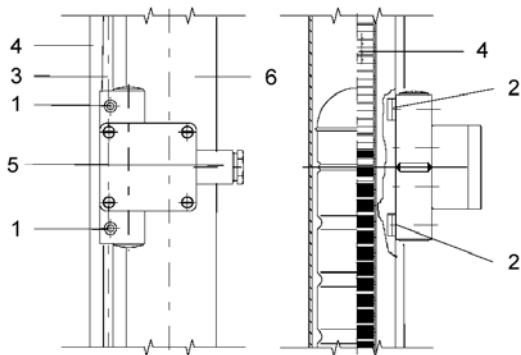
Illus. 3 :

Montage de l'interrupteur magnétique (type M, ME, MST, MT)



F

Montage de l'interrupteur magnétique (type MA)



Exemple de montage (interrupteur magnétique sur la barre de retenue)



La fixation de cet interrupteur magnétique s'effectue sur une barre de retenue mise en place séparément (illus. 4).

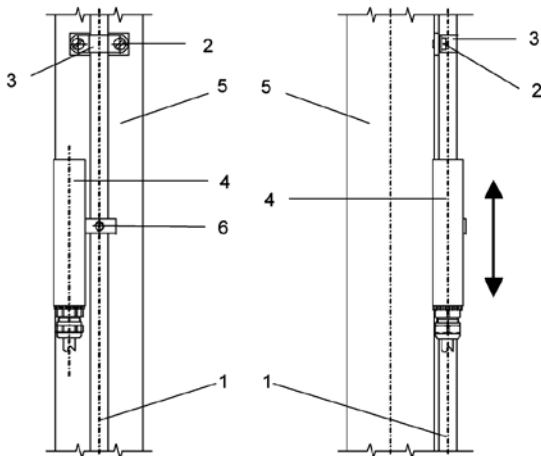
F

- Retirer la barre de retenue (1) en débloquant les vis de fixation (2) et en retirant les languettes de retenue (3) du support bypass.
- Pousser l'interrupteur magnétique (4) sur la barre de retenue (1).
- Placer à nouveau en place la barre de retenue (1) sur le tube bypass (5) à l'aide des languettes de retenue (3) et des vis de fixation (2).
- Déplacer l'interrupteur magnétique à la hauteur du point de commutation souhaité et le fixer en serrant les vis (6) (le point de commutation est signalé sur la plaque signalétique).



Lors du montage, veuillez vous assurer que l'arrivée des câbles ou du connecteur soit orientée vers le bas. Afin d'assurer une fonction de commutation fiable, le boîtier de l'interrupteur magnétique doit s'appuyer contre le tube bypass.

Illus. 4 : Montage de l'interrupteur magnétique (type MS, MV, MVT, MEx)



4. Maintenance

Les indicateurs de niveau bypass ne nécessitent aucun entretien lorsqu'ils sont utilisés de manière appropriée.

Ils doivent cependant subir un contrôle visuel dans le cadre de la révision régulière et être inclus dans le contrôle de pression du récipient. (La pression d'essai ne doit pas excéder la valeur indiquée sur la plaque signalétique !).

Si le liquide à mesurer contient des particules de poussière qui pourraient se déposer dans l'indicateur de niveau bypass, l'utilisateur doit nettoyer le tube vertical à intervalles réguliers.



DANGER !

Risque d'intoxication et d'étouffement en cas de travaux dans des récipients. Les travaux ne peuvent être entrepris qu'avec des mesures de protection des personnes adaptées (appareil de protection respiratoire, vêtements de protection, etc.). La chambre bypass peut être sous pression. Il est possible qu'un fluide chaud, toxique, caustique ou explosif se trouve à l'intérieur de la chambre bypass. Il existe des risques de blessures dues à des projections de liquide, des brûlures aux mains, aux bras, aux pieds et au visage ainsi que des brûlures, des intoxications ou des explosions. La pression du récipient doit être libérée avant ouverture.



Le bon fonctionnement de l'indicateur de niveau bypass ne peut être garanti que lorsqu'il est utilisé avec des accessoires et des pièces de rechange d'origine.

5. Diagnostic de panne

Le tableau suivant indique les causes de panne les plus fréquentes et les mesures nécessaires à prendre.

F

Erreur	Cause	Mesure
L'indicateur de niveau bypass ne peut pas être monté à l'endroit prévu sur le récipient	La taille du filetage ou la taille de la bride de l'indicateur de niveau bypass ne correspondent pas	Transformation du récipient Renvoi en usine
	Le filetage de manchon de fixation du récipient est défectueux	Retouche du filetage ou remplacement du manchon de fixation
	Le filetage à visser de l'indicateur de niveau bypass est défectueux	Renvoi en usine
	L'entraxe du récipient ne correspond pas à l'indicateur de niveau bypass	Transformation du récipient Renvoi en usine
	Les raccordements process ne sont pas fixés parallèlement l'un à l'autre	Transformation du récipient

Contactez-nous en cas de difficultés. Nous vous offrirons nos conseils et notre assistance.

Technical alteration rights reserved.
Toute modification technique est interdite.

