

ING. ROLF HEUN

Meß- Prüf- Regeltechnik GmbH

Hufeisen 16

21218 Seevetal / Hittfeld

Tel.: 04105-5723-0

Fax.: 04105-5723-66

Schauglasanzeiger für Sonderanwendungen
Sight Glass Level Gauges for special applications



700-703

Funktionsprinzip Schauglasanzeiger

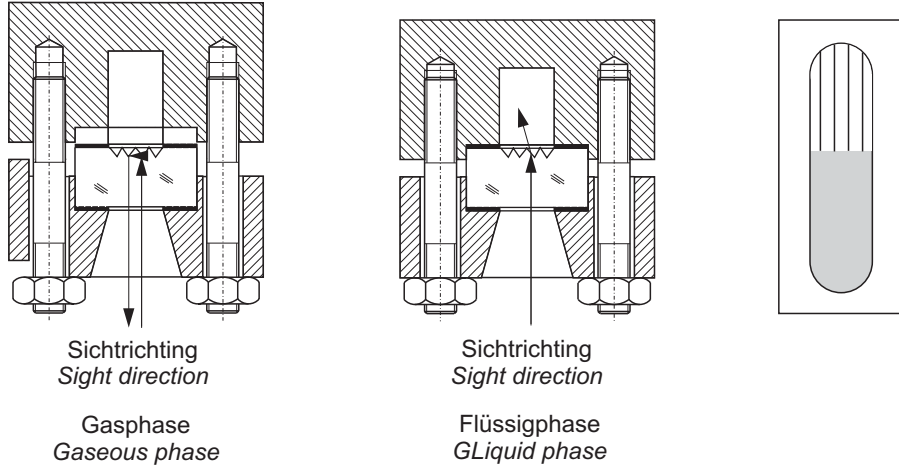
Reflexgläser nach DIN 7081

In Sichtrichtung einfallendes Licht trifft auf die Reflexrillen der Schauglasplatte und wird bei Flüssigkeit ins Medium weggebrochen und bei Gas reflektiert. Der Füllstand ist als dunkler Balken sichtbar, der Gasraum als silbriger Balken darüber.

Functional Description Sight Glass Level Gauges

Reflex glass type acc. to DIN 7081

Incident light is reflected at the reflex grooves of the sight glass plate covered by gas and is broken into the liquid in the part covered by medium. The liquid level is visible as a dark bar, the gaseous space as a silvery bar.



Transparentgläser nach DIN 7081

Entgegen der Sichtrichtung einfallendes Licht (Tageslicht oder das Licht einer Lampe) passiert beide Schauglasplatten mit dem dazwischen befindlichen Medium. Der Füllstand ist als Strich (Meniskus) bzw. anhand der Flüssigkeit selbst direkt sichtbar.

Transparent and reflex

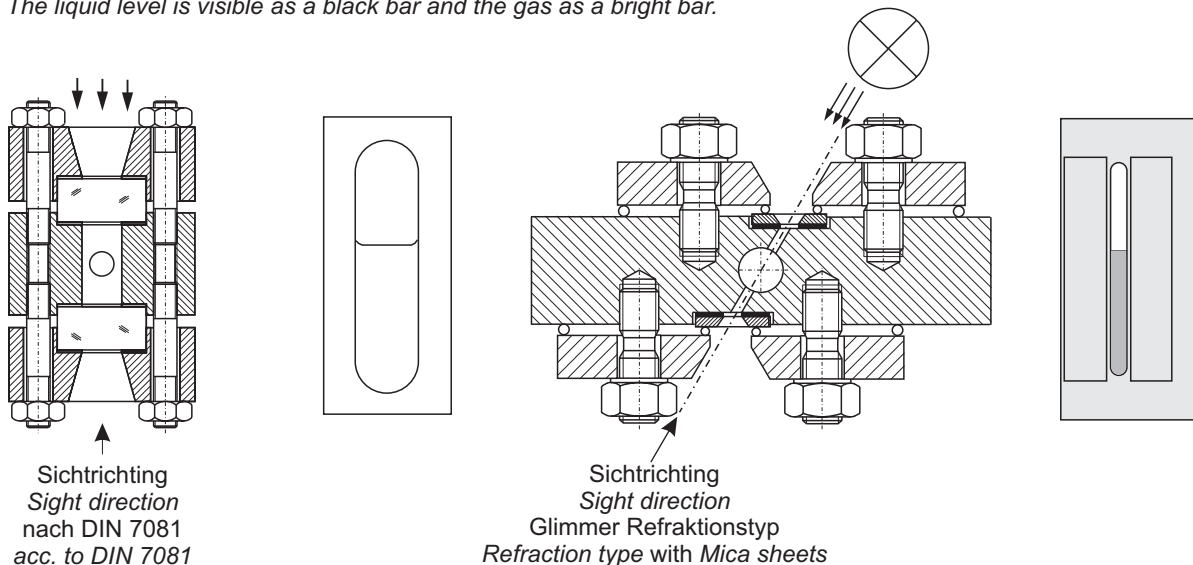
Incident light (daylight or the light of a lamp) passed sight glass contrary to the view direction the medium situated between this. The filling level is itself direct as a line (meniscus) or with the liquid visible.

Refraktionsprinzip mit Glimmerscheiben

Entgegen der Sichtrichtung einfallendes Licht einer Lampe passiert beide Glimmerplatten in einem Winkel mit dem dazwischen befindlichen Medium. In Gasphase wird das Licht im Spalt geführt und durchstrahlt beide Glimmerpakete, bei Flüssigkeit wird das Licht weggebrochen. Der Füllstand ist als schwarzer Balken und der Gasraum als heller Balken ablesbar.

Refraction type with mica sheets

The incident light of a lamp is guided through the two mica sheet packages in an angle and passes the medium between them. In gaseous phase the light is guided straight forward and passes both mica packets, in liquid the light is refracted away. The liquid level is visible as a black bar and the gas as a bright bar.



Schauglasanzeiger für Sonderanwendungen

Inhaltsverzeichnis

Seite

Allgemeines

Typauswahl	2
Überbrückung	4

Datenblätter Wasserstandanzeiger

Basistyp	Druckbereich	Rückentyp		Anschluss	Ventilkopf-Typ	Verbindung VK-Rücken	Bedienung VK	
700.54	PN 25	Reflex	leicht	Oben-Unten drehbar	760.54	Verschraubung	Schnellschluss	6
700.40	PN 20 .. 100	Reflex, Transparent	schwer	Seite-Seite fest	760.40	gef lanscht	Handrad + SS	8
703.50	PN 100 .. 160	Transparent Glimmer	"heisser" HD	Seite-Seite fest	760.40	gef lanscht	Handrad + SS	10
703.60	PN 100 .. 160	Refraktion Glimmer	"heisser" HD	Seite-Seite fest	760.40	gef lanscht	Handrad + SS	12
703.80	PN 160 .. 250	Transparent Glimmer	"heisser" HD	Seite-Seite fest	760.81	gef lanscht	Handrad + SS	14
703.90	PN 160 .. 250	Refraktion Glimmer	"heisser" HD	Seite-Seite fest	760.81	gef lanscht	Handrad + SS	16

Datenblätter Glasrohranzeiger

700.01	PN 25	Glasrohr 16 mm	Glasschutz	Oben-Unten drehbar	760.01	Verschraubung	Handrad	offset	18
700.03	PN 25	Glasrohr 16 mm	Glasschutz	Oben-Unten drehbar	760.03	Verschraubung	Schnellschluss	offset	20

Datenblätter Sondergeräte

700.46	PN 25	Reflex, Transparent	Grosskammer	Oben-Unten	ohne/mit			22
700.31	PN 16 .. 64	Reflex, Transparent	offen, Steg	Einschweiss	ohne			24
700.32	PN 16 .. 64	Reflex, Transparent	Zulaufbohrung	Einschweiss	ohne			24

Datenblätter Rücken

Rücken - Übersicht									26
BG00R1	40 x 40	leicht, DIN 7081							28
BG00RO	D80 x 20	Grosskammer, DIN 7081							28
BG00RA	80 x 40	schwer, DIN 7081							30
BG00RB	100 x 40	schwer, DIN 7081							30
BG00RC	120 x 40	schwer, DIN 7081							30
BG00RD	140 x 40	schwer, DIN 7081							30
BG00RG	200 x 45	Transparent Glimmer							32
BG00RJ	200 x 50	Refraktion Glimmer							32
Werkstoffliste Rücken									34

Datenblätter Ventilköpfe

Ventilköpfe - Übersicht									36
Typ	P design	Bedienung	Verbindung Rücken	Durchgang	Sitzlage	Spindelgewinde			
760.01	PN 250	Handrad	Verschraubung	Eck	offset	innen			38
760.03	PN 100	Schnellschluss	Verschraubung	Eck	offset	innen			40
760.54	PN 100	Schnellschluss	Verschraubung	gerade	inline	innen			42
760.40	PN 160	Handrad + Schnell.	Flansch	gerade	inline	innen			44
760.81	PN 250	Handrad + Schnell.	Flansch	gerade	inline	ausssen			46

Datenblätter Zubehör

Glimmer, Dichtungen zu Glimmer, Glimmerpakete, Korrosionsschutz, Zeiger Niedrigwasser	48
703.VAR Prozessanschluss, Ablass, Entlüftung	50



Schauglasanzeiger

Typ - Auswahl

nach Druckstufe

Typ	700 (DIN 7081)										703 (Glimmer)							
	01	03	31	32	46						Wasserstand							
PN											54	40	50	60	80	90		
25	•				•						•							
64		•																
100												•						
160													•	•				
250															•	•		

nach Ventil-Typ

Ventil 760	700 (DIN 7081)										703 (Glimmer)							
	01	03	31	32	46						Wasserstand							
											54	40	50	60	80	90		
ohne			•		•													
01	•																	
03		•																
54											•							
40												•	•	•				
81																•	•	

nach Rücken

Rücken- abmessung	700 (DIN 7081)										703 (Glimmer)							
	01	03	31	32	46						Wasserstand							
											54	40	50	60	80	90		
Glasrohr Ø16	•																	
Einschw., offen, Steg			•															
Einschw., Zulaufbohrg.				•														
Ø80 x 20, Grossk.					•													
40 x 40, leicht											•							
80 x 40, schwer												•	•					
100 x 40, schwer												•	•	•				
120 x 40, schwer												•	•	•				
140 x 40, schwer												•	•	•				
200 x 50, Transp. Gli.													•		•			
200 x 50, Refrakt. Gli.														•		•		

nach Anschluss Ventilkopf - Rücken

Anschluss	700 (DIN 7081)										703 (Glimmer)							
	01	03			46						Wasserstand							
											54	40	50	60	80	90		
Flansch					•								•	•	•	•		
Nippel					•													
Verschraubung	•	•									•							

nach Ventil-Bedienung

SS = Schnellschluß, HR = Handrad, DA = Doppelabsperrung

Bed.	700										703 (Glimmer)							
	01	03									Wasserstand							
											54	40	50	60	80	90		
SS		•									•							
HR		•																
HR + SS													•	•	•	•	•	

nach ME / SL

ME = Mittenenfernung, SL = Schaulänge

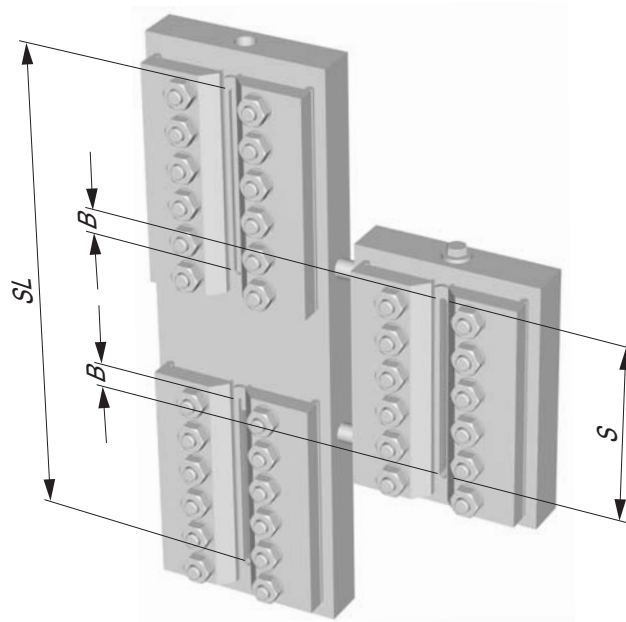
Anschl.	700										703 (Glimmer)							
	01	03									Wasserstand							
											54	40	50	60	80	90		
ME > SL	•	•									•							
ME ≥ SL												•	•	•	•	•		
ME = SL																	•	



Wasserstandanzeiger

Überbrückung

Glimmer

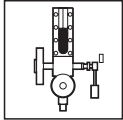


Beispiel für Überbrückung, dadurch ununterbrochene Schaulänge

Schaulängen und Fenstergrößen

	190		250			290			310		
	30	70	10	50	90	10	50	90	30	70	
Schlitzlänge S											
Überbrückung B											
Schaulänge SL											
Anzahl Fenster	2	350	310	490	450	410	570	530	490	590	550
	3	510	430	730	650	570	850	770	690	870	790
	4	670	550	970	850	730	1130	1010	890	1150	1030
	5	830	670	1210	1050	890	1410	1250	1090	1430	1270
	6	990	790	1450	1250	1050	1690	1490	1290	1710	1510
	7	1150	910	1690	1450	1210	1970	1730	1490	1990	1750
	8	1310	1030	1930	1650	1370	2250	1970	1690	2270	1990
	9	1470	1150	2170	1850	1530	2530	2210	1890	2550	2230
	10	1630	1270	2410	2050	1690	2810	2450	2090	2830	2470





Schauglasanzeiger PN 25

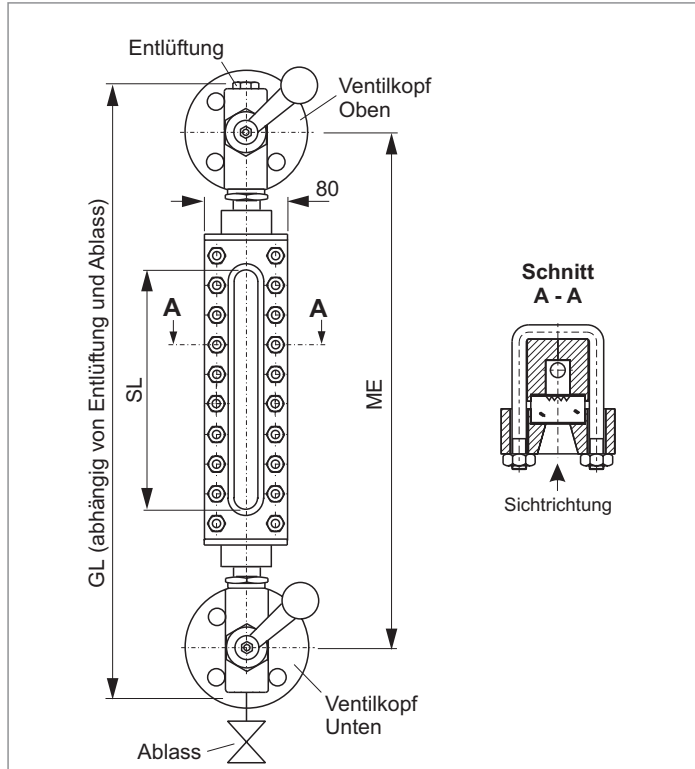
Leichte Ausführung
 Reflex
 Anschluss Oben-Unten drehbar
 Verbindung Ventilkopf Rücken: Verschraubung
 Schnellschluss

Produktgruppe **700**

Typ **54**

Blatt: 6 Revision: 0

Datum: 08/05



Anwendungsbereich

Direkte Flüssigkeitsstandanzeige für allgemeine Anwendungen bis PN 25 (abhängig von Glasgrösse) z. B. für Wasserstand. Erhöhte Sicherheit durch Kugelschlußventile.

Allgemeine Daten

Schaulänge SL: <ME
 Rücken: 40 x 40
 Anschluß Ventilkopf - Rücken: Verschraubung
 Ventilkopftyp: s. Datenblatt 760.54
 Betätigung: Hebel
 Werkstoff Schauglasplatten DIN 7081: Borosilikat
 Werkstoff medienberührte Teile: CS
 Die Werkstoffe können je nach Verfügbarkeit variieren.
 Gewicht
 - Basisgewicht (Glasgrösse 4-9): 10,5-14,0 kg
 Gewicht nach kann je nach Ausführung abweichen.

Auslegungsdaten

Designdruck/Designtemperatur: siehe Derating
 - 40 x 40, Reflex: Datenblatt BG00R1

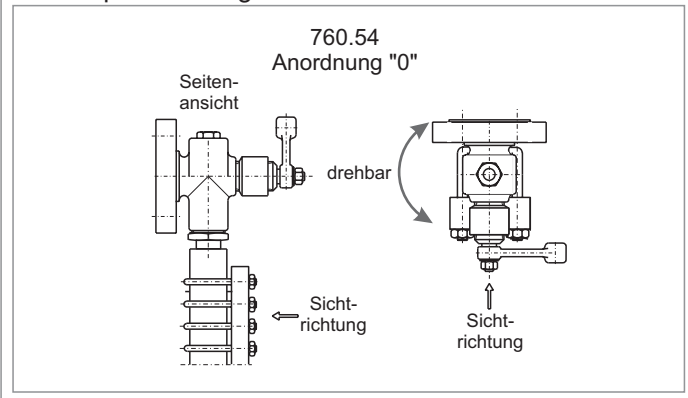
Weitere Daten

Anschluß Ventilkopf - Rücken: siehe 703.VAR
 Prozessanschluss: siehe 703.VAR
 Entlüftung: siehe 703.VAR
 Ablass: Ventil

Zubehör

Zeiger
 Niedrigwasser: s. Datenblätter Zubehör Katalog 703

Ventilkopf-anordnung



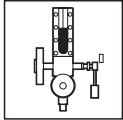
CS (= Kohlenstoffstahl) bzw. SS (= nicht rostender Edelstahl Typ 316SS) sind Druckbehälter geeignete Stähle gemäss EN oder ASME.

Änderungen vorbehalten

Bestellschlüssel

7 0 0 5 4 0 X 5 4 0 X X - 0 0 - 0 0 X X X X X X X - X X X X										siehe 703.VAR		ME [mm]	
										ergibt sich aus ME		Glastyp	
										X spez. Glastypen		DIN/ASME	
										DIN-Schrauben, -Mutter		Rückentyp	
										A ANSI-Schrauben, -Mutter		Ventilkopf-anordnung	
										40 x 40 (DIN 7081)			
Sichtfenster Reflex (DIN 7081)										1		1	
Ventilkopf 760.54										5 4 0		siehe Datenblatt 760.54	





Schauglasanzeiger PN 25 bis 100

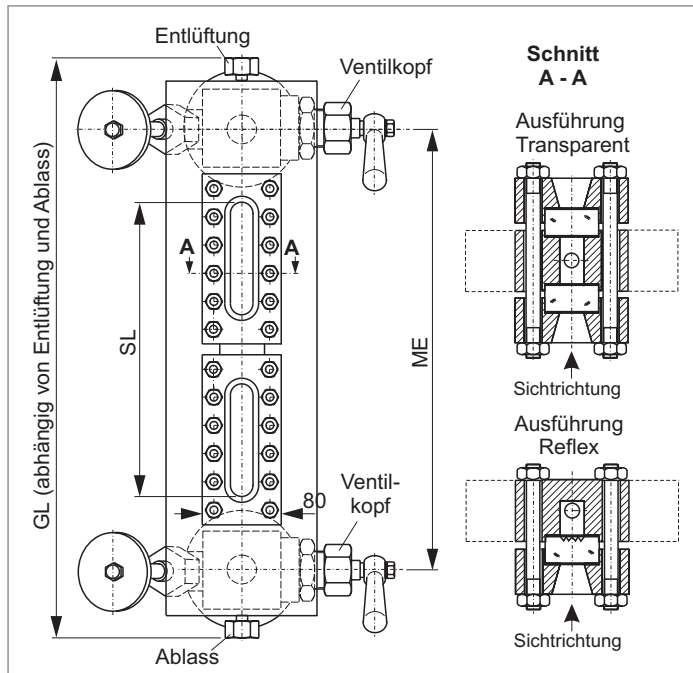
Schwere Ausführung
 Reflex, Transparent
 Anschluss Seite-Seite fest
 Verbindung Ventilkopf Rücken: Flansch
 Doppelabspernung, Handrad und Schnellschluss

Produktgruppe **703**

Typ **40**

Blatt: 8 Revision: 0

Datum: 08/05



Anwendungsbereich

Direkte Flüssigkeitsstandanzeige für Wasserstandanzeige bis PN 100 (abhängig von Glasgrösse). Erhöhte Sicherheit durch Kugelselbstschlußventile.

Allgemeine Daten

Schaulänge SL: ≤ME-130 mm
 Rücken: 80x40, 100x40, 120x40, 140x40
 Anschluß Ventilkopf - Rücken: Flansch
 Ventilkopftyp: s. Datenblatt 760.40
 Betätigung: Handrad und SS-Hebel
 Werkstoff Schauglasplatten
 DIN 7081: Borosilikat, Glimmervorlage
 Werkstoff medienberührte Teile: CS, SS
 Die Werkstoffe können je nach Verfügbarkeit variieren.
 Ausführungen mit Sonderwerkstoffen medienberührt sind lieferbar.
 Gewicht
 - Basissgewicht (Glasgrösse 4-11)
 Reflex / Transparent: 21,0-27,0/24,0-32 kg
 - je Segment (Glasgrösse 4-11)
 Reflex / Transparent: 7,9-15,6/10,4-19,8 kg
 Gewicht nach kann je nach Ausführung abweichen.

Auslegungsdaten

Designdruck/Designtemperatur siehe Derating
 80x40, 100x40,
 120x40, 140x40: Datenblatt BG00RA-00RD

Weitere Daten

Anschluss Ventilkopf - Rücken: siehe 703.VAR
 Prozessanschluss: siehe 703.VAR
 Entlüftung: siehe 703.VAR
 Ablass: siehe 703.VAR

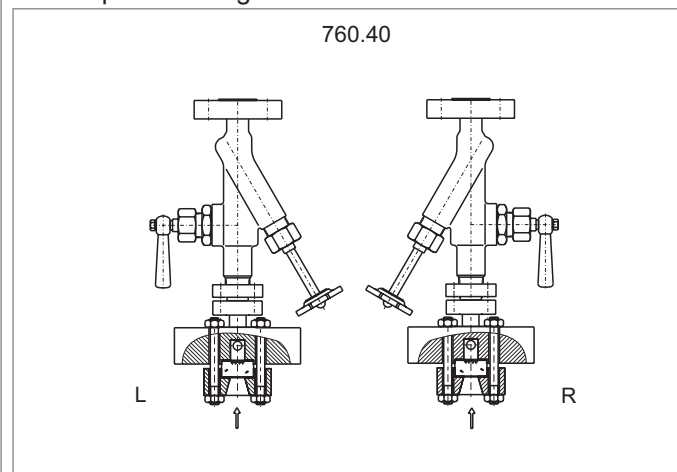
Zubehör

Glasschutz: siehe Datenblätter Zubehör Katalog 700
 Frostschutz: siehe Datenblätter Zubehör Katalog 700
 Beleuchtung: siehe Datenblätter Zubehör Katalog 700
 Skala: siehe Datenblätter Zubehör Katalog 700
 Zeiger
 Niedrigwasser: s. Datenblätter Zubehör Katalog 703
 Heizung: siehe Datenblätter Zubehör Katalog 700

CS (= Kohlenstoffstahl) bzw. SS (= nicht rostender Edelstahl Typ 316SS) sind Druckbehälter geeignete Stähle gemäss EN oder ASME.

Änderungen vorbehalten

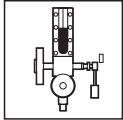
Ventilkopf-anordnung



Bestellschlüssel

7 0 3 4 0 X X X X X X X X - X X - X X X X X X X X X X - X X X X		siehe 703.VAR	ME [mm]
Überbrückung	ohne mit	0 1	
Sichtfenster	Reflex (DIN 7081) Transparent (DIN 7081)	1 2	
Ventilkopf	760.40	4 0	
		X X	ergibt sich aus ME spez. Glastype
		X X	Anzahl Segmente
			DIN-Schrauben, -Muttern ANSI-Schrauben, -Muttern
		X 17, A - D, abhängig von Design-Druck	Rückentyp
		X siehe Datenblatt 760.40	Ventilkopf-anordnung





Wasserstandanzeiger PN 100 bis 160

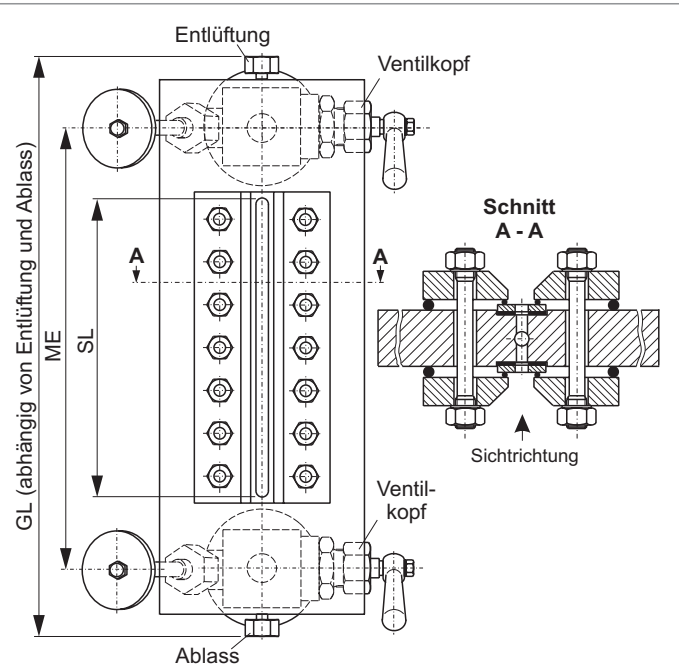
"heisser" Hochdruck
 Transparent
 Anschluss Seite-Seite fest
 Verbindung Ventilkopf Rücken: Flansch
 Doppelabsperung, Handrad und Schnellschluss

Produktgruppe **703**

Typ **50**

Blatt: 10 Revision: 0

Datum: 08/05



Anwendungsbereich

Direkte Flüssigkeitsstandanzeige für Wasserstandanzeige bis PN 160. Erhöhte Sicherheit durch Kugelselbstschlußventile.

Allgemeine Daten

Schaulänge SL: ME
 Rücken: 200x45
 Anschluß Ventilkopf - Rücken: Flansch
 Ventilkopftyp: s. Datenblatt 760.40
 Betätigung: Handrad und Schnellschluss-Hebel
 Werkstoff Sichtfenster: Glimmer
 Werkstoff medienberührte Teile: CS, SS
 Die Werkstoffe können je nach Verfügbarkeit variieren.
 Ausführungen mit Sonderwerkstoffen medienberührt sind lieferbar.
 Gewicht
 - ME 340/400/450/500 mm: 55,0/60,0/65,0/70,0 kg
 Gewicht nach kann je nach Ausführung abweichen.

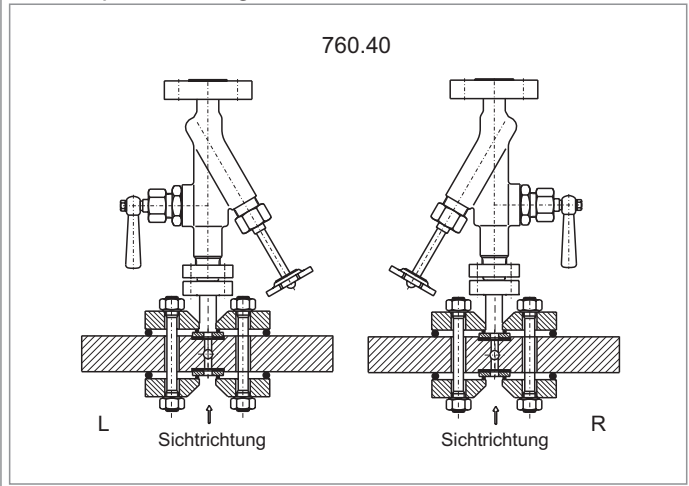
Auslegungsdaten

Designdruck/Designntemperatur: siehe Derating
 siehe Datenblatt BG00RG

Weitere Daten

Prozessanschluss: siehe 703.VAR
 Entlüftung: siehe 703.VAR
 Ablass: siehe 703.VAR

Ventilkopfpanordnung



Zubehör

Beleuchtung: siehe Datenblätter Zubehör Katalog 700
 Skala: siehe Datenblätter Zubehör Katalog 700
 Zeiger
 Niedrigwasser: s. Datenblätter Zubehör Katalog 703

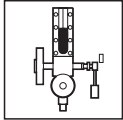
CS (= Kohlenstoffstahl) bzw. SS (= nicht rostender Edelstahl Typ 316SS) sind Druckbehälter geeignete Stähle gemäss EN oder ASME.

Änderungen vorbehalten

Bestellschlüssel

7 0 3 5 X X X 4 0 X X X - X X - X X X X X X X X X - X X X X		siehe 703.VAR		ME [mm]	
Anschluss fest	0	ergibt sich aus ME		Feldtyp	
Ventilköpfe drehbar	4	X spez. Feldtypen			
Überbrückung ohne	0	X X Anzahl Felder			
mit	1	DIN-Schrauben, -Mütern		DIN/ASME	
Sichtfenster Glimmer	2	A ANSI-Schrauben, -Mütern		Rückentyp	
Ventilkopf 760.40	4 0 X	G 200x45 (Transparent)		Ventilkopf-anordnung	
		siehe Datenblatt 760.40			





Schauglasanzeiger Glasrohr D16

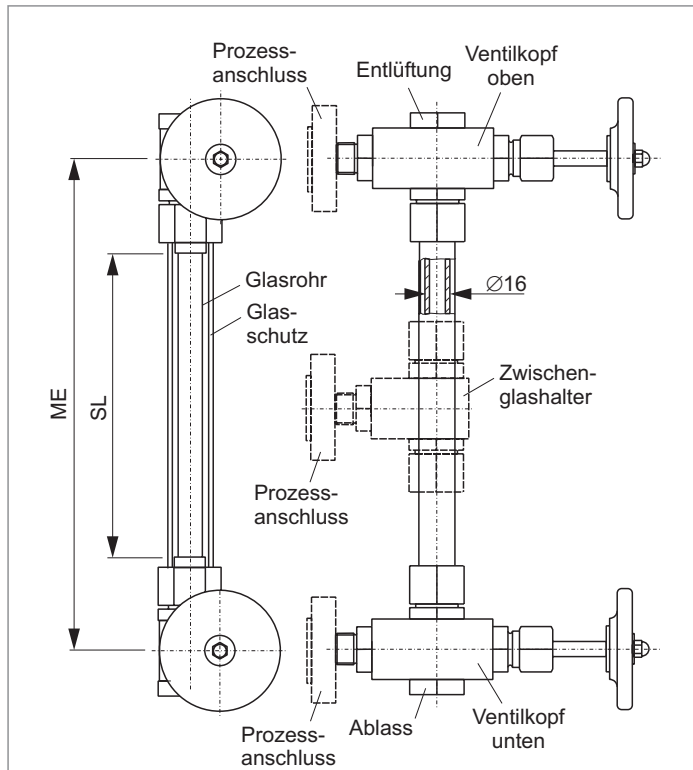
Anschluss Oben-Unten drehbar
Offset, Handrad
Glasschutz

Produktgruppe **700**

Typ **01**

Blatt: 18 Revision: 0

Datum: 08/05



Anwendungsbereich

Direkte Flüssigkeitsstandanzeige mit Glasrohr für allgemeine Anwendungen bis PN 25. Erhöhte Sicherheit durch Kugelselbstschlußventile und Glasschutz.

Allgemeine Daten

Schaulänge SL: ME -130 mm
ab 1500 mm und darüber jede
1000 mm Zwischenglashalter

Prozessanschluss: Nippel, Flansch
Ventilkopftyp: s. Datenblatt 760.01
Betätigung: Handrad
Werkstoff Glasrohr: Borosilikat
Werkstoff medienberührte Teile: CS, SS
Werkstoff Glasschutz: SS
Werkstoff Dichtung Glasrohr: Viton

Die Werkstoffe können je nach Verfügbarkeit variieren. Ausführungen mit Sonderwerkstoffen medienberührt z. B. Hastelloy, Monel etc. sind lieferbar.

Gewicht
- Basismgewicht bis ME=1500 mm: 3,6 kg
- Basismgewicht über ME=1500 mm: 4,9 kg
- + Gewicht/m: 0,2 kg
- Gewicht Glasschutz/m: 0,2 kg

Auslegungsdaten

Designdruck/Designtemperatur: -20...+200 °C/
0...2,5 MPa

Weitere Daten

Prozessanschluss: siehe 703.VAR
Entlüftung: siehe 703.VAR
Ablass: siehe 703.VAR

Zubehör

Skala: siehe Datenblätter Zubehör 700

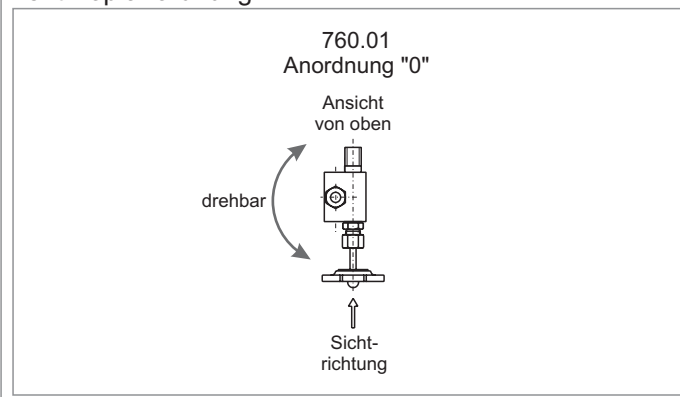
Ersatzteile

Glasrohr: Länge = ME -40
Dichtung: 0160022015VI

CS (= Kohlenstoffstahl) bzw. SS (= nicht rostender Edelstahl Typ 316SS) sind Druckbehälter geeignete Stähle gemäss EN oder ASME.

Änderungen vorbehalten

Ventilkopf-anordnung









Bestellschlüssel

7 0 0 0 1 0 0 0 1 0 Q 0										siehe 703.VAR										ME [mm]																				
										- 0 0 -										- X X X X X X X X X X - X X X X																				
Zwischenglashalter	ohne (ME ≤ 1500) 0										mit (ME > 1500 mm) 1																													
Ventilkopf	760.01										0 1 0										siehe Datenblatt 760.01										Ventilkopf-anordnung									

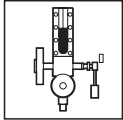


Schauglasanzeiger

Übersicht Rücken

	Teile-Nr.	Rating [bar]			Glasgröße (n.DIN 7081)		Feldgröße (Gli., Transp.)	geeignet für Schauglasanz. Typ	Maße
		Reflex	Transp.	Refrakt.	Reflex	Transparent			
	BG00R1	64 48 38	25 20 12,5		2 - 6 7 - 9 10, 11	2 - 6 7 - 9 10, 11	700.54	40x40	
	BG00RA	80 (100)	64		siehe Datenblatt	siehe Datenblatt	703.40	80x40	
	BG00RB BG00RC BG00RD	80 (100)	80 (100)		siehe Datenblatt	siehe Datenblatt	700.40	100x40 120x40 140x40	
	BG00RO		25 20 12,5			2 - 6 7 - 9 10 - 11	700.46	Ø80x20	
	BG00RG		160 250				siehe Datenblatt 703.50 703.80	200x45	
	BG00RJ			160 250			siehe Datenblatt 703.60 703.90	200x50	





Schauglasanzeiger, Rücken

Rücken 40 x 40
Rücken D80 x 20

Produktgruppe **700**

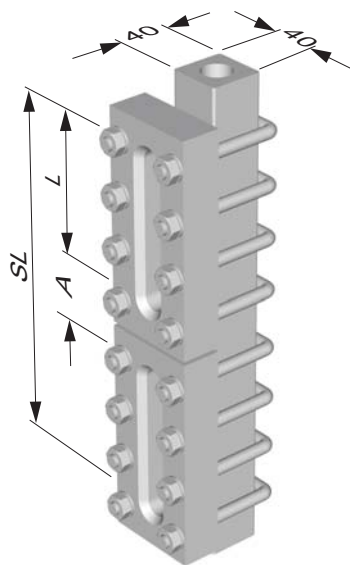
Typ **BG00R1/O**

Blatt: 28

Revision: 0

Datum:

08/05



BG00R1

Masse in mm

Anwendungsbereich

Schauglasanzeiger Typ:

700.54

Anzeigeart:

Reflex

geeignet für Glasgrößen (n. DIN 7081):

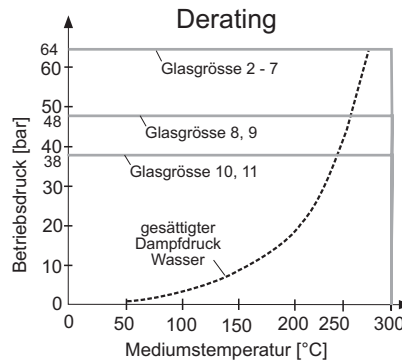
2-7, 8, 9, 10, 11

Rating CS:

-10...+300 °C/64 bar

Werkstoff:

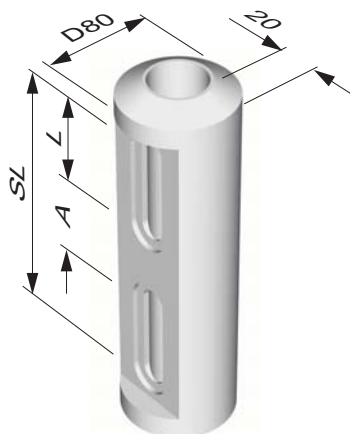
siehe Blatt Werkstoffliste Rücken



Änderungen vorbehalten

Glasgröße	2	5	6	7	8	9	10	11
Glas-SL L	120	200	230	260	300	320	350	380

Schaulänge $SL = N \cdot L + (N - 1) \cdot A$ $A = 45$ (kann kundenspez. abweichen)



BG00RO

Masse in mm

Anwendungsbereich

Schauglasanzeiger Typ:

700.46, Grosskammer

Anzeigeart:

Transparent

geeignet für Glasgrößen (n. DIN 7081)

2-7, 8, 9, 10, 11 / 2-6, 7-9, 10, 11

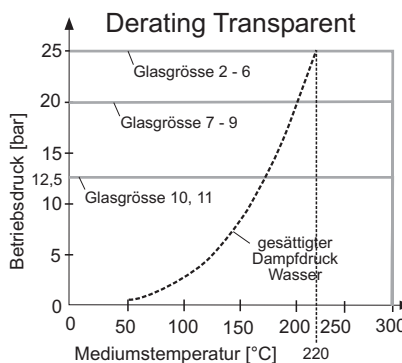
Transparent:

25 bar

Rating Transparent:

siehe Blatt Werkstoffliste Rücken

Werkstoff:



Änderungen vorbehalten

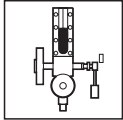
Glasgröße	2	5	6	7	8	9	10	11
Glas-SL L	120	200	230	260	300	320	350	380

Schaulänge $SL = N \cdot L + (N - 1) \cdot A$ $A = 45$ (kann kundenspez. abweichen)



ING. ROLF HEUN
Mess-Prüf- Regetechnik GmbH
Hufeisen 16, 21218 Seevetal
Tel. 04105-57230 Fax. 04105-572366





Schauglasanzeiger, Rücken

Rücken 80 x 40
 Rücken 100 x 40
 Rücken 120 x 40
 Rücken 140 x 40

Produktgruppe **703**

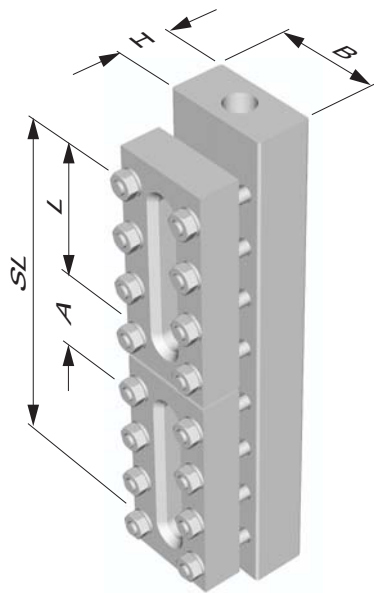
Typ **BG00RA-D**

Blatt: 30

Revision: 0

Datum:

08/05



	H	B
BG00RA	40	80

Masse in mm

Anwendungsbereich

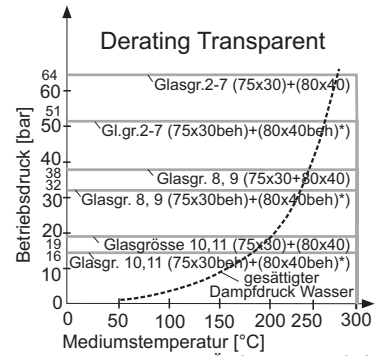
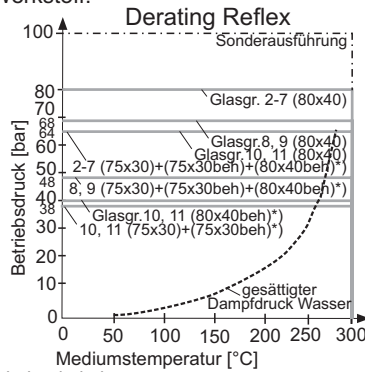
Schauglasanzeiger Typ:
 Anzeigart:
 geeignet für Glasgrößen (n. DIN 7081)
 Reflex, Transparent:
 Rating Reflex / Transparent:
 Werkstoff:

703.40

Reflex, Transparent

2-7, 8, 9, 10, 11

CS bis -10 °C, SS bis -200 °C/100/64 bar
 siehe Blatt Werkstoffliste Rücken



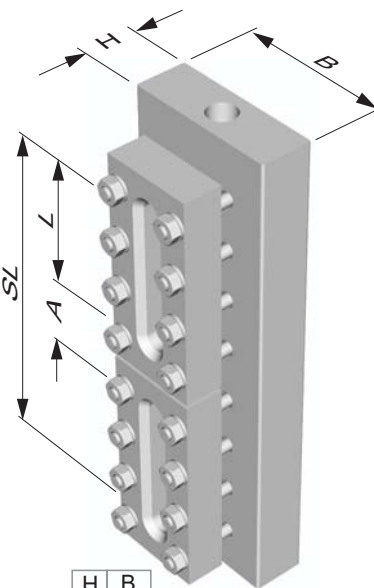
*) beh = beheizt

Änderungen vorbehalten

Glasgröße	2	5	6	7	8	9	10	11
Glas-SL L	120	200	230	260	300	320	350	380

Schaulänge SL = N * L + (N - 1) * A

A = 45 (kann kundenspez. abweichen)



	H	B
BG00B	40	100
BG00C	40	120
BG00D	40	140

Masse in mm

Anwendungsbereich

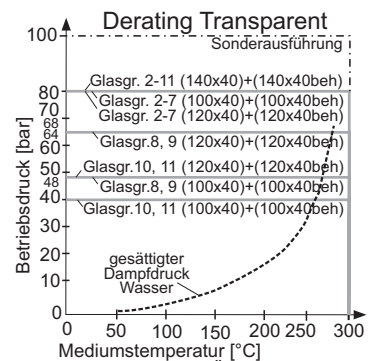
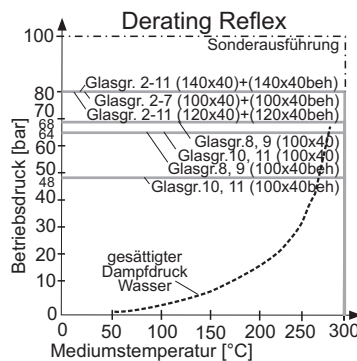
Schauglasanzeiger Typ:
 Anzeigart:
 geeignet für Glasgrößen (n. DIN 7081)
 Reflex, Transparent:
 Rating Reflex, Transparent:
 Werkstoff:

703.40

Reflex, Transparent

2-7, 8, 9, 10, 11

CS bis -10 °C, SS bis -200 °C/100 bar
 siehe Blatt Werkstoffliste Rücken



*) beh = beheizt

Änderungen vorbehalten

Glasgröße	2	5	6	7	8	9	10	11
Glas-SL L	120	200	230	260	300	320	350	380

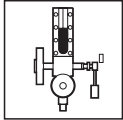
Schaulänge SL = N * L + (N - 1) * A

A = 45 (kann kundenspez. abweichen)



ING. ROLF HEUN
 Mess-Prüf-Regeltechnik GmbH
 Hufeisen 16, 21218 Seevetal
 Tel. 04105-57230 Fax. 04105-572366





Wasserstandanzeiger, Rücken

Rücken 200 x 45, Transparent Glimmer
Rücken 200 x 50, Refraktion Glimmer

Produktgruppe **703**

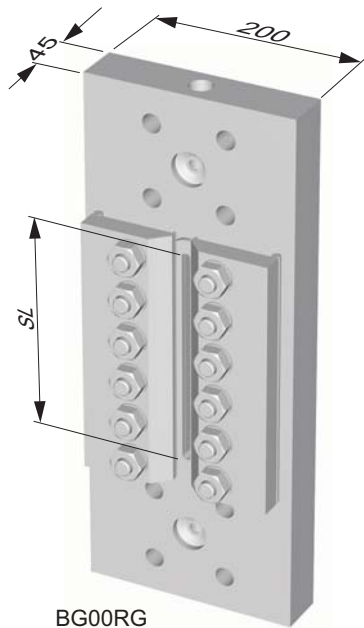
Typ **BG00RG/J**

Blatt: 32

Revision: 0

Datum:

08/05



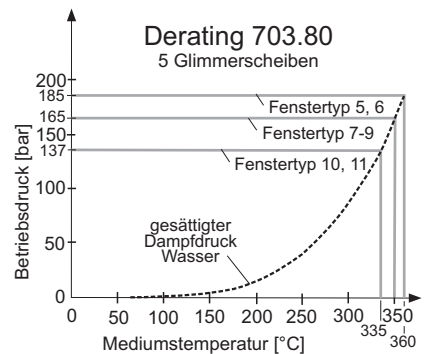
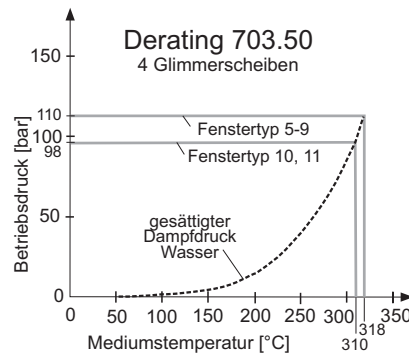
BG00RG

Masse in mm

Anwendungsbereich

Wasserstandanzeiger Typ:
Anzeigeart:
geeignet für Sichtfenster:
Rating :
Werkstoff:

703.50/80
Transparent
5, 7-9
160/250 bar
siehe Werkstoffliste Rücken

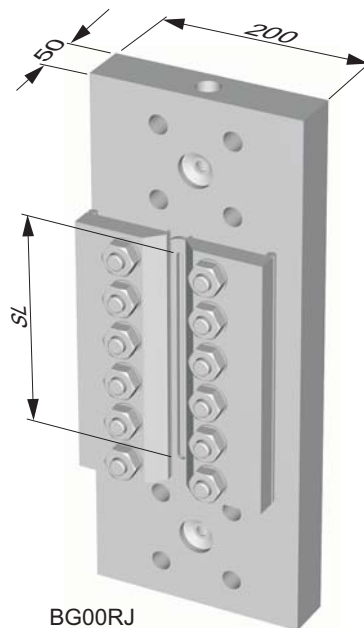


L siehe Zubehör Glimmer

Änderungen vorbehalten

Fenstertyp				5	7	8	9		
SL				190	250	290	310		

Schaulänge $SL = N * L + (N - 1) * A$ $A = 45$ (kann kundenspez. abweichen)



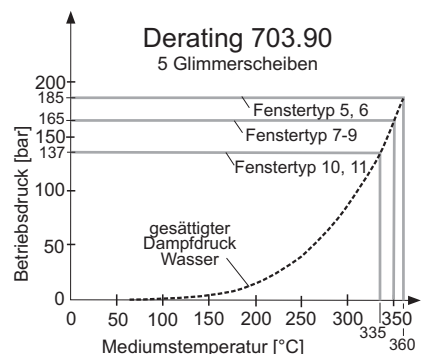
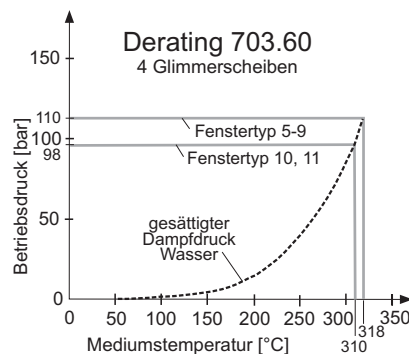
BG00RJ

Masse in mm

Anwendungsbereich

Wasserstandanzeiger Typ:
Anzeigeart:
geeignet für Sichtfenster:
Rating :
Werkstoff:

703.60/90
Refraktion
5, 7-9
160/250 bar
siehe Werkstoffliste Rücken



L siehe Zubehör Glimmer

Änderungen vorbehalten

Fenstertyp				5	7	8	9		
SL				190	250	290	310		

Schaulänge $SL = N * L + (N - 1) * A$ $A = 45$ (kann kundenspez. abweichen)



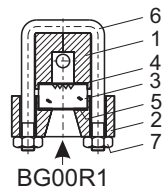
ING. ROLF HEUN
Mess-Prüf- Regetechnik GmbH
Hufeisen 16, 21218 Seevetal
Tel. 04105-57230 Fax. 04105-572366



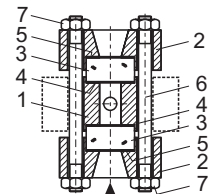
Schauglasanzeiger

Werkstoffliste Rücken

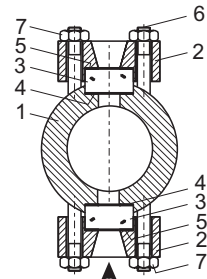
	Pos	Benennung	Werkstoff	
			kpl. CS	kpl. SS
BG00R1 40 x 40 bis leicht	1	Rücken	CS	SS
	2	Deckel / Druckrahmen	CS	SS
	3	Glas	Borosilikat	Borosilikat
	4	Dichtung	Graphit	Graphit
	5	Polster	Nefalit	Nefalit
	6	Schraube	CS, verg.	SS
	7	Mutter	CS, verg.	SS



BG00R1

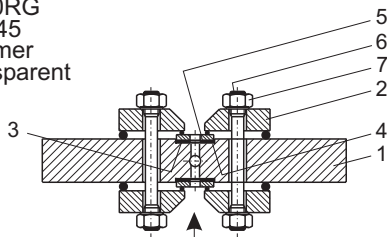


BG00RA - BG00RD

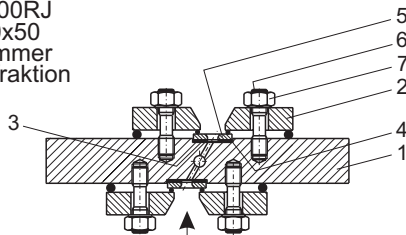


BG00RO

	Pos	Benennung	Werkstoff
BG00RG 200x45 Glimmer Transparent	1	Rücken	CS
	2	Druckleiste	CS
	3	Dichtung	Graphit
	4	Glimmer	Glimmer
	5	Druckrahmen	CS
	6	Schraube	CS, verg.
	7	Mutter	CS, verg.



	Pos	Benennung	Werkstoff
BG00RJ 200x50 Glimmer Refraktion	1	Rücken	CS
	2	Druckleiste	CS
	3	Dichtung	Graphit
	4	Glimmer	Glimmer
	5	Druckrahmen	CS
	6	Schraube	CS, verg.
	7	Mutter	CS, verg.



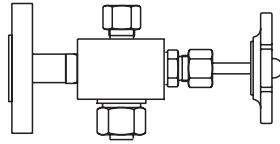
Schauglasanzeiger

Übersicht Ventilköpfe

Verbindung Rücken: Flansch oder Nippel, Bedienung: Handrad, PN 250

innenliegendes Spindelgewinde

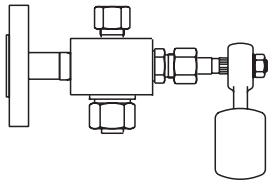
760.01



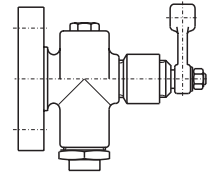
Verbindung Rücken: Flansch oder Nippel, Bedienung: Hebel, PN 100

innenliegendes Spindelgewinde

760.03



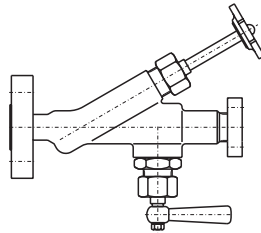
760.54



Verbindung Rücken: Flansch, Bedienung: Handrad / Schnellschluss, PN 160

innenliegendes Spindelgewinde

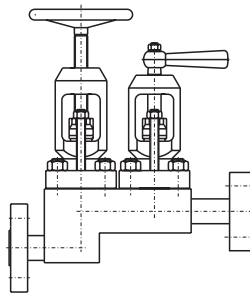
760.40

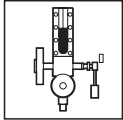


Verbindung Rücken: Flansch, Bedienung: Handrad / Schnellschluss, PN 250

aussenliegendes Spindelgewinde

760.81





Ventilkopf, PN 100

Schnellschluss-Hebel
Ecksitz, Offset
Spindelgewinde innen
Sitz austauschbar

Produktgruppe **760**

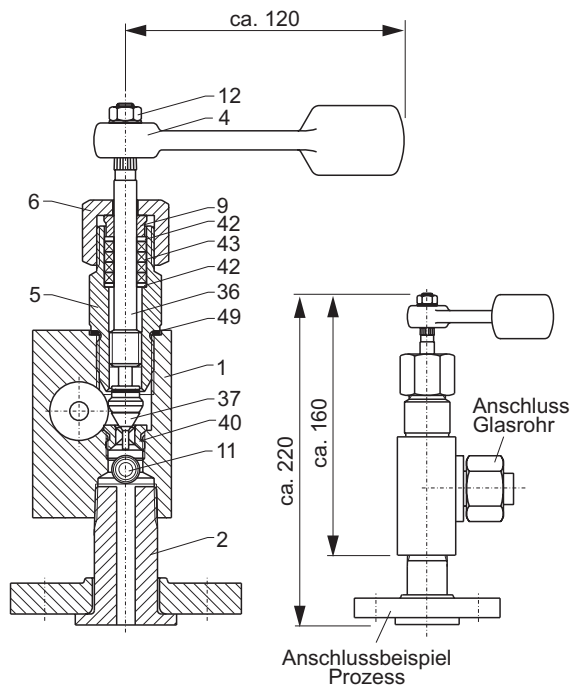
Typ **03**

Blatt: 40

Revision: 0

Datum:

08/05



Masse in mm

Pos.	Bezeichnung	Dimension	Werkstoff	
			Ausf. CS	Ausf. SS
1	Gehäuse	80 x 60 x 40	1.0460/A105	SS316
2	Schraubnippel	3/4"NPT	1.0460/A105	SS316
4	Hebel	69355506		Steel
5	Kopfstück	5720200159B		SS
6	Mutter 1"	5923033859B		SS
9	Stopfbuchse	5706013559		SS
11	Kugel	D054011120		SS
12	MutterM10	D009342100		SS
16				
17				
18				
19				
36	Spindel	5650151159B		SS
37	Kegel	5610259659		SS
38	Verschraubg.	5632007559		SS
39	Sicherungsbl.	3116000159		SS
40	Sitz	5604121659		SS
42	Dichtung	0130024020SI		SIL4400
43	Packung	0024001360GR		Graphit
46				
49	Dichtung	D07603933039		SS

Anwendungsbereich

Der Ventilkopf sperrt den Behälter zum Schauglasanzeiger hin ab. Die Betätigung geschieht per Schnellschlusshebel. Er ist standardmäßig mit dem Sicherheitselement Kugelselbstschluss ausgerüstet. Der Prozessanschluss wird kundenspezifisch ausgeführt.

Allgemeine Daten

Werkstoff

- Gehäuse, Schraubnippel/Flansch: CS oder SS
- Einbauteile: SS

andere Werkstoffe auf Anfrage

Einbaulage: waagrecht, siehe Abb. Anordnung

Ansprechdruck Kugelselbstschluss: >0,5 bar

Prozessanschluss: DIN/ANSI gem. Kundenspez.

Gewicht: ca. 1,5 kg

Auslegungsdaten

Betriebsdruck: bis 10 MPa/600 lbs

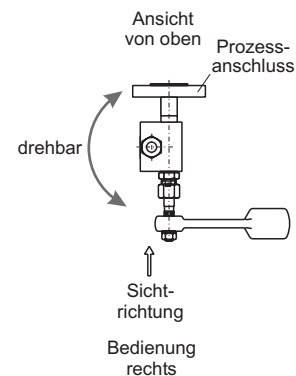
Temperatur Medium

Gehäuse, Schraubnippel aus SS: -200 ... +400 °C

Gehäuse, Schraubnippel aus CS: -10 ... +400 °C

Anordnung

Beispiele



CS (= Kohlenstoffstahl) bzw. SS (= nicht rostender Edelstahl Typ 316SS) sind Druckbehälter geeignete Stähle gemäss EN oder ASME.

Änderungen vorbehalten

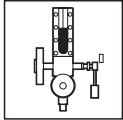
Bestellschlüssel

7 6 0 . 0 3 - X _ _ _ _ X X X

S	CS	Anschluss Prozess
4	SS	



ING. ROLF HEUN
Mess-Prüf-Regeltechnik GmbH



Schauglasanzeiger

Glimmer
Dichtungen zu Glimmer
Glimmerpakete
Korrosionsschutz
Zeiger Niedrigwasser

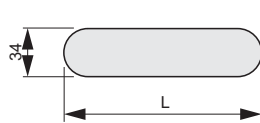
Produktgruppe **703**

Typ **-**

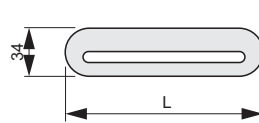
Blatt: 48 Revision: 0

Datum: 08/05

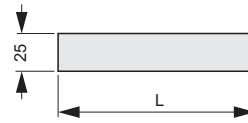
Glimmer und Dichtungen



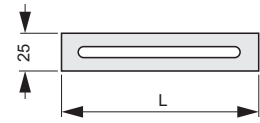
Glimmer rund



Dichtung Grafit mit SS-Einlage
für Glimmer rund



Glimmer, eckig



Dichtung Grafit mit SS-Einlage
für Glimmer eckig

Grösse	L	Glimmer rund 0,2 - 0,3 mm	Dichtung für Glimmer rund	Glimmer eckig 0,2 - 0,3 mm	Dichtung für Glimmer eckig
0	95	39890800GL			
1	115	39890801GL			
2	140	39890802GL			
3	165	39890803GL			
4	190	39890804GL	35292034VG	39891709GL	335290230VG
5	220	39890805GL	35292035VG	39891710GL	335290231VG
6	250	39890806GL	35292036VG	39891712GL	
7	280	39890807GL	35292037VG	39891713GL	335290233VG
8	320	39890808GL	35292038VG	39891714GL	335290234VG
9	340	39890809GL	35292039VG	39891715GL	335290235VG
10	370	39890810GL			
11	400	39890811GL		39891717GL	
	420			39891719GL	335290239VG
12	430	39890812GL			
13	460	39890813GL			
14	500	39890814GL			
15	530	39890815GL			

Glimmerpakete

Blattdicke	Gesamt- dicke	P _{design} [bar]		
		80	bis 140 bar	über 140 bar
0,2...0,3 rund und eckig	0,8...1,2 1,2...1,5 1,4...1,5	4	6	7
0,3 eckig	0,9 1,2 1,5	3	4	5
Anzahl Blätter für Gesamtdicke				

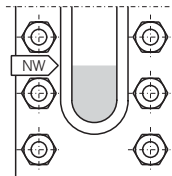
Für die komplette Bestückung jeweils eines Schauschlitzes bei den Typen 703.50, 703.60, 703.80, 703.90 ist ein Gesamtpaket mit einer Dicke bis zu 1,5 mm erforderlich. Die Anzahl je Paket bestimmt sich nach dem Druckbereich entsprechend nebenstehender Tabelle.

Maße in mm

Korrosionsschutz

Als Korrosionsschutz vor einem Glas nach DIN 7081 ist 1 Glimmerscheibe 0,2-0,3 mm dick vorzusehen.

Zeiger für Niedrigwasser



Form, Grösse und Beschriftung variieren je nach Ausführung des Wasserstand-Anzeigers

Änderungen vorbehalten



ING. ROLF HEUN
Mess-Prüf- Regetechnik GmbH
Hufeisen 16, 21218 Seevetal
Tel. 04105-57230 Fax. 04105-572366



Schauglasanzeiger

703.VAR

Selektionsschlüssel

XXXXXX

DIN		ANSI		DIN		ANSI		
A	ohne Dichtleiste	ST		F	Feder	RJ		Anschlussform
B	Rücksprung	LT		G	Nut	LG		
C	DL-C			H	Vorsprung	SG		
D	DL-D	RF		K	Linsendichtung			
E	DL-E	RF sf						
A	DN10	1/4"		F	DN40	1 1/2"		Nennweite
B	DN15	1/2"		G	DN50	2"		
C	DN20	3/4"		H	DN65	2 1/2"		
D	DN25	1"		I	DN80	3"		
E	DN32	1 1/4"		J	DN100	4"		
0	Stutzen, Schweißende	F	PN160	R	PN6 (EN)			Druckstufe, Prozessanschluß
1	PN100	G	PN250	S	PN10 (EN)			
2	PN160	H	PN320	T	Außengewinde G			
3	PN250	I	PN400	U	Außengewinde NPT			
4	PN320	J	150 lbs	V	PN16 (EN)			
5	PN400	K	300 lbs	W	PN25 (EN)			
9	kundenspez.	L	600 lbs	X	Stutzen, Schweißende			
A	PN6	M	900 lbs	Y	PN40 (EN)			
B	PN16	N	1500 lbs	Z	PN64 (EN)			
C	PN40	O	2500 lbs	b	PN10			
D	PN64	P	Innengewinde G	c	PN25			
E	PN100	Q	Innengewinde NPT					
X	wie Entlüftung							Ablaß
Y	Sonderanschluß gem. Beschreibung							Entlüftung
9	Flanschstutzen							
B	Verschlußschraube G1/2A							
C	Verschlußschraube 1/2" NPT							
D	Ventil G1/2A DN8 PN250							
E	Ventil 1/2" NPT DN8 PN250, Ausgang Muffe							
F	Ventil 1/2" NPT DN8 PN250							
G	Ventil 1/2" NPT DN6 PN400							
I	Ventil 3/4" NPT DN8 PN250							
S	Ablaßschieber 1/2" NPT							
c	Verschlusschraube 3/4" NPT							
	Anzahl Gläser wird extra angegeben (Abmessung)							Glastyp/SL
0	Glasgröße 0..9, A..J (10..19) DIN 7081; Glasrohr=0							
K	Glasgröße 20 DIN 7081							
a	Glimmer 190 mm							
b	Glimmer 250 mm							
c	Glimmer 290 mm							
d	Glimmer 310 mm							
6	Plexithermvorlage 60 mm (-60<=T<0 °C)							Glasschutz/ Temperatur
8	Plexithermvorlage 160 mm (-180<=T<-60 °C)							
9	Plexithermvorlag kundenspezifisch							
A	Glimmer innen und außen (244<T<280 °C, nur bei H2O und Transparent)							
I	Glimmer außen (230<T<350 °C, nicht bei H2O)							
Q	FEP-Folie (0<T<200 °C, nur bei Transparent)							
1	CS							Werkstoff Gehäuse/ Deckel/ Schrauben
2	SS							
2	PN160							
4	1.4571/1.4571/A2-70 (T <400 °C)							
9	Sonderwerkstoff							
A	1.4571/1.0460/A2-70							
L	316L/316L/193B8							
M	316L/A105/193B8							
R	A105/A105/193B7							
S	1.0460/1.0460/8.8 (T <300 °C)							
T	316Ti/316Ti/193B8							
U	A387Gr12/A387Gr12/193B7							
W	1.7335/1.7335/1.7709 (T <400 °C)							

