

## NC57 || Kapazitive Füllstandssonde

Die kapazitive Füllstandssonde NC57 dient zur Messung von Tank-Füllständen in Metalltanks für

- Frischwasser
- Abwasser, Fäkalien

Es können Füllstandshöhen zwischen 400 - 2000 mm gemessen werden.

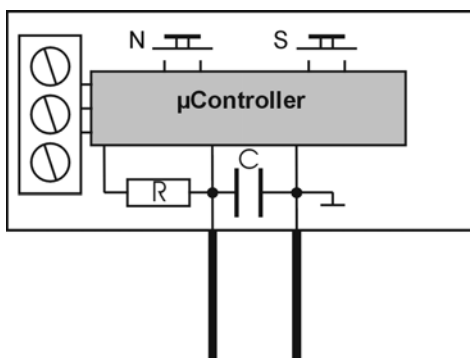
### Aufbau und Wirkungsweise

Der Elektrodenstab muss einen definierten Abstand zur Behälterwand aufweisen und wird dabei mit einem Wechselspannungssignal beaufschlagt. Hierdurch wird beim Eintauchen in Flüssigkeiten diese Anordnung zum Kondensator innerhalb einer elektrischen Schaltung.

Die Kapazitätswerte dieses Kondensators werden wesentlich durch die Füllstandshöhe und die daraus resultierende Änderung des Dielektrikums bestimmt.

Eine im Gerät integrierte Elektronik setzt diese Kapazitätsänderungen in lineare elektrische Einheitssignale 0...20 mA / 4...20 mA / 0...10 V DC / 0...5 V DC / 1...5 V DC / 2...10 V DC um.

### Funktionsschema



### Wesentliche Merkmale

- robuste Geräteausführung, IP67
- integrierte Elektronik
- sehr einfacher Abgleich

### Einsatzgebiete

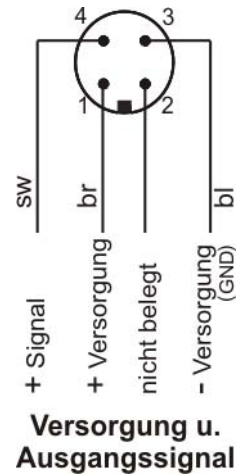
Die kapazitive Füllstandssonde NC57 mit elektrischem Ausgang eignet sich für vielfältige Messaufgaben in den Bereichen:

- Verfahrenstechnik
- Prozesstechnik
- Umwelttechnik
- Fahrzeugtechnik
- Schiffstechnik

## Technische Daten

Allgemein					
Messverfahren	kapazitive Messung				
für Tankhöhen	400-2000 mm (andere Längen auf Anfrage)				
Betriebsdruck	max. 10 bar				
Temperatur	max. 80°C (Umgebung und Medium)				
Anzahl der Elektroden	1				
Gewindeanschluss	G 1/2, G1				
Schutzart	Feldgehäuse IP 67 / Bajonettgehäuse NG63 IP65				
Elektrische Daten					
Betriebsspannung	9 - 32 V DC	9 - 32 V DC	12 - 32 V DC	12 - 32 V DC	12 - 32 V DC
Stromaufnahme (ohne Signal)	ca. 30 mA	ca. 30 mA	ca. 30 mA	ca. 30 mA	ca. 30 mA
Ausgangssignal	0 - 20 mA	4 - 20 mA	0 - 10 V DC	0/1 - 5 V DC	2 - 10 V DC
Bürde	$(U_B - 9 V) / 20 mA$	$(U_B - 9 V) / 20 mA$	$> 5 k \Omega$	$> 5 k \Omega$	$> 5 k \Omega$
	$U_B =$ Betriebsspannung				
Elektrischer Anschluss					
	4-poliger M12 Stecker				
Werkstoffe					
Gehäuse	Edelstahl				
medienberührt	Blanker Stab Edelstahl 1.4404, Beschichtung: ECTFE,				

### Anschlussbild



### Montage

Die kapazitive Füllstandssonde NC57 ist für den senkrechten Einbau vorgesehen. Sie ist in einen geeigneten Anschlußnippel G1/2 bzw. G1 einzuschrauben. Dabei muss eine elektrisch leitende Verbindung zwischen der Tankwand und dem Anschlußgewinde sichergestellt sein. Bei der Montage ist zwischen Tankboden und Stabsondenende ein Freiraum von 10 mm einzuhalten (Schlammablagung).

### Inbetriebnahme und Abgleich

Nach erfolgter Montage kann die Füllstandssonde NC57 in Betrieb genommen werden. Der Abgleich erfolgt in zwei Stufen. Zunächst wird der Tank bis zum niedrigsten Füllstand entleert. Dann wird der Nullpunkt abgeglichen. Dazu wird die Taste „min“ der Fernbedienung gedrückt. Zur Kontrolle fängt die LED jetzt an, schnell zu blinken. Sobald die LED dauerhaft leuchtet, ist der Messwert dauerhaft gespeichert. Die Taste kann nun wieder losgelassen werden. Ist der Tank bis zum höchsten Füllstand befüllt, kann der Endpunkt abgeglichen werden. Dazu ist die Taste „max“ zu drücken, bis die LED dauerhaft leuchtet. Jetzt ist auch dieser Messwert gespeichert. Die Taste kann losgelassen werden. Damit ist der Abgleich beendet.

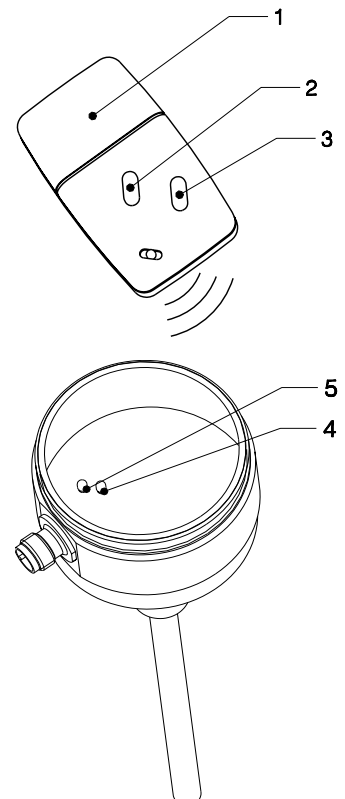
Wenn die Füllhöhen für den niedrigsten und höchsten Messwert geändert werden, kann der Abgleich jederzeit wiederholt werden. Ändert sich nur eine der beiden Füllhöhen, genügt es in diesem Fall auch nur den Anfangswert („min“) oder den Endwert („max“) neu abzugleichen.

**Für eine fallende Kennlinie (Tank leer = großes Ausgangssignal und Tank voll = kleines Ausgangssignal) genügt es, bei leerem Tank MAX und bei vollem Tank MIN abzugleichen!**

### Zubehör

Infrarot-Fernbedienung Typ EU04.

Einschweißmuffe G1/2 Art. 06002001

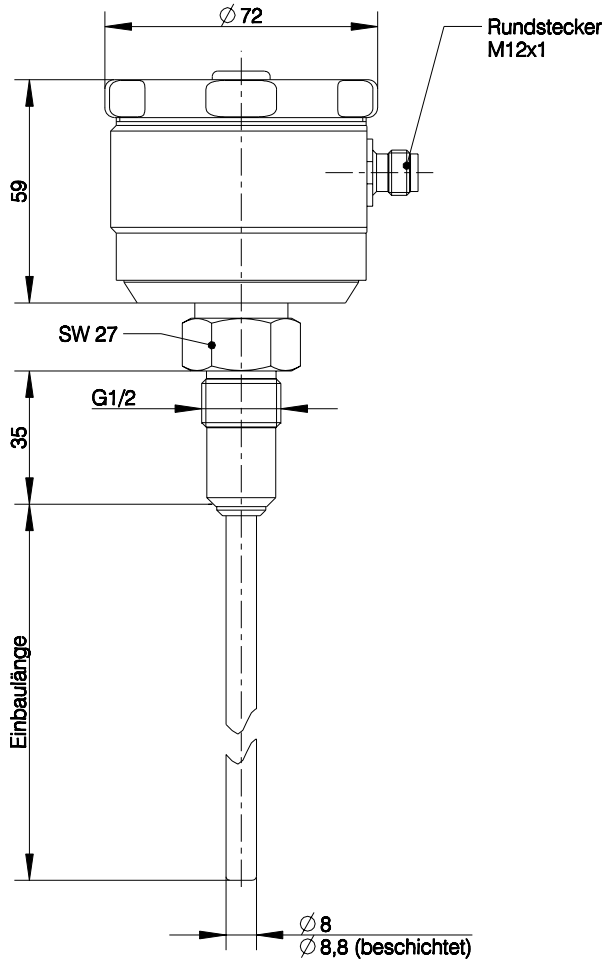


- 1 Infrarot-Fernbedienung
- 2 min-Taste
- 3 max-Taste
- 4 LED-Leuchte
- 5 Empfänger

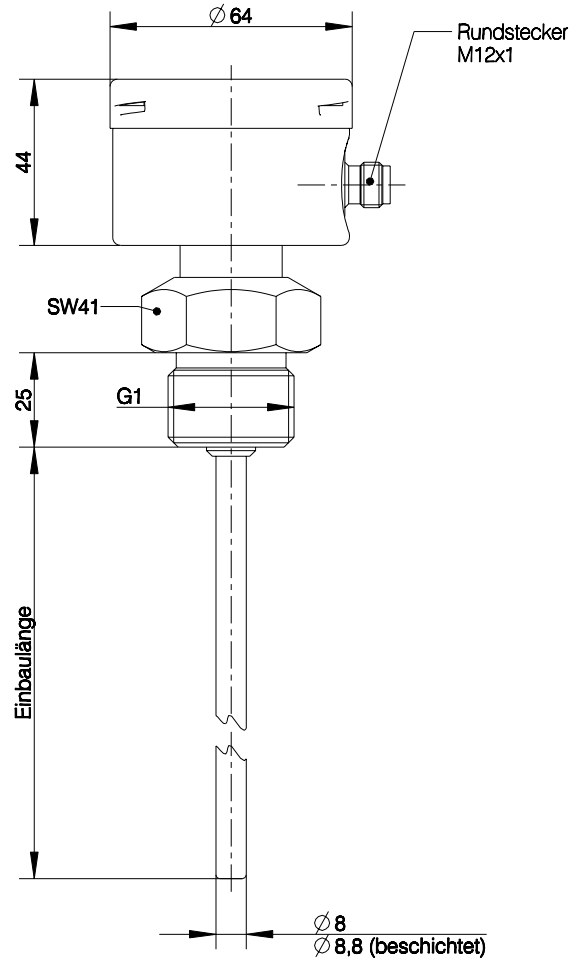
## Maßzeichnungen

(alle Abmessungen in mm sofern nicht anders angegeben)

**Sonde mit Feldgehäuse  
Anschluss G1/2**



**Sonde mit Bajonettgehäuse NG63  
Anschluss G1**



**Einschweißmuffe  
Art. 06002001**

