

Reflexions-Wasserstandsanzeiger PN 40 NIVOFLEX Typ 22/2000

Der Flüssigkeitsstand-Anzeiger Typ NIVOFLEX 22/2000 ist ein universell einsetzbarer Reflexanzeiger für die Heizungstechnik, Kältetechnik sowie für Lagerbehälter, unter Beachtung der chemischen Beständigkeit der eingesetzten Werkstoffe. Reflex-Anzeiger sind Flüssigkeitsstand-Anzeiger mit fluidseitig gerillten Schauglasplatten für deutlichen Kontrast in der Anzeige.

Auslegung

Der Anzeiger NIVOFLEX 22/2000 ist nach TRD, AD, DIN-Vorschriften und dem ASME-Code ausgelegt.

Technische Ausführung

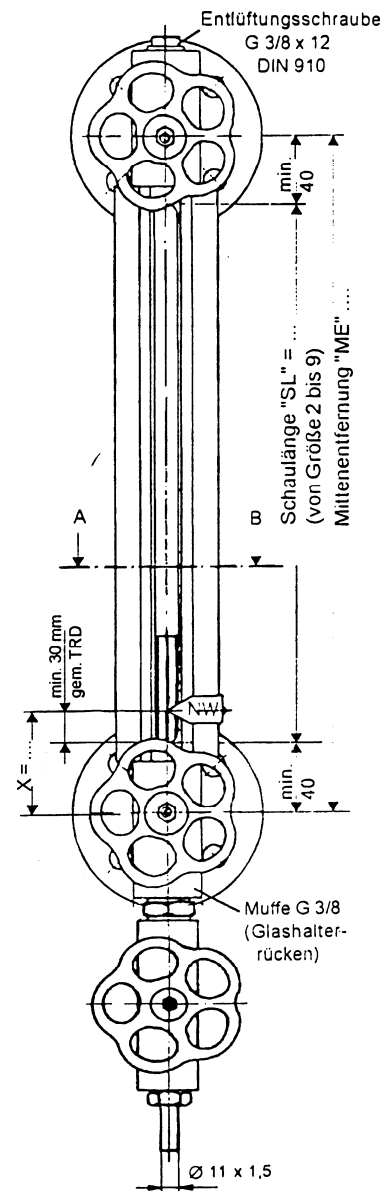
Glashalter vorderseitig mit gerillten langen Schauglasplatten, Gläser Gr. 2 bis 9 entsprechend DIN 7081
 Glashalter entsprechend der erforderlichen Mittene Entfernung mit einer oder mehreren Schaulängen mit Unterbrechungen zwischen den einzelnen Sichtflächen (siehe rückseitige Tabelle)
 In den Glashalter integrierte Schraubventile oben und unten, Ventildurchgang 8 mm
 Prozessanschluss: Flansch DN 20-25/PN 40, Form C oder ANSI-Ausführung
 Ablassventil Typ 17/500
 Entlüftungsschraube G 3/8 x 12 mm, DIN 910

Material-Ausführung

Glashalter aus Stahl Mat. 1.0570
 Anschlussflansche aus Stahl Mat. 1.0460
 Gehäuse Ablassventil Mat. 1.0570
 Absperrteile aus Edelstahl Mat. 1.4401, 1.4104 + 1.4305
 Reflex-Schauglas aus Mat. Borosilikat, Dichtungen asbestfrei (Grafit mit Folieneinlage)

Zusatz-ausrüstungen, Sonderausstattungen

Kugelselbstschluss für Absperrventile zur Schadensbegrenzung bei Glasbruch
 (mind. 1 bar Behälterüberdruck zur Funktion erforderlich)
 Glimmerschutz außen zum Schutz vor extremen Witterungseinflüssen
 NW-Marke zur Markierung des Niedrigwasserstandes nach TRD



Ausführung mit Ablassventil Typ 17/500 N

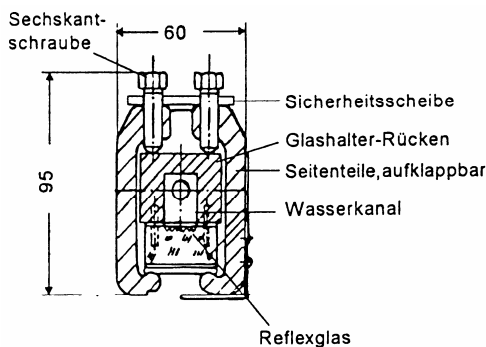


Tabelle Glasgröße / mögliche Mittenentfernung

Glasgröße *	2	3	4	5	6	7	8	9
Glaslänge (mm)	140	165	190	220	250	280	320	340
Schaulänge „SL“ per Segment (mm)	120	145	170	200	230	260	300	320
min. Mittenentfernung (mm)								
1 x Glasgröße	200	225	250	280	310	340	380	400
2 x Glasgröße				530	590	650	730	770
3 x Glasgröße				780	870	960	1080	1140
4 x Glasgröße				1030	1150	1270	1430	1510
5 x Glasgröße				1280	1430	1580	1780	1880

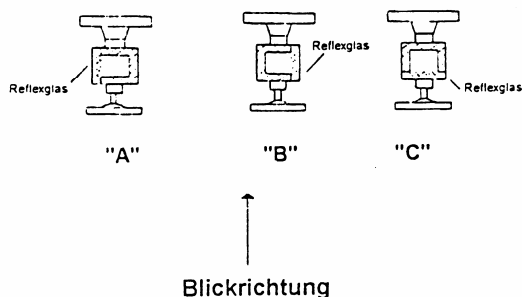
* Reflexionsgläser DIN 7081, Breite 34 mm, Stärke 17 mm

**Schaulänge = min. Mittenentfernung -80 mm
Unterbrechung zwischen zwei Schaugläsern: min. 50 mm**

Auslegungsbedingungen:

Arbeitstemperatur	Arbeitsdruck
-10 bis 120 °C	40 bar
-10 bis 200 °C	32 bar
-10 bis 243 °C	28 bar
Einsatzgrenze für Reflexglas DIN 7081 = 243 °C	

Anordnung:



Folgende **Bestellangaben** werden für eine technisch einwandfreie Geräteausführung zwingend benötigt: Mittenentfernung, Flanschgröße, Anordnung, Glasgröße, Arbeitsdruck, Arbeitstemperatur, Fluid, Zusatzausrüstungen

Reflexions-Wasserstandsanzeiger, PN 40 NIVOFLEX Typ 22/2000 VS

Seite 1 von 2

Der Flüssigkeitsstand-Anzeiger Typ NIVOFLEX 22/2000 VS ist ein universell einsetzbarer Reflexanzeiger für die Heizungstechnik, Kältetechnik sowie für Lagerbehälter, unter Beachtung der chemischen Beständigkeit der eingesetzten Werkstoffe. Reflex-Anzeiger sind Flüssigkeitsstand-Anzeiger mit fluidseitig gerillten Schauglasplatten für deutlichen Kontrast in der Anzeige.

Auslegung

Der Anzeiger NIVOFLEX 22/2000 VS ist nach TRD, AD und DIN-Vorschriften und dem ITI-Code ausgelegt. Mit den schnell schließenden Absperrventilen (3/4 Umdrehung) wird der Anzeiger auch den einschlägigen Vorschriften der Republik Tschechien gerecht (Prüf-Nr. 3639/09.02/98/15.17).

Technische Ausführung

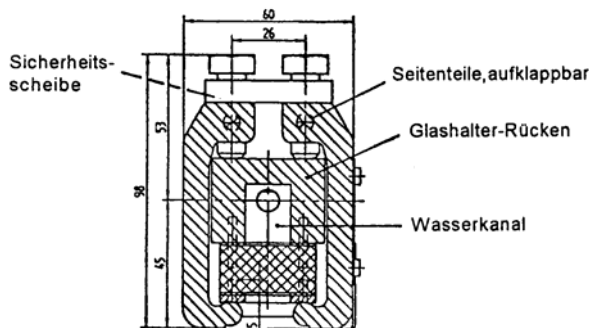
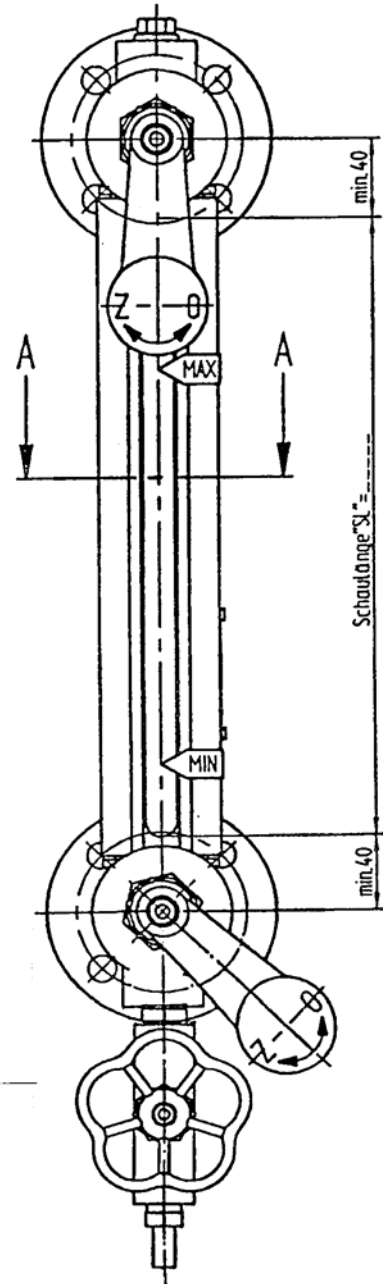
Glashalter vorderseitig mit gerillten langen Schauglasplatten, Gläser Gr. 2 bis 9 entsprechend DIN 7081
Glashalter entsprechend der erforderlichen Mittenentfernung mit einer oder mehreren Schaulängen mit Unterbrechungen zwischen den einzelnen Sichtflächen (siehe rückseitige Tabelle)
In den Glashalter integrierte Schraubventile oben und unten, Ventildurchgang 8 mm
Prozessanschluss: Flansch DN 20-25/PN 40, Form C
Ablassventil Typ 17/500
Entlüftungsschraube G 3/8 x 12 mm, DIN 910

Material-Ausführung

Glashalter aus Stahl Mat. 1.0570
Anschlussflansche aus Stahl Mat. 1.0460
Gehäuse Ablassventil Mat. 1.0570
Absperrteile aus Edelstahl Mat. 1.4401, 1.4104 + 1.4305
Reflex-Schauglas aus Mat. Borosilikat, Dichtungen asbestfrei (Grafit mit Folieneinlage)

Zusatzrüstungen, Sonderausstattungen

Kugelselbstschluss für Absperrventile zur Schadensbegrenzung bei Glasbruch
(mind. 1 bar Behälterüberdruck zur Funktion erforderlich)
Glimmerschutz außen zum Schutz vor extremen Witterungseinflüssen
NW-Marke zur Markierung des Niedrigstwasserstandes nach TRD.



B 002-001

ROLF HEUN GmbH D-21218 Seevetal - Hufeisen 16 Tel. 04105-5723-0 Fax 04105-5723-66

B 002-001

Reflexions-Wasserstandsanzeiger, PN 40 NIVOFLEX Typ 22/2000 VS

Tabelle Glasgröße / mögliche Mittenentfernung

Glasgröße *	2	3	4	5	6	7	8	9
Glaslänge (mm)	140	165	190	220	250	280	320	340
Schaulänge „SL“ per Segment (mm)	120	145	170	200	230	260	300	320
min. Mittenentfernung (mm)								
1 x Glasgröße	200	225	250	280	310	340	380	400
2 x Glasgröße	370	420	470	530	590	650	730	770
3 x Glasgröße	540	615	690	780	870	960	1080	1140
4 x Glasgröße	710	810	910	1030	1150	1270	1430	1510
5 x Glasgröße	880	1005	1130	1280	1430	1580	1780	1880
6 x Glasgröße	1050	1200	1350	1530	1710	1890	2130	2250
7 x Glasgröße	1220	1395	1570	1780	1990	2200	2480	2620

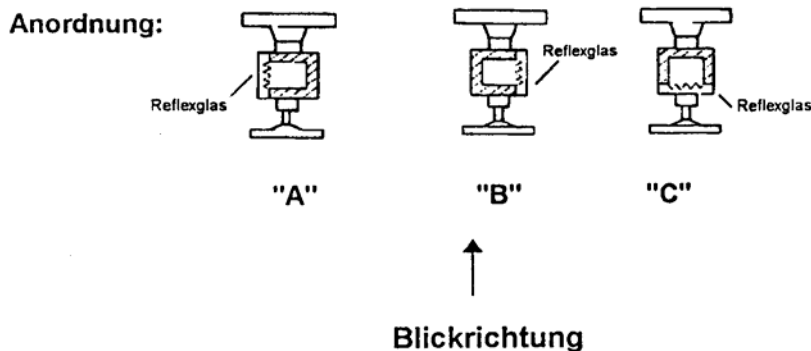
* Reflexionsgläser DIN 7081, Breite 34 mm, Stärke 17 mm

Schaulänge = min. Mittenentfernung -80 mm
Unterbrechung zwischen zwei Schaugläsern: min. 50 mm

Auslegungsbedingungen:

Nenndruck PN 40	
Arbeitstemperatur	Arbeitsdruck
bis 120 °C	40 bar
bis 200 °C	32 bar
bis 243 °C	28 bar
Einsatzgrenze für Reflexglas DIN 7081 = 243 °C	

Umgebungstemperatur -10 bis 120 °C



Folgende **Bestellangaben** werden für eine technisch einwandfreie Geräteausführung zwingend benötigt:
Mittenentfernung, Flanschgröße, Anordnung, Glasgröße, Arbeitsdruck, Arbeitstemperatur, Fluid, Zusatzausrüstungen

Reflexions-Wasserstandsanzeiger PN 40 NIVOFLEX Typ 22/230

Seite 1 von 2

Der Flüssigkeitsstand-Anzeiger Typ NIVOFLEX 22/230 ist ein universell einsetzbarer Reflexanzeiger für die Heizungstechnik, Kältetechnik sowie für Lagerbehälter, unter Beachtung der chemischen Beständigkeit der eingesetzten Werkstoffe. Reflex-Anzeiger sind Flüssigkeitsstand-Anzeiger mit fluidseitig gerillten Schauglasplatten für deutlichen Kontrast in der Anzeige.

Auslegung

Der Anzeiger NIVOFLEX 22/230 ist nach TRD, AD und DIN-Vorschriften ausgelegt.

Technische Ausführung

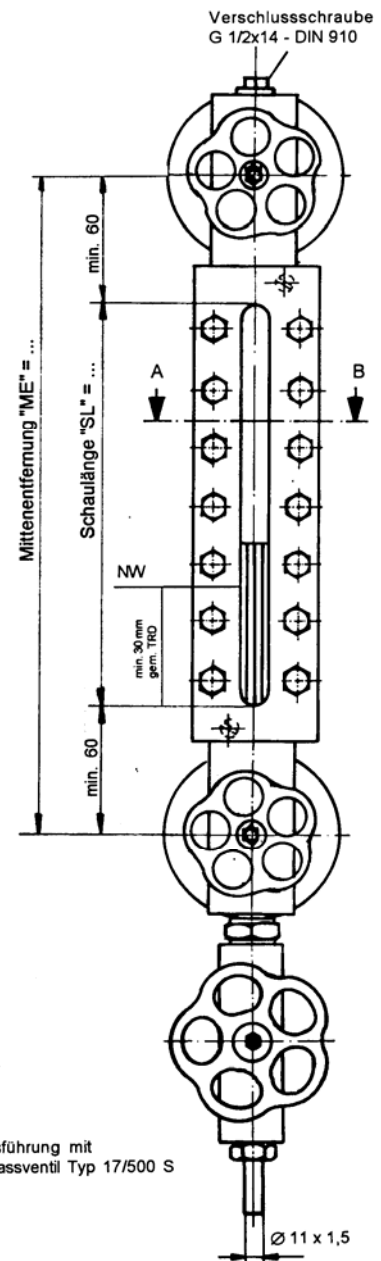
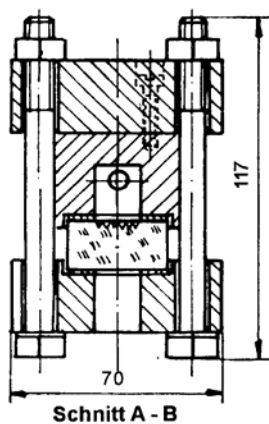
Glashalter vorderseitig mit gerillten langen Schauglasplatten, Gläser Gr. 2 bis 9 entsprechend DIN 7081
Glashalter entsprechend der erforderlichen Mittenentfernung mit einer oder mehreren Schaulängen mit Unterbrechungen zwischen den einzelnen Sichtflächen (siehe rückseitige Tabelle).
In den Glashalter integrierte Schraubventile oben und unten, Ventildurchgang 8 mm
Prozessanschluss: Flansch DN 20-25/PN 40, Form C
Ablassventil Typ 17/500
Entlüftungsschraube G 1/2 x 14 mm, DIN 910

Material-Ausführung

Glashalter aus Edelstahl Mat. 1.4571
Anschlussflansche aus Edelstahl Mat. 1.4571
Ablassventil aus Edelstahl Mat. 1.4571
Absperrteile aus Edelstahl Mat. 1.4401, 1.4571
Reflex-Schauglas aus Mat. Borosilikat, Dichtungen asbestfrei (Grafit mit Folieneinlage)

Zusatzausrüstungen, Sonderausstattungen

Kugelselbstschluss für Absperrventile zur Schadensbegrenzung bei Glasbruch
(mind. 1 bar Behälterüberdruck zur Funktion erforderlich)
Glimmerschutz außen zum Schutz vor extremen Witterungseinflüssen
NW-Marke zur Markierung des Niedrigstwasserstandes nach TRD



B 003-006

ROLF HEUN GmbH D-21218 Seevetal - Hufeisen 16 Tel. 04105-5723-0 Fax 04105-5723-66

B 003-006

Reflexions-Wasserstandsanzeiger PN 40 NIVOFLEX Typ 22/230

Tabelle Glasgröße / mögliche Mittenentfernung

Glasgröße*	2	3	4	5	6	7	8	9
Glaslänge (mm)	140	165	190	220	250	280	320	340
Schaulänge „SL“ per Segment (mm)	120	145	170	200	230	260	300	320
min. Mittenentfernung (mm)								
1 x Glasgröße	240	265	290	320	350	380	420	440
2 x Glasgröße	405	455	505	565	625	685	765	805
3 x Glasgröße	570	645	720	810	900	990	1110	1170
4 x Glasgröße	735	835	935	1055	1175	1295	1455	1535
5 x Glasgröße	900	1025	1150	1300	1450	1600	1800	1900
6 x Glasgröße	1065	1215	1365	1545	1725	1905	2145	2265
7 x Glasgröße	1230	1405	1580	1790	2000	2210	2490	2630

* Reflexionsgläser DIN 7081, Breite 34 mm, Stärke 17 mm

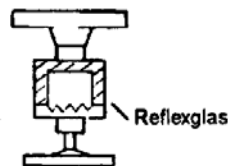
Schaulänge = min. Mittenentfernung -120 mm
Unterbrechung zwischen 2 Schaugläsern: min. 45 mm

Auslegungsbedingungen:

Nenndruck PN 40 (mit Ablassventil)	
Arbeitstemperatur*	Arbeitsüberdruck
-10 bis 120 °C	40 bar
bis 200 °C	35 bar
bis 243 °C	32 bar
Einsatzgrenze für Reflexglas DIN 7081 = 243 °C	

* Ausführung bis -60 °C auf Anfrage

Anordnung "C":



Blickrichtung

Folgende **Bestellangaben** werden für eine technisch einwandfreie Geräteausführung zwingend benötigt: Mittenentfernung, Flanschgröße, Glasgröße, Arbeitsdruck, Arbeitstemperatur, Fluid, Zusatzausrüstungen

Reflexions-Wasserstandsanzeiger Typ 17/202, PN 40 mit einer oder mehreren Schaulängen, Glashalter aufklappbar und verdrehbar

Seite 1 von 2

Die Flüssigkeitsstand-Anzeiger Typ 17/202 sind universell einsetzbare Reflexanzeiger für die Heizungstechnik, Kältetechnik sowie für Lagerbehälter, unter Beachtung der chemischen Beständigkeit der eingesetzten Werkstoffe. Reflex-Anzeiger sind Flüssigkeitsstand-Anzeiger mit fluidseitig gerillten Schauglasplatten für deutlichen Kontrast in der Anzeige.

Auslegung

Die Anzeiger vom Typ 17/202 sind nach TRD, AD und DIN-Vorschriften ausgelegt.

Technische Ausführung

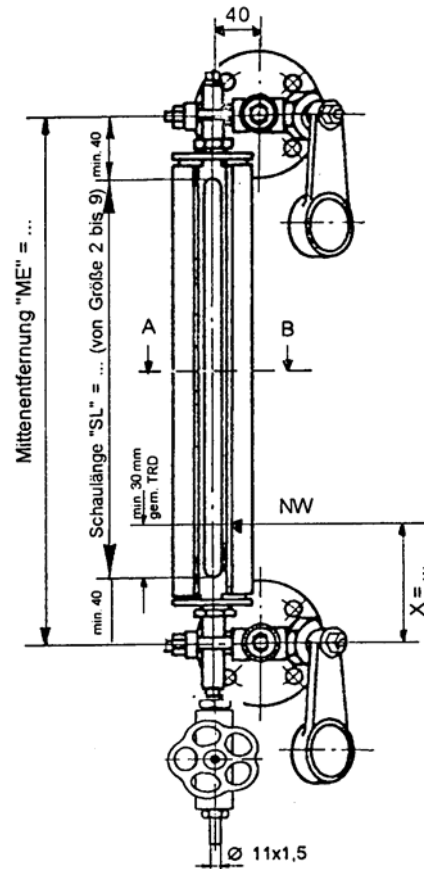
Glashalter vorderseitig mit gerillten langen Schauglasplatten, Gläser Gr. 2 bis 9 entsprechend DIN 7081
 Glashalter entsprechend der erforderlichen Mittenentfernung mit einer oder mehreren Schaulängen mit Unterbrechungen zwischen den einzelnen Sichtflächen (siehe rückseitige Tabelle)
 seitlich angebaute Schnellschlussventile Typ 17/1, Ventildurchgang 8 mm
 Prozessanschluss: Flansch DN 20-25/PN 40, Form C
 Ablassventil Typ 17/500 mit Muffe G 3/8 - DIN ISO 228
 Entlüftungsschraube M 12 x 12 mm, DIN 910

Material-Ausführung

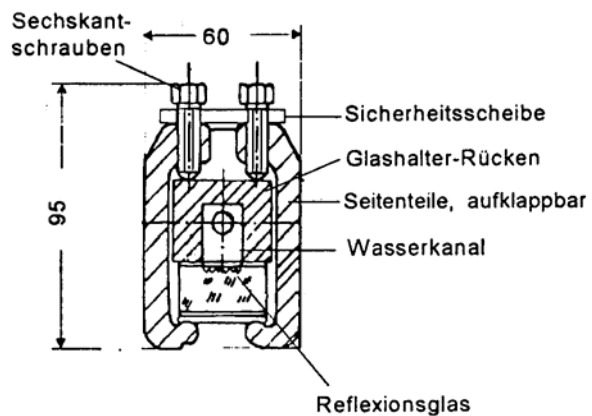
Glashalter Mat. 1.0570, Seitenteile aus Stahl 1.0038
 Ventilgehäuse und Anschlussflansche aus Stahl Mat. 1.0460
 Gehäuse Ablassventil aus Stahl Mat. 1.0570
 Absperrteile aus Edelstahl Mat. 1.4104 + 1.4305
 Reflexions-Schauglas aus Mat. Borosilikat, Dichtungen asbestfrei (Grafit mit Glattblech-Einlage)

Zusatz-ausrüstungen, Sonderausstattungen

Kugelselbstschluss für Absperrventile zur Schadensbegrenzung bei Glasbruch (mind. 1 bar Behälterüberdruck zur Funktion erforderlich)
 Glimmerschutz außen zum Schutz vor extremen Witterungseinflüssen
 NW-Marke zur Markierung des Niedrigstwasserstandes nach TRD



Ausführung mit
Ablassventil Typ 17/500 N



Schnitt A - B

Tabelle Glasgröße / mögliche Mittenentfernung

Glasgröße *	2	3	4	5	6	7	8	9
Glaslänge (mm)	140	165	190	220	250	280	320	340
Schaulänge „SL“ per Segment (mm)	120	145	170	200	230	260	300	320
min. Mittenentfernung (mm)								
1 x Glasgröße	200	225	250	280	310	340	380	400
2 x Glasgröße				530	590	650	730	770
3 x Glasgröße				780	870	960	1080	1140
4 x Glasgröße				1030	1150	1270	1430	1510
5 x Glasgröße				1280	1430	1580	1780	1880

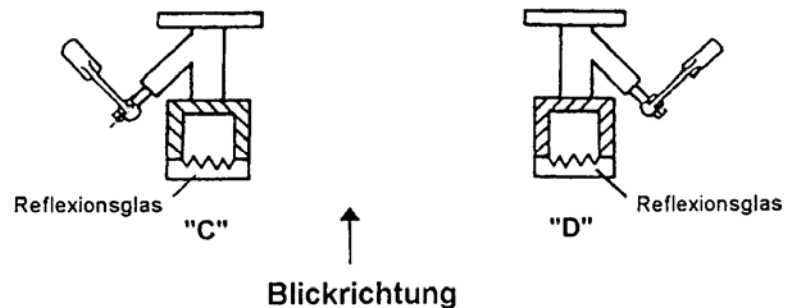
* Reflexionsgläser DIN 7081, Breite 34 mm, Stärke 17 mm

Schaulänge = min. Mittenentfernung - 80 mm
Unterbrechung zwischen 2 Schaugläsern: min. 50 mm

Auslegungsbedingungen:

Arbeitstemperatur	Arbeitsüberdruck
-10 bis 120 °C	40 bar
bis 243 °C	28 bar
Einsatzgrenze für Reflexionsglas DIN 7081 = 243 °C	

Anordnung:



Folgende **Bestellangaben** werden für eine technisch einwandfreie Geräteausführung zwingend benötigt:
Mittenentfernung, Flanschgröße, Anordnung, Glasgröße, Arbeitsdruck, Arbeitstemperatur, Fluid,
Zusatzausrüstungen

Reflexions-Wasserstandsanzeiger Typ 17/202L, PN 40
 mit einer oder zwei Schaulängen, Glashalter mit Druckrahmen, verdrehbar
 Materialausführung: Stahl

Die Flüssigkeitsstand-Anzeiger Typ 17/202L sind universell einsetzbare Reflexanzeiger für die Heizungstechnik, Kältetechnik sowie für Lagerbehälter, unter Beachtung der chemischen Beständigkeit der eingesetzten Werkstoffe. Reflex-Anzeiger sind Flüssigkeitsstand-Anzeiger mit fluidseitig gerillten Schauglasplatten für deutlichen Kontrast in der Anzeige.

Auslegung

Die Anzeiger vom Typ 17/202L sind nach TRD, AD und DIN-Vorschriften ausgelegt.

Technische Ausführung

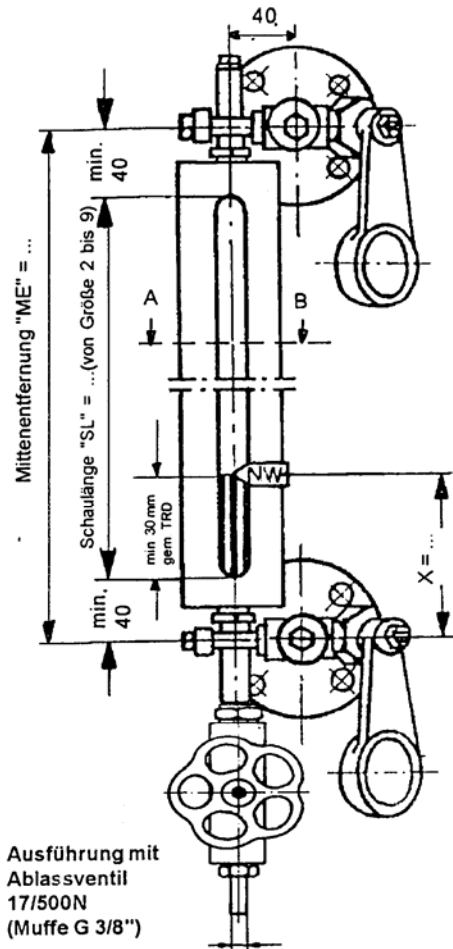
- Glashalter vorderseitig mit gerillten langen Schauglasplatten, Gläser Gr. 2 bis 9 entsprechend DIN 7081
- Glashalter entsprechend der erforderlichen Mittenentfernung mit einer oder zwei Schaulängen mit Unterbrechungen zwischen den einzelnen Sichtflächen (siehe rückseitige Tabelle)
- seitlich angebaute Schnellschlussventile Typ 17/1
- Ventildurchgang 8 mm
- Prozessanschluss: Flansch DN 20-25/PN 40, Form C oder ANSI-Flansch
- Ablassventil 17/500, PN40, Muffe G 3/8" - DIN ISO 228
- Entlüftungsschraube M12 x 12 mm, DIN 910

Material-Ausführung

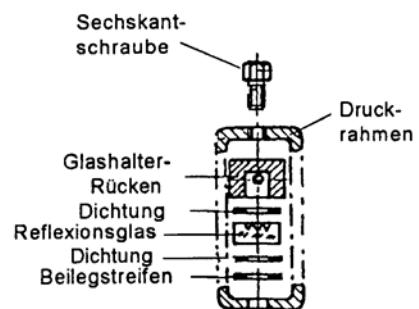
- Glashalter und Druckrahmen aus Stahl Mat. 1.0460
- Ventilgehäuse und Anschlussflansche aus Stahl Mat. 1.0460
- Ablassventil aus Stahl Mat. 1.0570
- Absperrteile aus Edelstahl Mat. 1.4104 + 1.4305
- Reflexions-Schauglas aus Mat. Borosilikat, Dichtungen asbestfrei (Grafit mit Glattblech-Einlage)

Zusatz-ausrüstungen, Sonderausstattungen

- Kugelselbstschluss für Absperrventile zur Schadensbegrenzung bei Glasbruch (mind. 1 bar Behälterüberdruck zur Funktion erforderlich)
- Glimmerschutz außen zum Schutz vor extremen Witterungseinflüssen
- NW-Marke zur Markierung des Niedrigwasserstandes nach TRD



Ausführung mit
Ablassventil
17/500N
(Muffe G 3/8")



Schnitt A - B

Tabelle Glasgröße / mögliche Mittenentfernung

Glasgröße*	2	3	4	5	6	7	8	9
Glaslänge (mm)	140	165	190	220	250	280	320	340
Schaulänge „SL“ per Segment (mm)	120	145	170	200	230	260	300	320
min. Mittenentfernung (mm)								
1 x Glasgröße	200	225	250	280	310	340	380	400
2 x Glasgröße				520	580	640	720	760

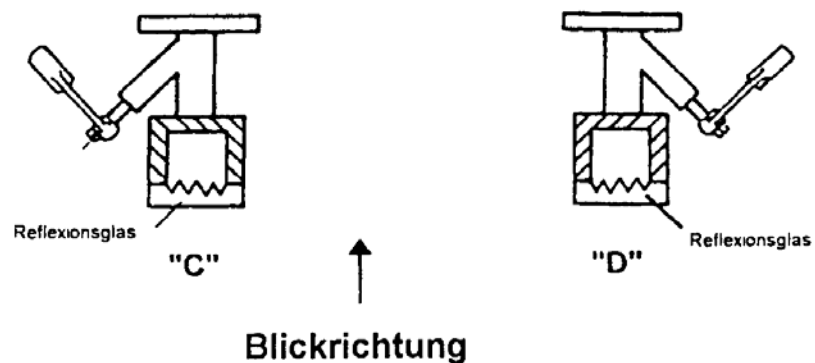
* Reflexionsgläser DIN 7081, Breite 34 mm, Stärke 17 mm

Schaulänge = min. Mittenentfernung -80 mm
Unterbrechung zwischen 2 Schaugläsern: min. 40 mm

Auslegungsbedingungen:

Nenndruck PN 40	
<i>Arbeitstemperatur</i>	<i>Arbeitsüberdruck</i>
-10 bis 120 °C	40 bar
bis 238 °C	32 bar
Einsatzgrenze für Reflexionsglas DIN 7081 = 243 °C	

Anordnung:



Folgende **Bestellangaben** werden für eine technisch einwandfreie Geräteausführung zwingend benötigt: Mittenentfernung, Flanschgröße, Anordnung, Glasgröße, Arbeitsdruck, Arbeitstemperatur, Fluid, Zusatzausrüstung.

Reflex-Wasserstandsanzeiger Typ 17/215L, PN 40 mit einer Schaulänge, Glashalter mit Druckrahmen, verdrehbar

Die Flüssigkeitsstand-Anzeiger Typ 17/215L sind universell einsetzbare Reflexanzeiger für die Heizungstechnik, Kältetechnik sowie für Lagerbehälter, unter Beachtung der chemischen Beständigkeit der eingesetzten Werkstoffe. Reflex-Anzeiger sind Flüssigkeitsstand-Anzeiger mit fluidseitig gerillten Schauglasplatten für deutlichen Kontrast in der Anzeige.

Auslegung

Die Anzeiger vom Typ 17/215L sind nach TRD, AD und DIN-Vorschriften ausgelegt.

Technische Ausführung

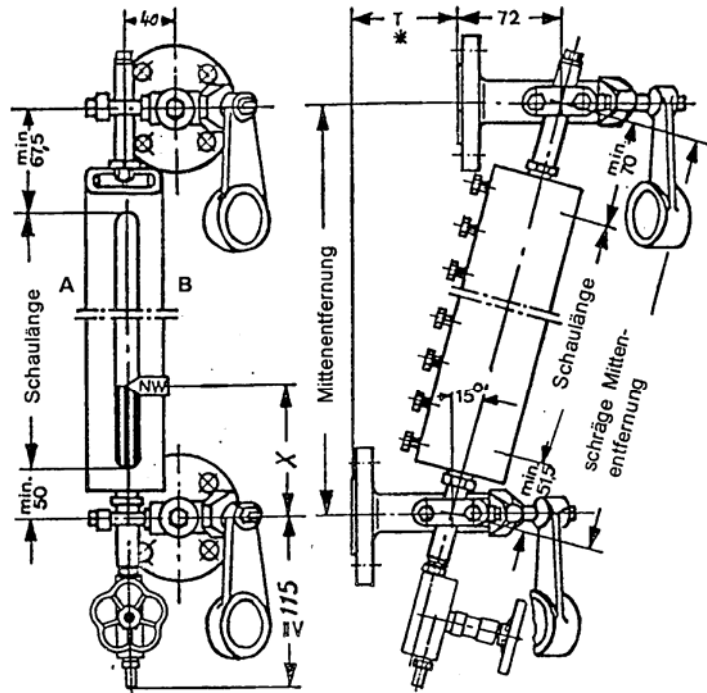
Glshalter vorderseitig mit gerillten langen Schauglasplatten Gläser Gr. 2 bis 9 entsprechend DIN 7081 seitlich angebaute Schnellschlussventile, Typ 17/1, Ventildurchgang 8 mm

Prozessanschluss:

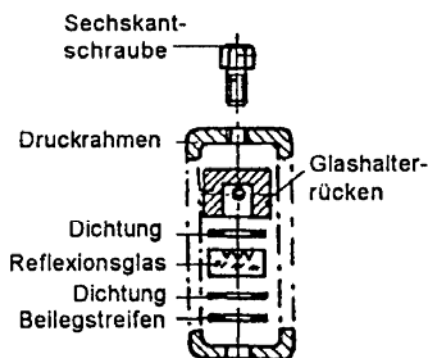
Flansch DN 20-25/PN 40, Form C oder ANSI-Flansch
Ablassventil 17/500, PN40,
Muffe G 3/8" - DIN ISO 228
Entlüftungsschraube M12 x 12 mm, DIN 910

Material-Ausführung

Glshalter und Druckrahmen aus Stahl Mat. 1.0460
Ventilgehäuse und Anschlussflansche aus Stahl Mat. 1.0460
Ablassventil aus Stahl Mat. 1.0570
Absperrteile aus Edelstahl Mat. 1.4104 + 1.4305
Reflexions-Schauglas aus Mat. Borosilikat, Dichtungen asbestfrei (Grafit mit Glattblech-Einlage)

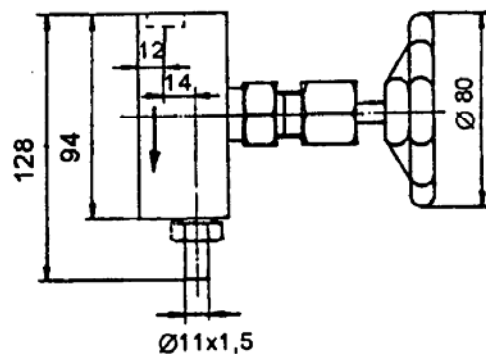


* T = senkrechte ME x 0,2679



Schnitt A - B

Ablassventil Typ 17/500 (Muffe G 3/8"):



Reflex-Wasserstandsanzeiger Typ 17/215L, PN 40 mit einer Schaulänge, Glashalter mit Druckrahmen, verdrehbar

Zusatzausrüstungen, Sonderausstattungen

Kugelselbstschluss für Absperrventile zur Schadensbegrenzung bei Glasbruch
(mind. 1 bar Behälterüberdruck zur Funktion erforderlich)
Glimmerschutz außen zum Schutz vor extremen Witterungseinflüssen
NW-Marke zur Markierung des Niedrigwasserstandes nach TRD
Seilhandräder

Tabelle / Auswahl Mittenentfernung

Glasgröße *	2	3	4	5	6	7	8	9
Glaslänge mm	140	165	190	220	250	280	320	340
Schaulänge mm	120	145	170	200	230	260	300	320
senkrechte ME** von bis	233,5 265	257,5 290	281,5 320	310,5 345	339,5 375	368,5 415	407 435	426,5 465
schräge ME**	$L = \frac{\text{senkrechte ME}}{0,9659}$							
Neigung	15 °							

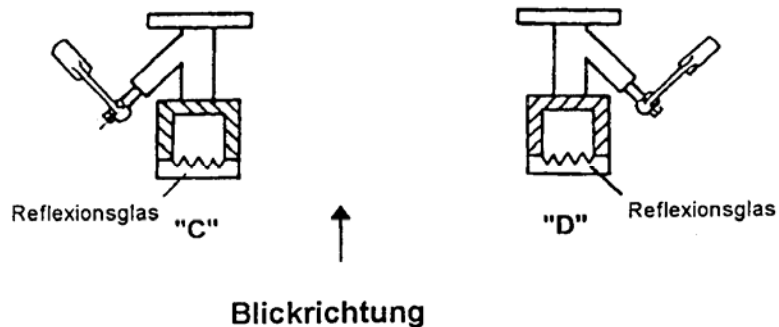
* Reflexionsglas DIN 7081, Breite = 34 mm, Stärke = 17 mm, Größen 10 - 15 auf Anfrage

** ME = Mittenentfernung in mm

Auslegungsbedingungen:

Nenndruck PN 40	
Arbeitstemperatur	Arbeitsüberdruck
-10 bis 120 °C	40 bar
bis 238 °C	32 bar
Einsatzgrenze für Reflexglas: DIN 7081 = 243 °C	

Anordnung:



Bestelldaten

gerade Mittenentfernung, schräge Mittenentfernung, Flanschgröße, Anordnung, Glasgröße, Arbeitsdruck, Arbeitstemperatur, Fluid, Zubehör

Reflex-Wasserstandsanzeiger Typ 17/215L, PN 40 mit einer Schaulänge, Glashalter mit Druckrahmen, verdrehbar

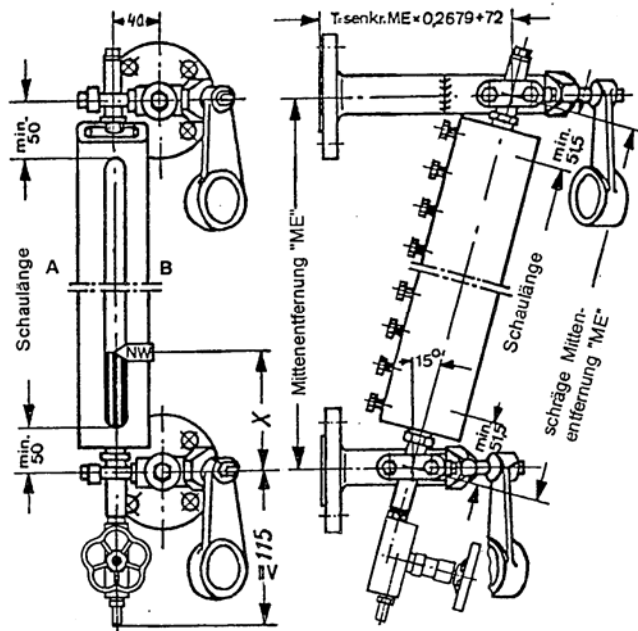
Die Flüssigkeitsstand-Anzeiger Typ 17/215L sind universell einsetzbare Reflexanzeiger für die Heizungstechnik, Kältetechnik sowie für Lagerbehälter, unter Beachtung der chemischen Beständigkeit der eingesetzten Werkstoffe. Reflex-Anzeiger sind Flüssigkeitsstand-Anzeiger mit fluidseitig gerillten Schauglasplatten für deutlichen Kontrast in der Anzeige.

Auslegung

Die Anzeiger vom Typ 17/215L sind nach TRD, AD und DIN-Vorschriften ausgelegt.

Technische Ausführung

Glshalter vorderseitig mit gerillten langen Schauglasplatten
Gläser Gr. 2 bis 9 entsprechend DIN 7081
seitlich angebaute Schnellschlussventile Typ 17/1, Ventildurchgang 8 mm

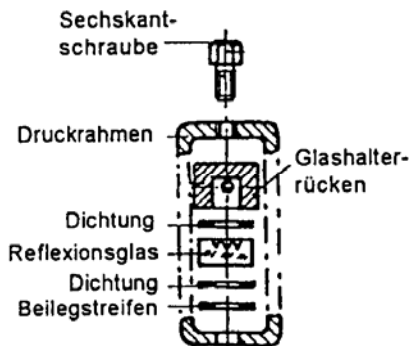


Prozessanschluss:

Flansch DN 20-25/PN 40, Form C, oder ANSI-Flansch
Ablassventil 17/500, PN40, Muffe G 3/8" - DIN ISO 228
Entlüftungsschraube M12 x 12 mm - DIN 910

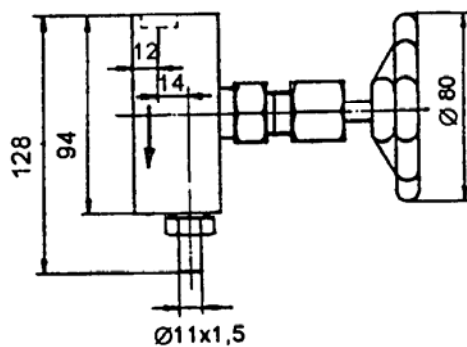
Material-Ausführung

Glshalter und Druckrahmen aus Stahl Mat. 1.0460
Ventilgehäuse und Anschlussflansche aus Stahl Mat. 1.0460
Ablassventil aus Stahl Mat. 1.0570
Absperrteile aus Edelstahl Mat. 1.4104 + 1.4305
Reflexions-Schauglas aus Mat. Borosilikat, Dichtungen asbestfrei (Grafit mit Glattblech-Einlage)



Schnitt A - B

**Ablassventil Typ 17/500
(Muffe G 3/8"):**



Reflex-Wasserstandsanzeiger Typ 17/215L, PN 40 mit einer Schaulänge, Glashalter mit Druckrahmen, verdrehbar

Zusatzausrüstungen, Sonderausstattungen

Kugelselbstschluss für Absperrventile zur Schadensbegrenzung bei Glasbruch
(mind. 1 bar Behälterüberdruck zur Funktion erforderlich)
Glimmerschutz außen zum Schutz vor extremen Witterungseinflüssen
NW-Marke zur Markierung des Niedrigwasserstandes nach TRD
Seilhandräder

Tabelle / Auswahl Mittenentfernung

Glasgröße *	2	3	4	5	6	7	8	9
Glaslänge mm	140	165	190	220	250	280	320	340
Schaulänge mm	120	145	170	200	230	260	300	320
senkrechte ME** von bis	215,5 240	239,5 265	263,5 300	292,5 325	321,5 355	350,5 395	389,5 410	408,5 440
schräge ME**	L = $\frac{\text{senkrechte ME}}{0,9659}$							
Neigung	15 °							

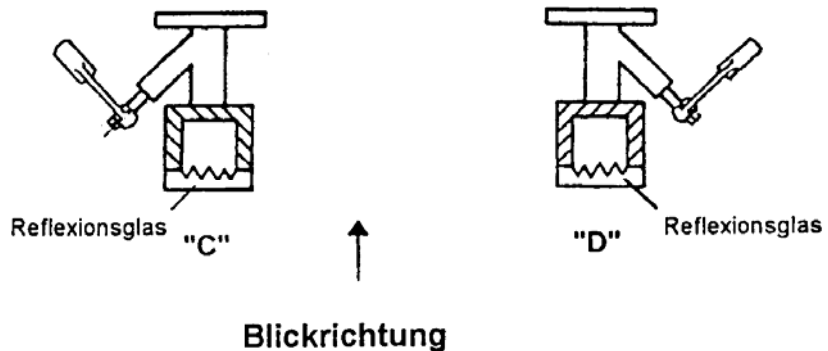
* Reflexionsglas DIN 7081, Breite = 34 mm, Stärke = 17 mm, Größen 10 - 15 auf Anfrage

** ME = Mittenentfernung in mm

Auslegungsbedingungen:

Nenndruck PN 40	
Arbeitstemperatur	Arbeitsüberdruck
-10 bis 120 °C	40 bar
bis 238 °C	32 bar
Einsatzgrenze für Reflexglas DIN 7081 = 243 °C	

Anordnung:



Bestelldaten

gerade Mittenentfernung, schräge Mittenentfernung, Flanschgröße, Anordnung, Glasgröße, Arbeitsdruck, Arbeitstemperatur, Fluid, Zubehör

Reflexions-Wasserstandsanzeiger Typ 68/220, PN 40
mit einer oder mehreren Schaulängen, Glashalter aufklappbar und verdrehbar
Materialausführung Stahl oder fluidberührte Teile aus Edelstahl

Der Flüssigkeitsstand-Anzeiger Typ 68/220 ist ein universell einsetzbarer Reflexanzeiger für die Heizungstechnik, Kältetechnik sowie für Lagerbehälter, unter Beachtung der chemischen Beständigkeit der eingesetzten Werkstoffe. Für leicht ausgasende Fluida wie z.B. Ammoniak gibt es den Anzeiger in mod. Ausführung mit verlängertem Stopfbuchsraum und Spindel. Reflex-Anzeiger sind Flüssigkeitsstand-Anzeiger mit fluidseitig gerillten Schauglasplatten für deutlichen Kontrast in der Anzeige.

Auslegung

Der Anzeiger Typ 68/220 ist nach TRD, AD und DIN-Vorschriften ausgelegt. Die Materialausführung erfolgt nach Kundenvorgabe (entsprechend Kundenbestellung).

Technische Ausführung

Glashalter vorderseitig mit gerillten langen Schauglasplatten, Gläser Gr. 2 bis 9 entsprechend DIN 7081
 Glashalter entsprechend der erforderlichen Mittenentfernung mit einer oder mehreren Schaulängen mit Unterbrechungen zwischen den einzelnen Sichtflächen (siehe rückseitige Tabelle) angebaute Schnellschlussventile Typ 68/2 bei Ausführung Stahl bzw. Schraubventile bei Ausführung fluidberührte Teile aus Edelstahl
 Ventildurchgang 12 mm
 Prozessanschluss: Flansch DN 20-25/PN 40, Form C (Standard)
 Ablassventil Typ 17/500 mit Zapfen G 1/2
 Entlüftungsschraube G 1/2 x 14 mm, DIN 910

Material-Ausführung Edelstahl

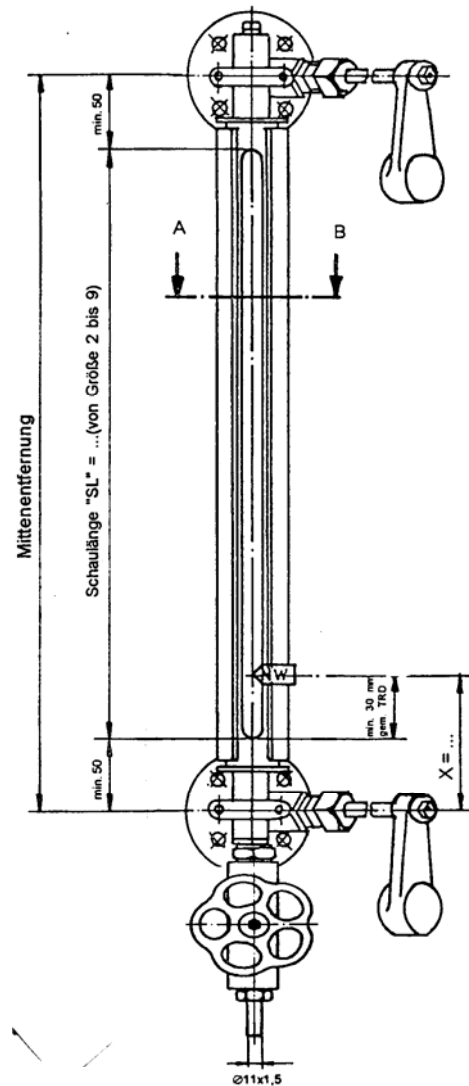
Stahl

Glashalter	1.4571	1.0570
Seitenteile	1.0038	1.0038
Ventilgehäuse	1.4571	1.5415
Anschlussflansche	1.4571	1.0460
Gehäuse Ablassventil	1.4571	1.0570

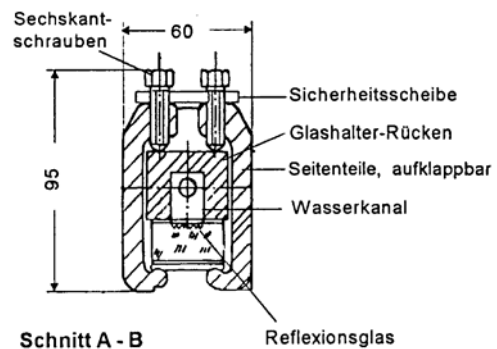
Reflexschauglas aus Mat. Borosilikat, Dichtungen asbestfrei (Grafit mit Folieneinlage)

Zusatzausrüstungen, Sonderausstattungen

Kugelselbstschluss für Absperrventile zur Schadensbegrenzung bei Glasbruch (mind. 1 bar Behälterüberdruck zur Funktion erforderlich)
 Glimmerschutz außen zum Schutz vor extremen Witterungseinflüssen
 NW-Marke zur Markierung des Niedrigstwasserstandes nach TRD



Ausführung mit Ablassventil Typ 17/500



Reflexions-Wasserstandsanzeiger Typ 68/220, PN 40
 mit einer oder mehreren Schaulängen, Glashalter aufklappbar und verdrehbar
 Materialausführung Stahl oder fluidberührte Teile aus Edelstahl

Tabelle Glasgröße / mögliche Mittentfernung

Glasgröße*	5	6	7	8	9
Glaslänge (mm)	220	250	280	320	340
Schaulänge „SL“ per Segment (mm)	200	230	260	300	320
min. Mittentfernung (mm)					
1 x Glasgröße	300	330	360	400	420
2 x Glasgröße	550	610	670	750	790
3 x Glasgröße	800	890	980	1100	1160
4 x Glasgröße	1050	1170	1290	1450	1530
5 x Glasgröße	1300	1450	1600	1800	1900

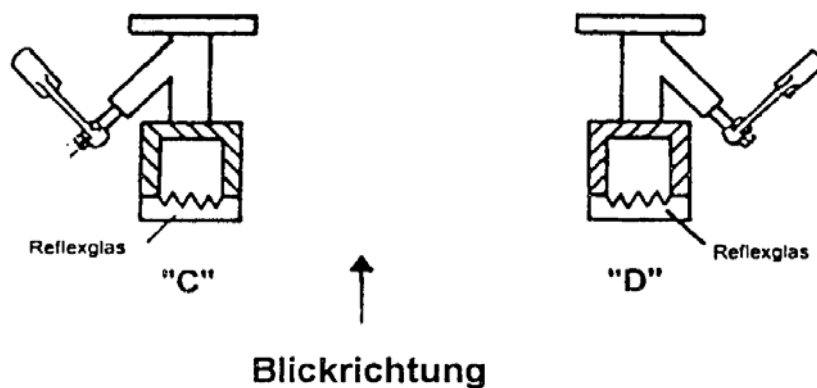
* Reflexionsgläser DIN 7081, Breite 34 mm, Stärke 17 mm

Schaulänge = min. Mittentfernung -100mm
Unterbrechung zwischen zwei Schaugläsern: min. 50 mm

Auslegungsbedingungen:

Arbeitstemperatur	Arbeitsdruck
-10 bis 120 °C	40 bar
bis 243 °C	26 bar
Einsatzgrenze für Reflexglas DIN 7081 = 243 °C	

Anordnung:



Folgende **Bestellangaben** werden für eine technisch einwandfreie Geräteausführung zwingend benötigt:
 Mittentfernung, Flanschgröße, Anordnung, Glasgröße, Arbeitsdruck, Arbeitstemperatur, Fluid,
 Zusatzausrüstungen

Reflexions-Glashalter Typ 17/206, PN 40
mit einer oder mehreren Schaulängen, Glashalter aufklappbar und verdrehbar

Seite 1 von 2

Der Glashalter Typ 17/206 ist für den Reflexanzeiger Typ 17/202 bestimmt. Reflex-Glashalter sind für Flüssigkeitsstand-Anzeiger mit fluidseitig gerillten Schauglasplatten für deutlichen Kontrast in der Anzeige geeignet.

Auslegung

Der Glashalter vom Typ 17/206 ist nach TRD, AD und DIN-Vorschriften ausgelegt.

Technische Ausführung

Glashalter vorderseitig mit gerillten langen Schauglasplatten, Gläser Gr. 2 bis 9 entsprechend DIN 7081
Glashalter entsprechend der erforderlichen Mittenentfernung mit einer oder mehreren Schaulängen mit Unterbrechungen zwischen den einzelnen Sichtflächen (siehe rückseitige Tabelle)
Entlüftungsschraube M 12 x 12 mm, DIN 910

Material-Ausführung

Glashalter Mat. 1.0570, Seitenteile aus Stahl 1.0038
Reflexions-Schauglas aus Mat. Borosilikat, Dichtungen asbestfrei (Grafit mit Glattblech-Einlage)

Zusatzausrüstungen, Sonderausstattungen

Glimmerschutz außen zum Schutz vor extremen Witterungseinflüssen
NW-Marke zur Markierung des Niedrigstwasserstandes nach TRD
Ablassventil Typ 17/500 N mit Muffe G 3/8 - DIN ISO 228

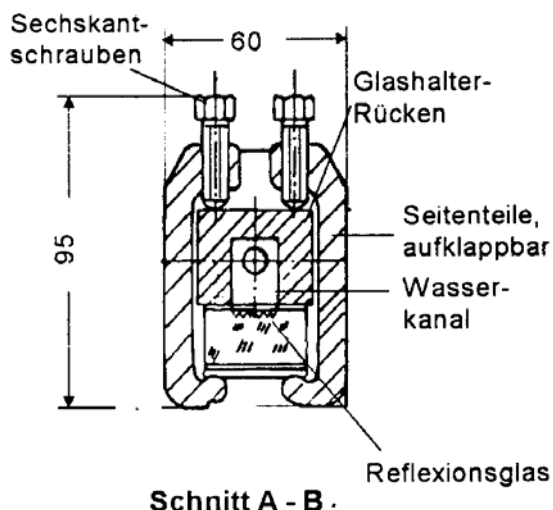
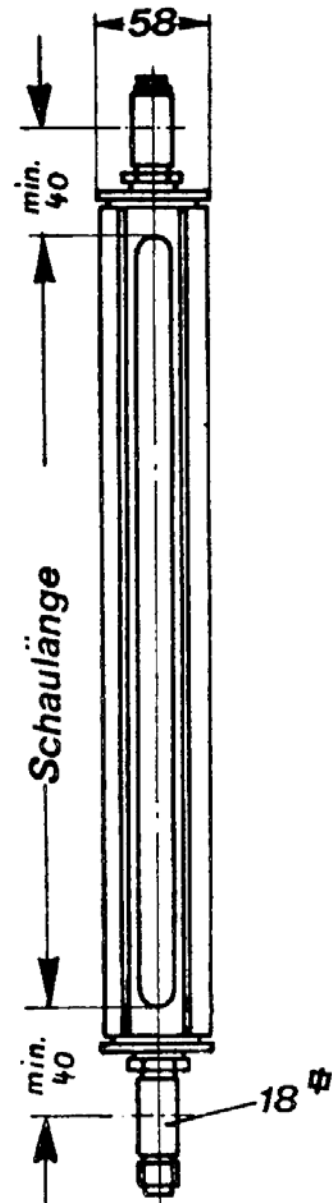


Tabelle Glasgröße / mögliche Mittenentfernung

Glasgröße*	2	3	4	5	6	7	8	9
Glaslänge (mm)	140	165	190	220	250	280	320	340
Schaulänge „SL“ per Segment (mm)	120	145	170	200	230	260	300	320
min. Mittenentfernung (mm)								
1 x Glasgröße	200	225	250	280	310	340	380	400
2 x Glasgröße				530	590	650	730	770
3 x Glasgröße				780	870	960	1080	1140
4 x Glasgröße				1030	1150	1270	1430	1510
5 x Glasgröße				1280	1430	1580	1780	1880

* Reflexionsgläser DIN 7081, Breite 34 mm, Stärke 17 mm

Schaulänge = min. Mittenentfernung -80 mm
Unterbrechung zwischen 2 Schaugläsern: min. 50 mm

Auslegungsbedingungen:

Arbeitstemperatur	Arbeitsüberdruck
-10 bis 120 °C	40 bar
bis 243 °C	28 bar
Einsatzgrenze für Reflexionsglas DIN 7081 = 243 °C	

Folgende **Bestellangaben** werden für eine technisch einwandfreie Geräteausführung zwingend benötigt:
Mittenentfernung, Glasgröße, Arbeitsdruck, Arbeitstemperatur, Fluid, Zusatzausrüstungen

Reflexions-Glashalter Typ 17/206 L, PN 40
mit einer oder zwei Schaulängen, Glashalter mit Druckrahmen, verdrehbar

Seite 1 von 2

Der Glashalter Typ 17/206 L ist für den Reflexanzeiger Typ 17/202 L bestimmt. Reflex-Glashalter sind für Flüssigkeitsstand-Anzeiger mit flüßseitig gerillten Schauglasplatten für deutlichen Kontrast in der Anzeige geeignet.

Auslegung

Der Glashalter vom Typ 17/206L ist nach TRD, AD und DIN-Vorschriften ausgelegt.

Technische Ausführung

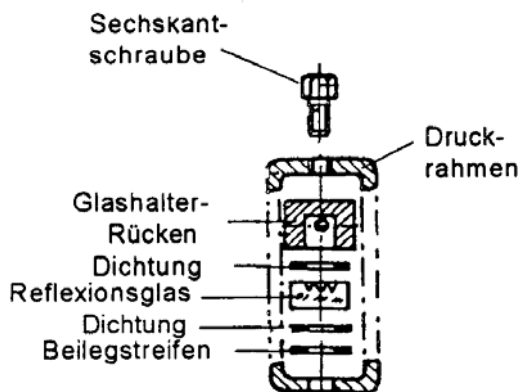
Glashalter vorderseitig mit gerillten langen Schauglasplatten, Gläser Gr. 2 bis 9 entsprechend DIN 7081
Glashalter entsprechend der erforderlichen Mittenentfernung mit einer oder zwei Schaulängen mit Unterbrechungen zwischen den einzelnen Sichtflächen (siehe rückseitige Tabelle)
Entlüftungsschraube M 12 x 12 mm, DIN 910

Material-Ausführung

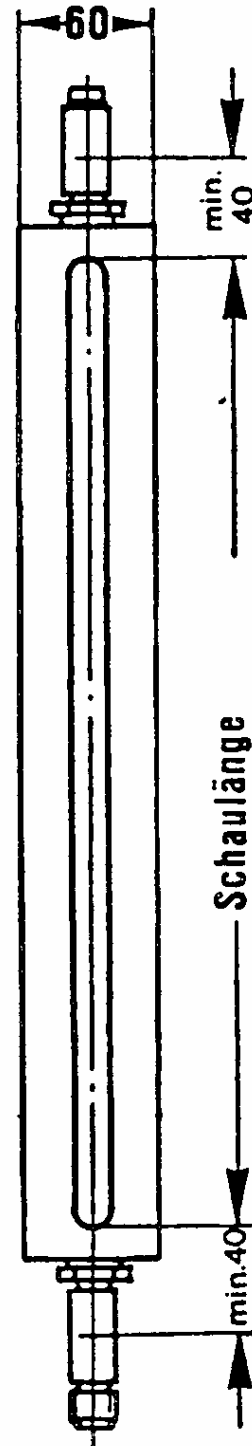
Glashalter und Druckrahmen aus Stahl Mat. 1.0460
Reflexions-Schauglas aus Mat. Borosilikat, Dichtungen asbestfrei (Grafit mit Glattblech-Einlage)

Zusatzausrüstungen, Sonderausstattungen

Glimmerschutz außen zum Schutz vor extremen Witterungseinflüssen
NW-Marke zur Markierung des Niedrigstwasserstandes nach TRD
Ablassventil Typ 17/500 N mit Muffe G 3/8 - DIN ISO 228



Schnitt A - B



Reflexions-Glashalter Typ 17/206 L, PN 40
 mit einer oder zwei Schaulängen, Glashalter mit Druckrahmen, verdrehbar

Tabelle Glasgröße / mögliche Mittenentfernung

Glasgröße*	2	3	4	5	6	7	8	9
Glaslänge (mm)	140	165	190	220	250	280	320	340
Schaulänge „SL“ per Segment (mm)	120	145	170	200	230	260	300	320
min. Mittenentfernung (mm)								
1 x Glasgröße	200	225	250	280	310	340	380	400
2 x Glasgröße				520	580	640	720	760

* Reflexionsgläser DIN 7081, Breite 34 mm, Stärke 17 mm

Schaulänge = min. Mittenentfernung -80 mm
Unterbrechung zwischen 2 Schaugläsern: min. 40 mm

Auslegungsbedingungen:

Arbeitstemperatur	Arbeitsüberdruck
-10 bis 120 °C	40 bar
bis 238 °C	32 bar
Einsatzgrenze für Reflexionsglas DIN 7081 = 243 °C	

Folgende **Bestellangaben** werden für eine technisch einwandfreie Geräteausführung zwingend benötigt:
 Mittenentfernung, Glasgröße, Arbeitsdruck, Arbeitstemperatur, Fluid, Zusatzausrüstungen