

DE28 || Differenzdrucktransmitter

Anwendung

Messumformer für Überdruck, Unterdruck und Differenzdruck.

Diese Baureihe eignet sich für vielfältige Messaufgaben in allen Bereichen der industriellen oder sanitären Messtechnik.

Typische Anwendungsfälle sind:

- Differenzdruckmessungen zwischen Vor- und Rücklauf in Heizungsanlagen
- Überwachung von Filtern, Lüftern und Verdichtern

Wesentliche Merkmale

- überdrucksicher
- wartungsfrei durch verschleißfreien „induktiven Abgriff“
- vielseitig einsetzbar
- robuste Ausführung

Aufbau und Wirkungsweise

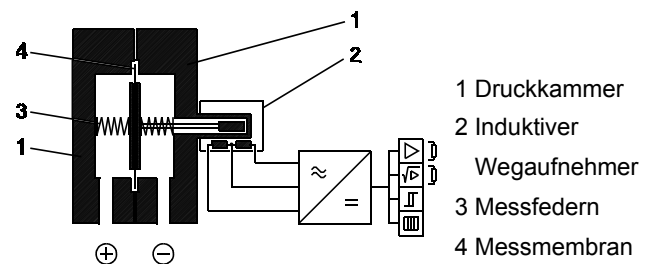
Als Basis wird für diese Typenreihe ein robustes und unempfindliches Membranmesswerk verwendet, das sich für Überdruck, Unterdruck- und Differenzdruckmessungen eignet. Das System arbeitet dabei jeweils nach dem gleichen Messprinzip. In Ruhelage sind die Federkräfte beiderseits der Membranen ausgeglichen.

Bei Druckbeaufschlagung entsteht an der Membrane eine einseitige Messkraft, die das Membransystem bis zum Ausgleich der Federkräfte gegen die Messbereichsfedern verschiebt.



Die Bewegung des Membransystems wird über einen Stößel auf den Kern eines induktiven Wegaufnehmers übertragen und durch die nachgeschaltete Elektronik in elektrische Einheitssignale 0–20 mA / 4–20 mA linear / Dreileiteranschluss umgeformt.

Funktionsbild

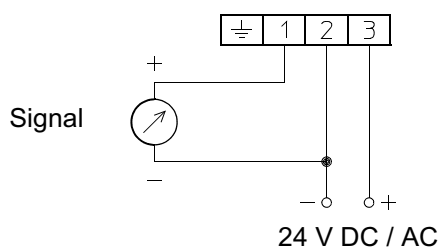


Technische Daten

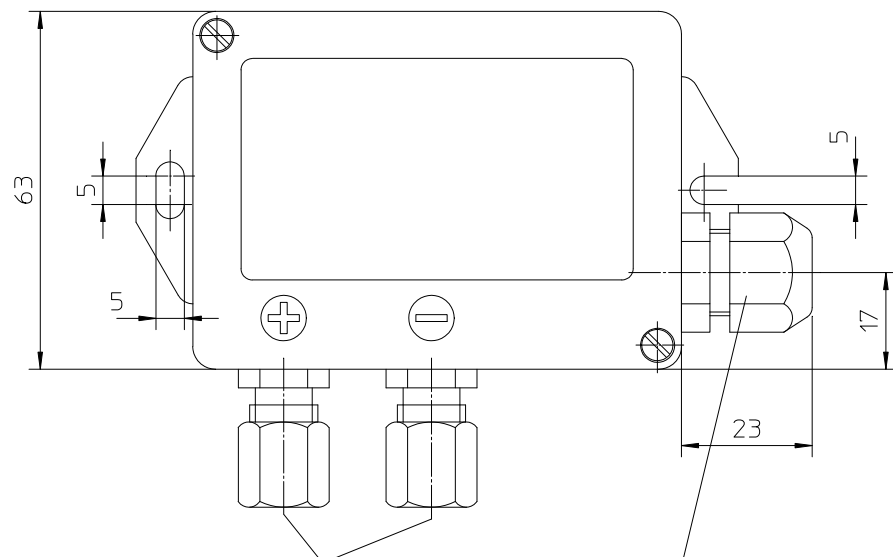
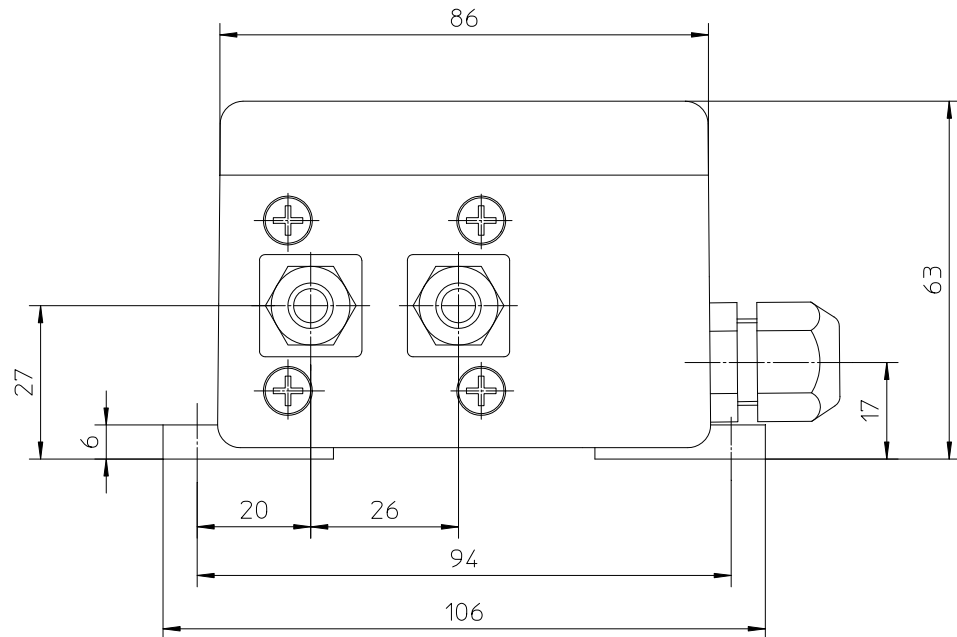
Allgemein		
Druckbereich	0-0,4 0-0,6 0-1 0-1,6 0-2,5 0-4 0-6 bar	
Nennndruck des Messsystems	16 bar	
Max. Druckbelastung	einseitig überdrucksicher bis zum Nennndruck des Messsystems, (+)- und (-)-seitig, unterdrucksicher	
Zul. Umgebungstemperatur	0 ... +70°C	
Max. Lagertemperatur	70 °C	
Schutzart	IP54 nach DIN EN 60529	
Linearität	≤ 2% vom Messbereichsendwert	
Hysterese	≤ 1% vom Messbereichsendwert	
Elektrische Daten		
Elektrische Anschlussart	Dreileiter	
Betriebsspannung	24 V DC / AC Bereich 15...30 V DC 20...30 V AC	24 V DC / AC Bereich 15...30 V DC 20...28 V DC
Ausgangssignal	0...20 mA 4...20 mA	0...10 V
Bürde	≤ 380 Ω für alle Betriebsspannungen	≥ 2 K Ω
Anschlüsse		
Druckanschluss	Innengewinde G 1/8 Schneidringverschraubung in Messing für 6 mm Rohr Schneidringverschraubung in Messing für 8 mm Rohr	
Elektrischer Anschluss	festes Nummernkabel, durch Kabelverschraubung fest verdrahtet	
Werkstoffe		
Gehäuse	Polycarbonat	
Druckkammer	Messing	
Messembran	NBR / Viton®	
Montage		
Einbaulage	senkrecht (Druckanschlüsse nach unten)	

Die Messumformer sind verpolungs- und kurzschlussicher.

Anschlussbild



Maßbilder (alle Abmessungen in mm sofern nicht anders angegeben)



Schneidringverschraubung
für 6 mm

Kabelverschraubung M12x1,5

Bestellkennzeichen

Differenzdrucktransmitter

DE28

							L	0	0	0	0
--	--	--	--	--	--	--	---	---	---	---	---

Messbereich

0 ... 400 mbar	>	8	3
0 ... 0,6 bar	>	0	1
0 ... 1 bar	>	0	2
0 ... 1,6 bar	>	0	3
0 ... 2,5 bar	>	0	4
0 ... 4 bar	>	0	5
0 ... 6 bar	>	0	6

Ausführung des Messsystems

Druckkammer, Membran, Dichtungen: Ms/NBR	>	M
Druckkammer, Membran, Dichtungen: Ms/Viton®	>	N

Druckanschluss

Innengewinde G 1/8	>	0	0
Schneidringverschraubung in Messing für 6 mm Rohr	>	2	8
Schneidringverschraubung in Messing für 8 mm Rohr	>	2	9

Elektrischer Anschluss

1 Meter langes Nummernkabel, fest verdrahtet	>	1
2,5 Meter langes Nummernkabel, fest verdrahtet	>	2
5 Meter langes Nummernkabel, fest verdrahtet	>	5

Elektrisches Ausgangssignal

0 - 20 mA linear, Dreileiteranschluss	>	A
4 - 20 mA linear, Dreileiteranschluss	>	P
0 - 10 V DC linear, Dreileiteranschluss	>	C

Betriebsspannung

24 V DC / AC	>	L
--------------------	---	---



Technische Änderungen vorbehalten • Subject to change without notice • Changements techniques sous réserve

