

DE13 || Differenzdrucktransmitter

Messumformer für Differenzdruck, Unterdruck und Überdruck.

Einsatzbereiche

- Filterüberwachung
- Strömungsüberwachung
- Δp -Überwachung an Ventilen
- Pumpensteuerung

Aufbau und Wirkungsweise

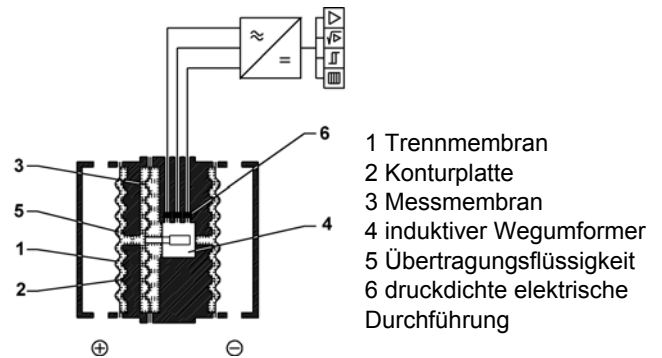
Der Differenzdrucktransmitter DE13 hat ein flüssigkeitsgefülltes Membranmesssystem, dessen druckproportionale Auslenkung mittels induktivem Wegumformer in ein elektrisches Einheitssignal umgesetzt wird. Die zu vergleichenden Drücke wirken jeweils auf eine Trennmembran und werden durch die Übertragungsflüssigkeit an die Messmembran weitergeleitet. Bei Druckgleichheit befindet sich das Messsystem in Ruhelage.

Besteht eine Druckdifferenz zwischen dem (+) und dem (-) -Anschluss, so lenkt die entstehende Kraft die Messmembran in Richtung des niedrigeren Druckes aus. Der Auslenkungsweg ist druckproportional. Die Umsetzung der Wegauslenkung in ein elektrisches Einheitssignal geschieht mittels induktivem Hubgeber mit nachgeschalteter Elektronik.

Überschreitet der Differenzdruck den für das Messsystem festgelegten Messbereich, so legt sich die jeweilige Trennmembran der überlasteten Seite an die als Wellenplatte ausgebildete Gehäusewand. Das maximale Verdrängungsvolumen der Trennmembranen bis zur Anlage an den Wellenplatten ist jeweils so bemessen, dass der Messbereich der Messmembran nicht überschritten wird. Hierdurch wird eine Überlastsicherheit bis zum Messsystem-Nenn-Druck erreicht.



Funktionsbild



Wesentliche Merkmale

- hohe Korrosionsbeständigkeit
- robustes, verschleißfreies Messwerk
- geringe Hysterese
- spülbare Druckräume
- unempfindlich gegen Verschmutzung



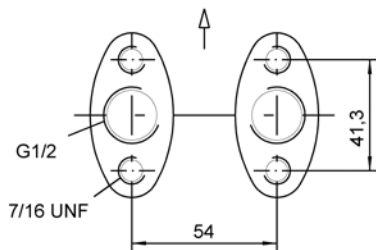
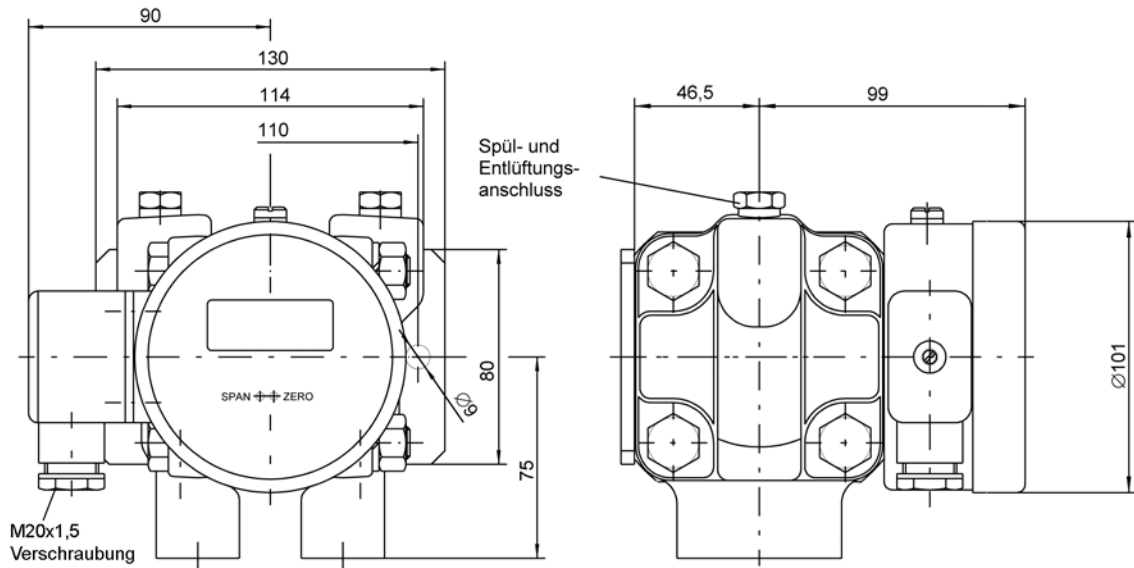
Technische Daten



	Allgemein		
Messbereiche	0 - 40 mbar bis 0 - 25 bar (Bestelltabelle)		
Nennndruck des Messsystems	100 bar		
Max. stat. Betriebsdruck	100 bar		
Max. Druckbelastung	überdrucksicher bis zum zulässigen Betriebsdruck		
Linearität	< 1% FS		
Hysterese	< 0,3% FS		
Temperaturdrift	< 0,5% / 10 K		
Zul. Umgebungstemperatur	-10°C bis +60°C		
Zul. Medientemperatur	70°C		
Schutzart	IP 65 nach DIN EN 60529		
	Elektrische Daten		
Betriebsspannung	24 V AC	24 V AC	
	24 V DC	24 V DC	24 V DC
Leistungsaufnahme	ca. 3 VA / 3 W	ca. 3 VA / 3 W	ca. 3 W
Elektrischer Anschluss	Dreileiter	Dreileiter	Zweileiter
Ausgangssignal	0 - 20 mA	0 - 10 V DC	4 - 20 mA
Bürde bei Nennspannung	max. 1000 Ohm	> 2 k Ohm	max. 450 Ohm
Strombegrenzung	ca. 30 mA	-	ca. 30 mA
Spannungsbegrenzung	-	ca. 12 V DC	-
Messwertanzeige	3 1/2-stelliges LC-Display		
Steilheitsverstellung	ca. 10% des Messbereichs		
Nullpunktverstellung	ca. 10% des Messbereichs		
	Anschluss		
Elektrischer Anschluss	Steckanschluss		
Druckanschluss	Flanschanschluss nach DIN EN 61518 mit Innengewinde G 1/2 (sonstige Anschlüsse auf Anfrage)		
Spül- und Entlüftungsanschluss	G 1/8 Innengewinde mit Verschlussstopfen		
	Werkstoffe, Montage		
Druckkappen/Trennmembran	Chrom-Nickel-Stahl 1.4404 (AISI 316L - mediumberührt)		
Dichtungen	Viton®/mediumberührt		
Zwischenplatten	Aluminium, hartcoatiert		
Elektronikgehäuse	Chrom-Nickel-Stahl 1.4301		
Werkstoffvarianten auf Anfrage	Druckkappen und Trennmembran aus Hastelloy C® (PTFE-ummantelte Dichtungen)		
Montage/Druckanschlüsse	Rohranschluss durch eingeschraubte Schneid- oder Klemmringverschraubung oder direktes Einschrauben der Rohrleitung unter Verwendung geeigneter Dichtmittel in die Gehäuseanschlüsse G 1/2 i.		
	Zubehör		
DZ36	Absperr- und Ausgleichsventilblock Der als Zubehör lieferbare Dreispindel-Absperr- und Ausgleichsventilblock DZ36 kann direkt nach DIN EN 61518 angeflanscht werden. Es ist vorteilhaft Differenzdrucktransmitter über Ventilblöcke anzuschließen, da sie dann aufgrund der Absperrmöglichkeit problemlos vom Leitungssystem getrennt werden können (Überprüfung, Wartung, etc.).		
DZ10	Montagesatz für 2"-Rohre		

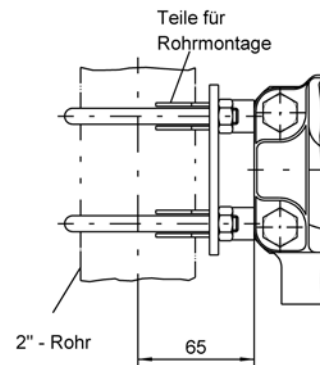
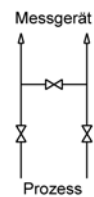
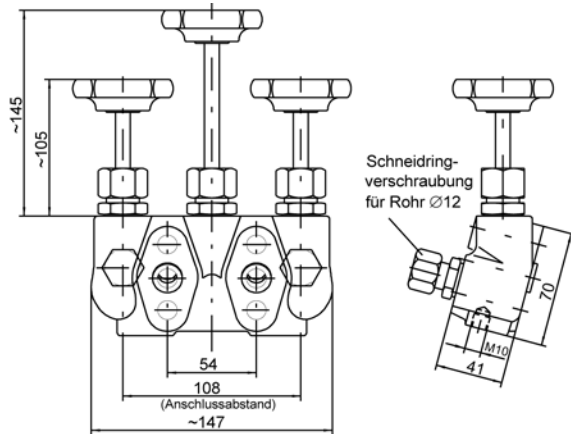


Maßzeichnungen (alle Abmessungen in mm sofern nicht anders angegeben)



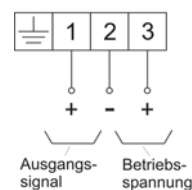
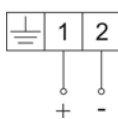
Zubehör: DZ36 Absperr- und Ausgleichsventilblock

Zubehör: Montagesatz für 2"-Rohre DZ10



Elektrischer Anschluss: 2-Leiter

Elektrischer Anschluss: 3-Leiter



Bestellkennzeichen

Differenzdrucktransmitter

DE13

								0	0	0	0
--	--	--	--	--	--	--	--	---	---	---	---

Messbereich

0 ... 40 mbar	>	5	7
0 ... 60 mbar	>	5	8
0 ... 100 mbar	>	5	9
0 ... 160 mbar	>	6	0
0 ... 250 mbar	>	8	2
0 ... 400 mbar	>	8	3
- 40 ... 60 mbar	>	7	0
- 60 ... 100 mbar	>	7	2
-100 ... 150 mbar	>	7	4
-150 ... 250 mbar	>	7	6
0 ... 0,6 bar	>	0	1
0 ... 1 bar	>	0	2
0 ... 1,6 bar	>	0	3
0 ... 2,5 bar	>	0	4
0 ... 4 bar	>	0	5
0 ... 6 bar	>	0	6
0 ... 10 bar	>	0	7
0 ... 16 bar	>	0	8
0 ... 25 bar	>	0	9
-1 ... 0,6 bar	>	3	2
-1 ... 1,5 bar	>	3	3
-1 ... 3 bar	>	3	4
-1 ... 5 bar	>	3	5

Druckanschluss

Flanschanschluss nach DIN EN 61518 mit Innengewinde G1/2	>	0	3
Anschlussstutzen mit Innengewinde 1/2 -14 NPT	>	0	5
Anschlusszapfen mit Außengewinde G1/4 B Edelstahl rostfrei	>	1	1
Anschlusszapfen mit Außengewinde G1/2 B Edelstahl rostfrei	>	1	3
Schneidringverschraubung aus 1.4571 für 12 mm Rohr	>	2	7

Elektrisches Ausgangssignal

0 - 20 mA 3-LEIT. (STANDARD)	>	A
4 - 20 mA 2-LEIT. nur 24 V DC	>	B
0 - 10 V DC 3-LEIT. (STANDARD)	>	C
4 - 20 mA 3-LEIT. (STANDARD)	>	P

Betriebsspannung

24 V AC ±10%	>	4
24 V DC ±10%	>	9

Messwertanzeige/Schaltglieder

Ohne Messwertanzeige/Schaltglieder	>	0
31/2-stellige Messwertanzeige	>	1

Montagemöglichkeit

Rückseitige Befestigungsbohrungen	>	E
Wandmontage	>	W
Rohrmontage	>	R

Technische Änderungen vorbehalten • Subject to change without notice • Changements techniques sous réserve

